



„Der Marktplatz für die Wäschereibranche“

www.Laundryplace.online

info@laundryplace.de

LAVATEC 

Laundry Technology GmbH

**ERSATZTEILLISTE
SPARE PARTS LIST
LISTE DE PIÈCES DE RECHANGE**

LAVAPRESS



MODELLE

LP 560

LP 561

9.1 INHALTSVERZEICHNIS

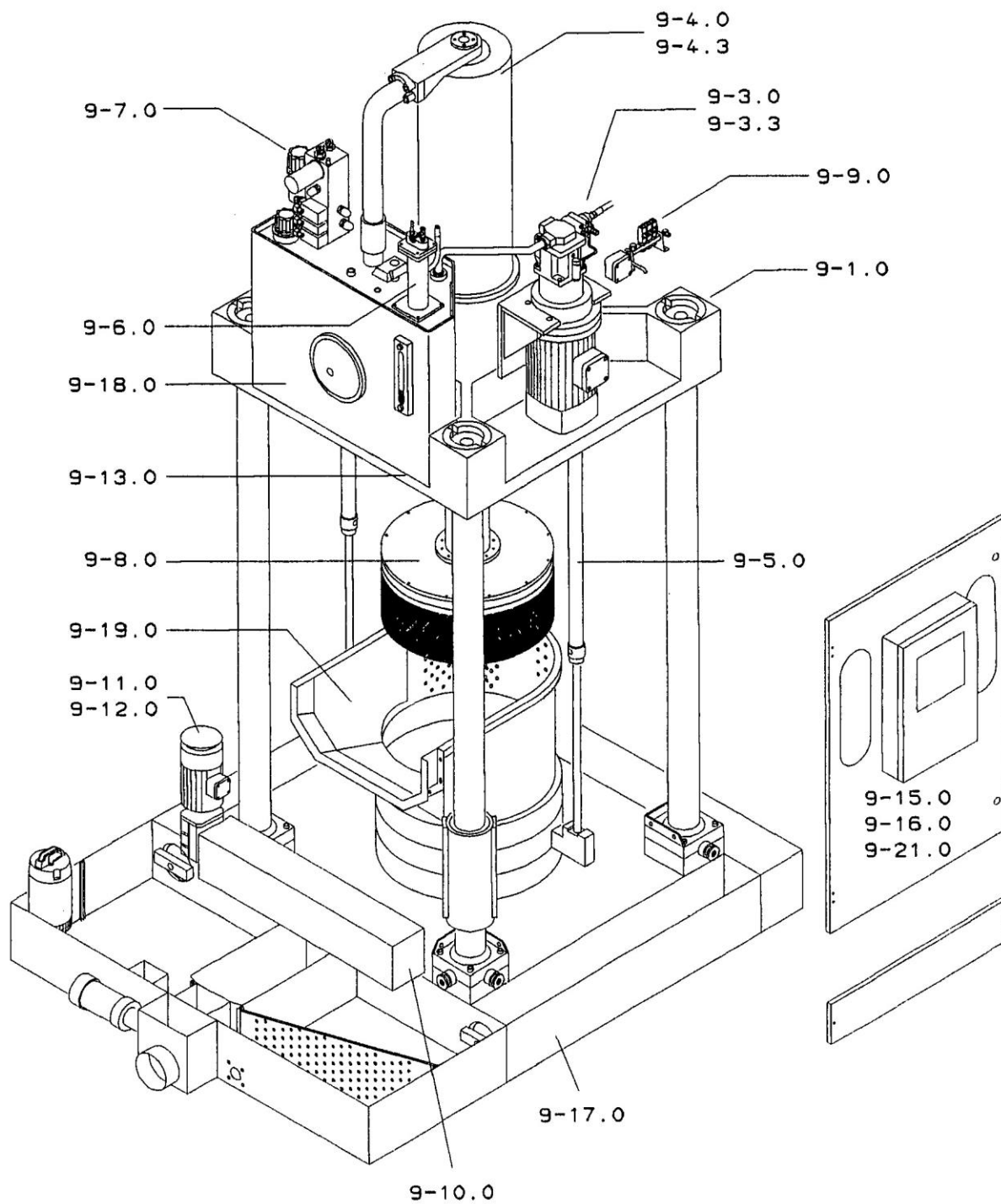
	Blatt
Inhaltsverzeichnis	9-0.1
Übersicht	9-0.2
Säulenaufbau	9-1.0
Pumpenaufbau 5,5 kW	9-2.0
Pumpenaufbau 5,5 kW gültig ab Fabrik-Nr. 5600102, 5610106	9-2.3
Pumpenaufbau, Proportionalpumpe 5,5 kW nur gültig für Fabrik-Nr. 5610101	9-3.0
Pumpenaufbau, Proportionalpumpe 5,5 kW gültig ab Fabrik-Nr. 5600102, 5610107	9-3.4
Hauptzylinderanschluss, Zylinderhub 1000 mm	9-4.0
Hauptzylinderanschluss, Zylinderhub 1225 mm	9-4.3
Formzylinderanschluss	9-5.0
Wärmetauscher – Luftfilter	9-6.0
Steuerblock	9-7.0
Membraneaufbau	9-8.0
Pressdruckregelung	9-9.0
Bandaufbau	9-10.0
Spanneinrichtung, Antrieb	9-11.0
Fotozellen und Halterung	9-12.0
Steuerstangen und Abstützung	9-13.0
Frei	9-14.0
Bedienungselemente	9-15.0
Steuerung	9-16.0
Wassertank	9-17.0
Öltank	9-18.0
Pressform	9-19.0
Rutsche	9-20.0
Verkleidungen	9-21.0

TYP LP 560/561

ÜBERSICHT

Blatt

9-0.2

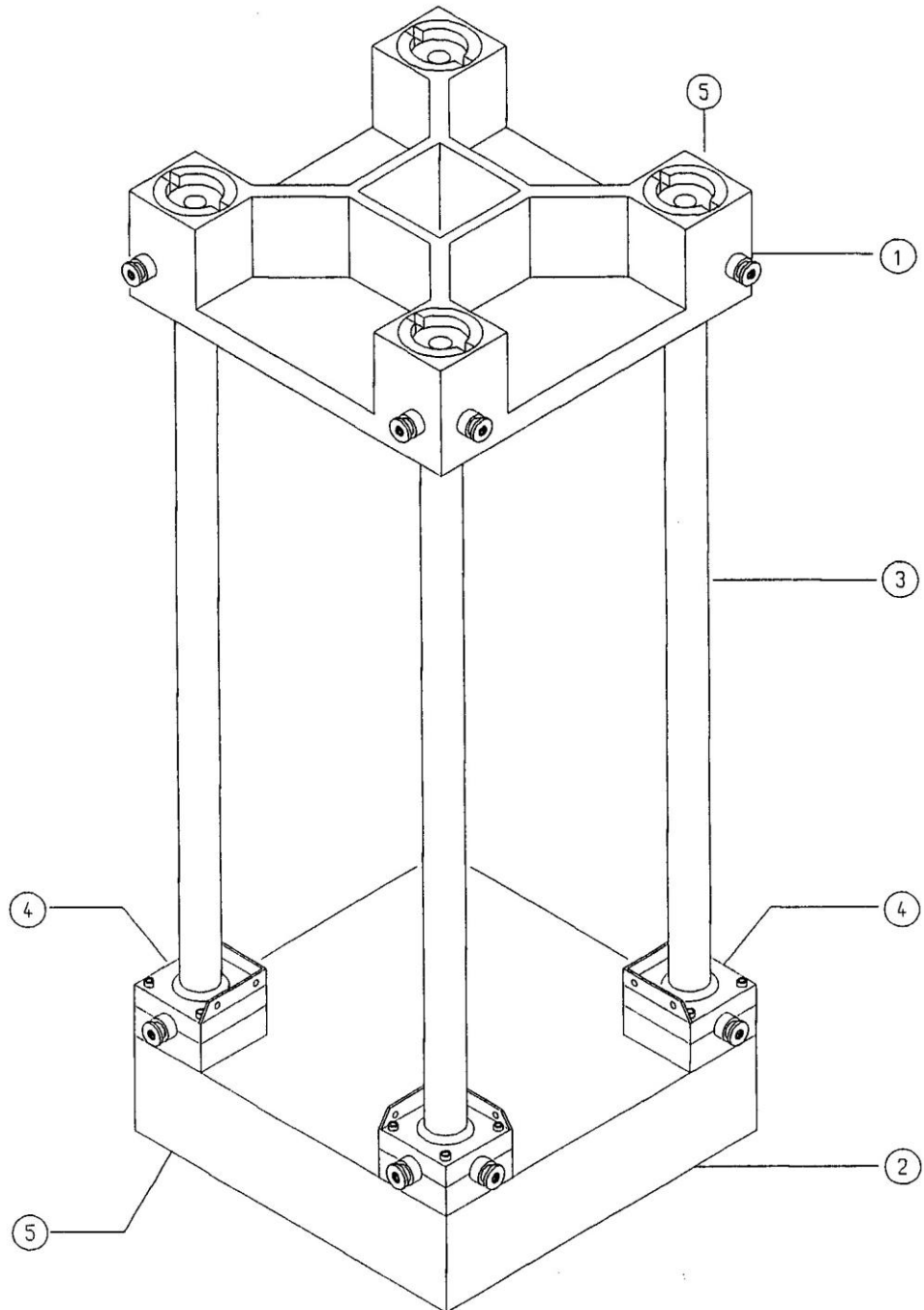


TYP LP 560/561

SÄULENAUFBAU

Blatt

9-1.0

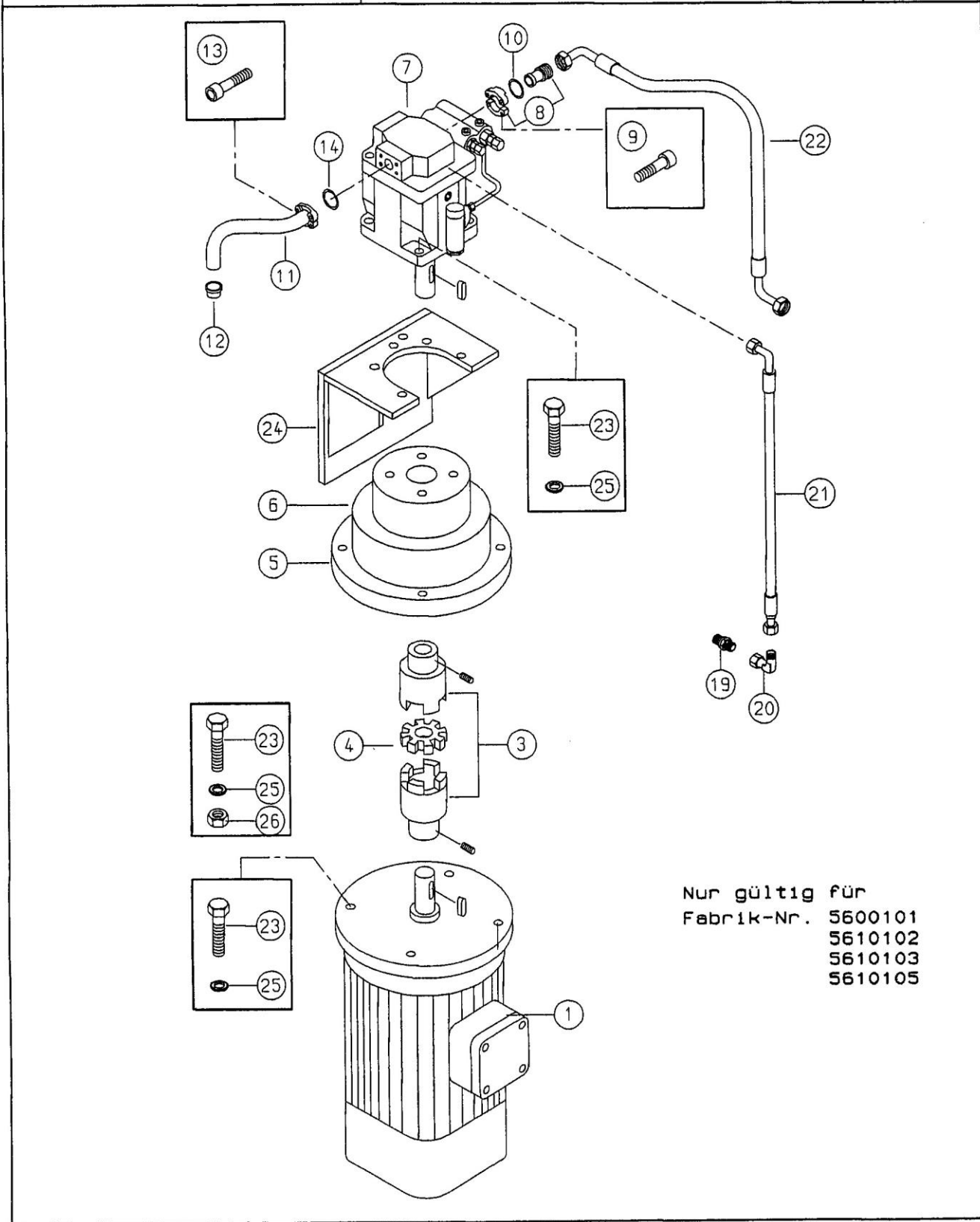


Typ		Ersatzteilliste		Blatt
LP 560/561		Säulenaufbau		9-1.1
Pos.	Ident-Nr.	Benennung	Bezeichnung	Menge
1	212 630-1	Oberteil		1
2	212 626-2	Sockel		1
3	212 662-3	Säule	Typ 561	4
	212 377-3	Säule	Typ 560	4
4	212 110-3	Druckringpaar		8
5	212 109-3	Nutmutter		8

TYP LP 560/561

PUMPENAUFBAU
5.5 kW

Blatt
9-2.0



Nur gültig für
Fabrik-Nr. 5600101
5610102
5610103
5610105

Typ		Ersatzteilliste		Blatt
LP 560/561		Pumpenaufbau 5,5 kW Nur gültig für Fabrik-Nr. 5600101, 5610102, 5610103, 5610105		9-2.1
Pos.	Ident-Nr.	Benennung	Bezeichnung	Menge
1		Motor, Bitte Spannung und Frequenz angeben	5,5 kW	1
2				
3	112 402	Spidex-Kupplung	A28/38.18-38x80	1
4	111 500	Zahnkranz	A28 - 92 SH	1
5	112 016	Pumpenträger	R 300/83/436	1
6	112 403	Dämpfungsflansch	DF 250/1N/571	1
7	112 445	Pumpe Axialkolben	A10VSO18DR	1
8	111 937	SAE-Flanschverbindung	GFS 33/25-PS	1
9	020 483	Zylinderschraube	DIN 912 M10x35	4
10	028 098	O-Ring	25.0x3.53	1
11	212 745-3	Saugrohr		1
12	028 323	Gummidurchführung	UC 2820	1
13	020 011	Zylinderschraube	DIN 912 M12x40	4
14	028 322	O-Ring	32.92x3.53	1
15				
16				
17				
18				
19	112 012	Verschraubung	XGE 18-PL1	1
20	112 011	Winkel-Anschlußstutzen	EVW 18-PL	1

Typ LP 560/561		Ersatzteilliste Pumpenaufbau 5,5 kW Nur gültig für Fabrik-Nr. 5600101, 5610102, 5610103, 5610105		Blatt 9-2.2
Pos.	Ident-Nr.	Benennung	Bezeichnung	Menge
21	121 160	Hydraulik-Schlauch	481-10x900	1
22	121 271	Hydraulik-Schlauch	4 SP 20x1260	1
23	020 020	6Kt-Schraube	DIN 933 M12x40	10
24	212 735-3	Motorträger 5,5 kW		1
25	020 134	Spannscheibe	DIN 6796 12	10
26	020 039	6Kt-Mutter	DIN 934 M12	4

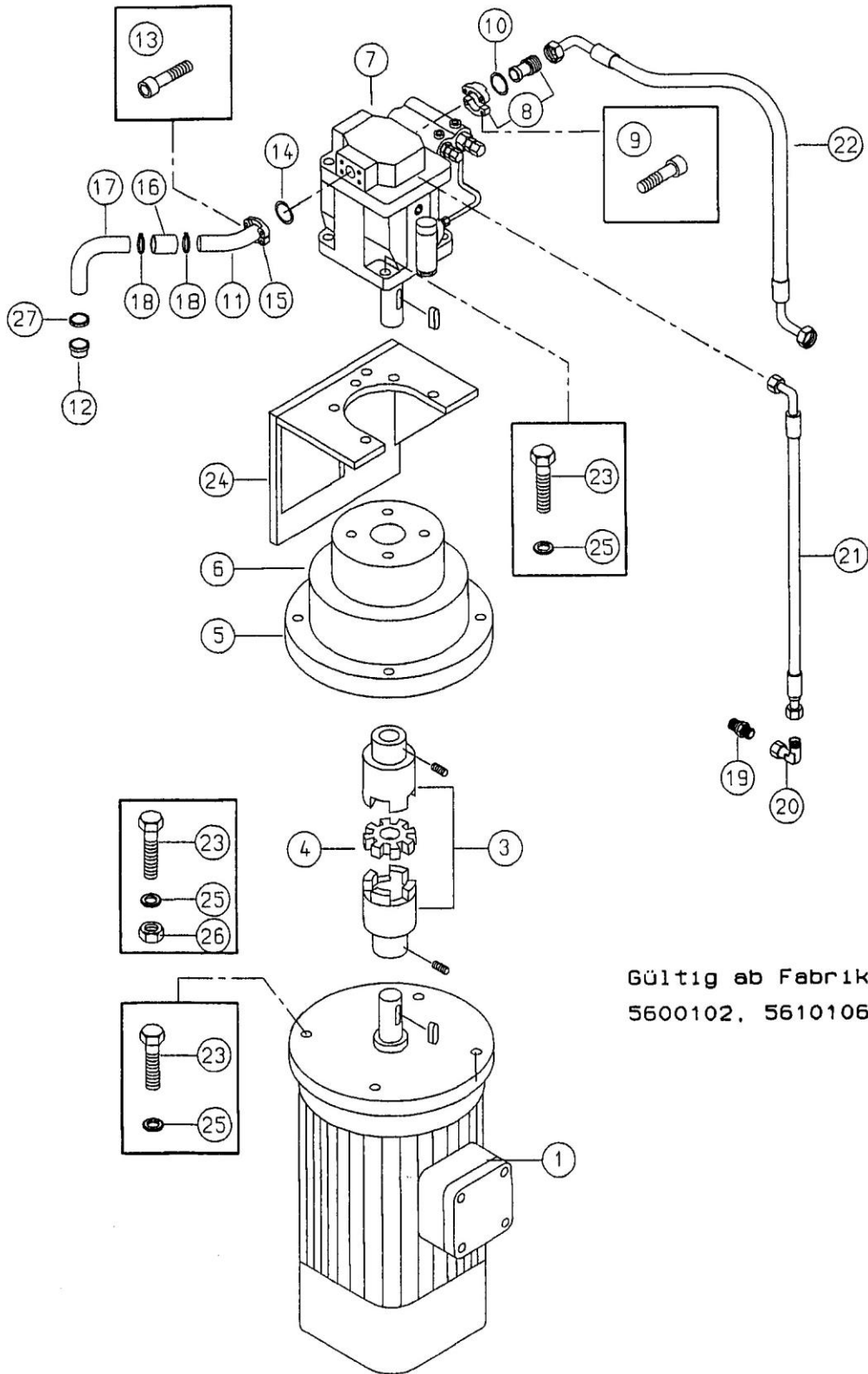
TYP LP 560/561

PUMPENAUFBAU

5.5 kW

Blatt

9-2.3



Gültig ab Fabrik-Nr.
5600102, 5610106

Typ LP 560/561		Ersatzteilliste Pumpenaufbau 5,5 kW Gültig ab Fabrik-Nr. 5600102, 5610106		Blatt 9-2.4
Pos.	Ident-Nr.	Benennung	Bezeichnung	Menge
1		Motor, Bitte Spannung und Frequenz angeben	5,5 kW	1
2				
3	112 018	Spidex-Kupplung	A28/38.22-38x80	1
4	111 500	Zahnkranz	A28 - 92 SH	1
5	112 016	Pumpenträger	R300/83/434	1
6	111 761	Dämpfungsflansch	DF 250/1N/571	1
7	111 931	Pumpe Axialkolben	A10VSO28DR	1
8	111 937	SAE-Flanschverbindung	GFS 33/25-PS	1
9	020 483	Zylinderschraube	DIN 912 M10x35	4
10	028 098	O-Ring	25.0x3.53	1
11	213 031-4	Saugrohr Pumpenseite		1
12	028 093	Gummidurchführung	UC 2825	1
13	020 011	Zylinderschraube	DIN 912 M12x40	4
14	028 193	O-Ring	37.7x3.53	1
15	112 052	SAE Flanschhälfte		2
16	213 032--	Schlauch		1
17	213 030-4	Saugrohr Tankseite		1
18	121 293	Schlauchschele		2
19	112 012	Verschraubung	XGE 18-PL1	1
20	112 011	Winkel-Anschlußstutzen	EVW 18-PL	1

Typ LP 560/561		Ersatzteilliste Pumpenaufbau 5,5 kW Gültig ab Fabrik-Nr. 5600102, 5610106		Blatt 9-2.5
Pos.	Ident-Nr.	Benennung	Bezeichnung	Menge
21	121 160	Hydraulik-Schlauch	481-10x900	1
22	121 271	Hydraulik-Schlauch	4 SP 20x1260	1
23	020 020	6Kt-Schraube	DIN 933 M12x40	10
24	212 735-3	Motorträger 5,5 kW		1
25	020 134	Spannscheibe	DIN 6796 12	10
26	020 039	6Kt-Mutter	DIN 934 M12	4
27	025 069	Stellring	DIN 705 A50 Niro	1

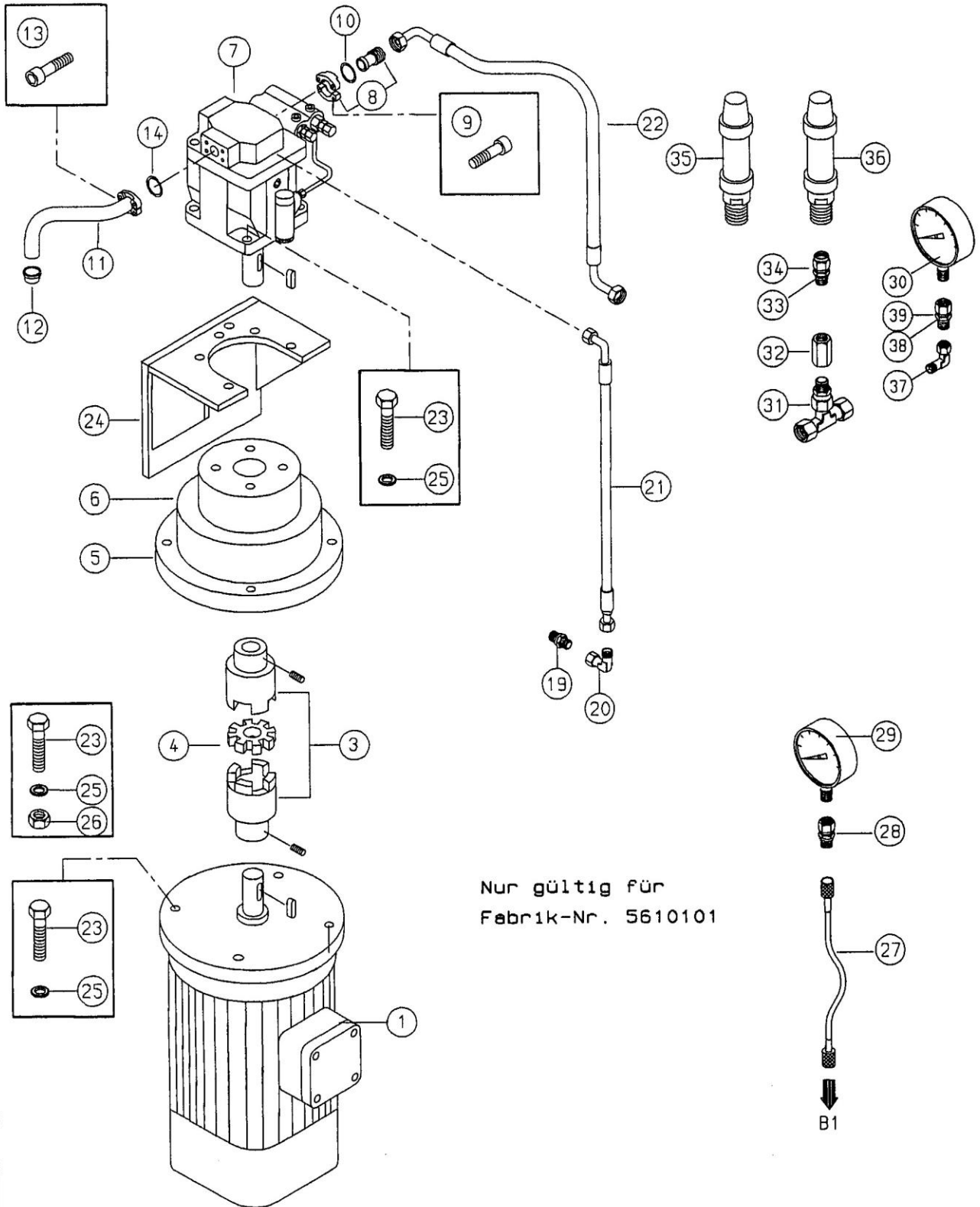
TYP LP 560/561

PUMPENAUFBAU

Blatt

PROPORTIONALPUMPE 5.5 kW

9-3.0



Typ		Ersatzteilliste		Blatt
LP 560/561		Pumpenaufbau Proportionalpumpe 5,5 kW nur gültig für Fabrik-Nr. 5610101		9-3.1
Pos.	Ident-Nr.	Benennung	Bezeichnung	Menge
1		Motor, Bitte Spannung und Frequenz angeben	5,5 kW	1
2				
3	112 402	Spidex-Kupplung	A28/38.18-38x80	1
4	111 500	Zahnkranz	A28 - 92 SH	1
5	112 016	Pumpenträger	R300/83/436	1
6	112 403	Dämpfungsflansch	F 250/1N/204	1
7	112 406	Pumpe Axialkolben A10VSO18DFE1/3	1R-PPA12N00	1
8	111 937	SAE-Flanschverbindung	FS 33/25-PS	1
9	020 483	Zylinderschraube DIN 912	M10x35	4
10	028 098	O-Ring	25.0x3.53	1
11	212 745-4	Saugrohr		1
12	028 323	Gummidurchführung	UC 2820	1
13	020 009	Zylinderschraube DIN 912	M10x30	4
14	028 322	O-Ring	32.92x3.53	1
15				
16				
17				
18				
19	112 012	Verschraubung	XGE 18-PL1	1
20	111 848	Winkel-Anschlußstutzen	EVW 18-PL	1

Typ		Ersatzteilliste			Blatt
LP 560/561		Pumpenaufbau Proportionalpumpe 5,5 kW nur gültig für Fabrik-Nr. 5610101			9-3.2
Pos.	Ident-Nr.	Benennung	Bezeichnung	Menge	
21	121 160	Hydraulikschlauch	481-10x900	1	
22	121 271	Hydraulikschlauch	4 SP 20x1260	1	
23	020 020	6Kt-Schraube	DIN 933 M12x40	10	
24	212 735-3	Motorträger 5,5 kW		1	
25	020 134	Spannscheibe	DIN 6796 12	10	
26	020 039	6Kt-Mutter	DIN 934 M12	4	
27	111 025	Manometeranschluß	SMA 3-2500	2	
28	111 047	Verschraubung		2	
29	112 014	Manometer	0-400 bar	1	
30	112 013	Manometer	0-40 bar	1	
31	112 329	Verschraubung	EVT 8 PLR 1/4	1	
32	112 330	Reduzierstutzen	RI 1/8x1/4	1	
33	020 383	6Kt-Mutter	DIN 934 M16 A2	1	
34	110 425-4	Manometerverschraubung		1	
35	112 416	Drucksensor	0-400 bar	1	
36	112 417	Drucksensor	0-40 bar	1	
37	111 027	Winkel ESVS	WE 8 LLR MS	1	
38	020 383	6Kt-Mutter	DIN 934 M16 A2	1	

Typ LP 560/561		Ersatzteilliste Pumpenaufbau Proportionalpumpe 5,5 kW nur gültig für Fabrik-Nr. 5610101		Blatt 9-3.3
Pos.	Ident-Nr.	Benennung	Bezeichnung	Menge
39	111 425-4	Verschraubung für Manometer		1

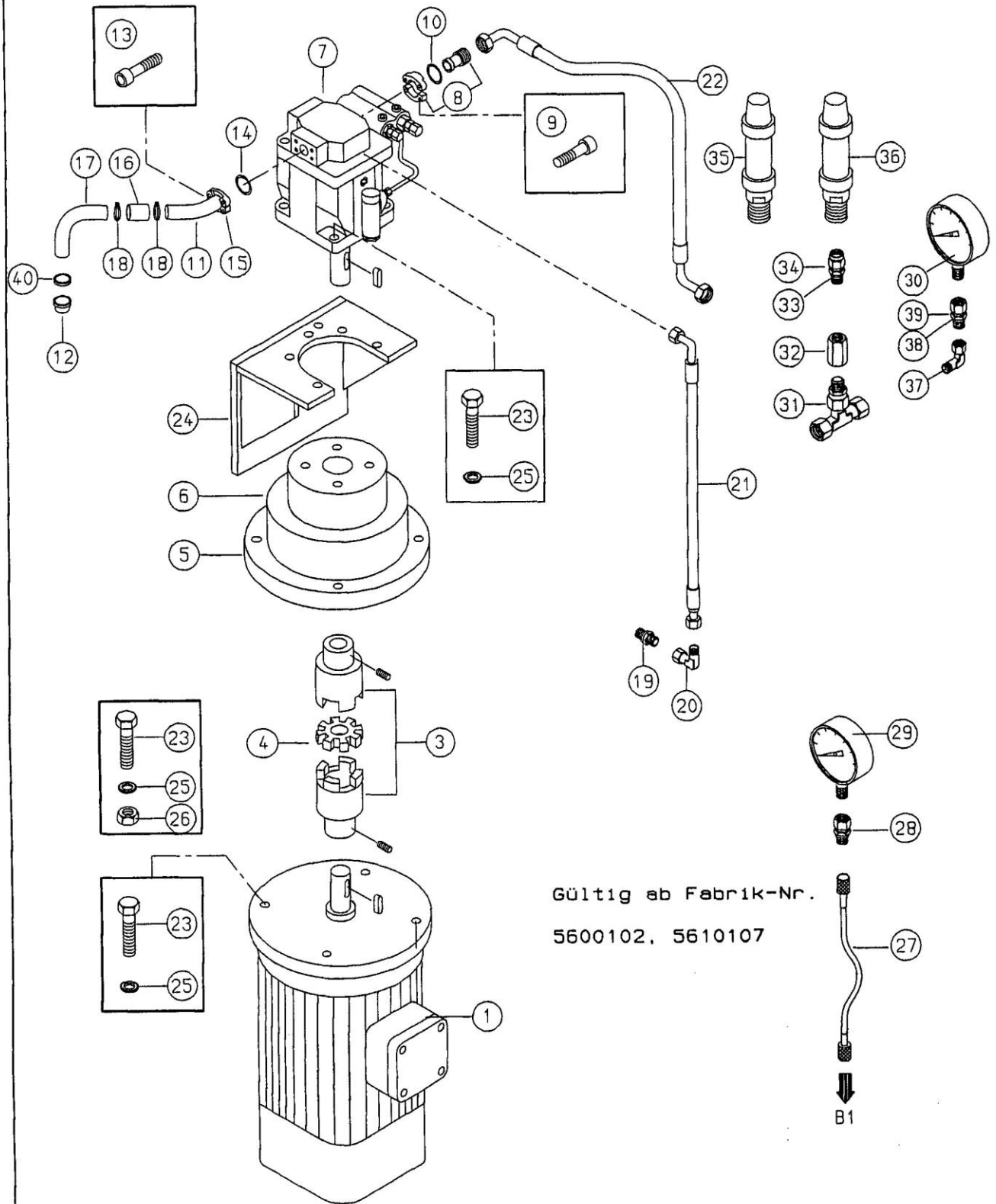
TYP LP 560/561

PUMPENAUFBAU

Blatt

PROPORTIONALPUMPE 5,5 kW

9-3.4



Typ		Ersatzteilliste		Blatt
LP 560/561		Pumpenaufbau Proportionalpumpe 5,5 kW Gültig ab Fabrik-Nr. 5600102, 5610107		9-3.5
Pos.	Ident-Nr.	Benennung	Bezeichnung	Menge
1		Motor, Bitte Spannung und Frequenz angeben	5,5 kW	1
2				
3	112 018	Spidex-Kupplung	A28/38.22-38x80	1
4	111 500	Zahnkranz	A28 - 92 SH	1
5	112 016	Pumpenträger	R300/83/434	1
6	111 761	Dämpfungsflansch	F 250/1N/204	1
7	112 489	Pumpe Axialkolben A10VSO28DFE1/31R		1
8	111 937	SAE-Flanschverbindung	GFS 33/25-PS	1
9	020 483	Zylinderschraube	DIN 912 M10x35	4
10	028 098	O-Ring	25.0x3.53	1
11	213 031-4	Saugrohr Pumpenseite		1
12	028 093	Gummidurchführung	UC 2820	1
13	020 011	Zylinderschraube	DIN 912 M12x40	4
14	028 193	O-Ring	37.7x3.53	1
15	112 052	SAE Flanschkälfte	FH 3004	2
16	213 032--	Schlauch		1
17	213 030-4	Saugrohr Tankseite		1
18	121 293	Schlauchselle		2
19	112 012	Verschraubung	XGE 18-PL1	1
20	111 848	Winkel-Anschlußstutzen	EVW 18-PL	1

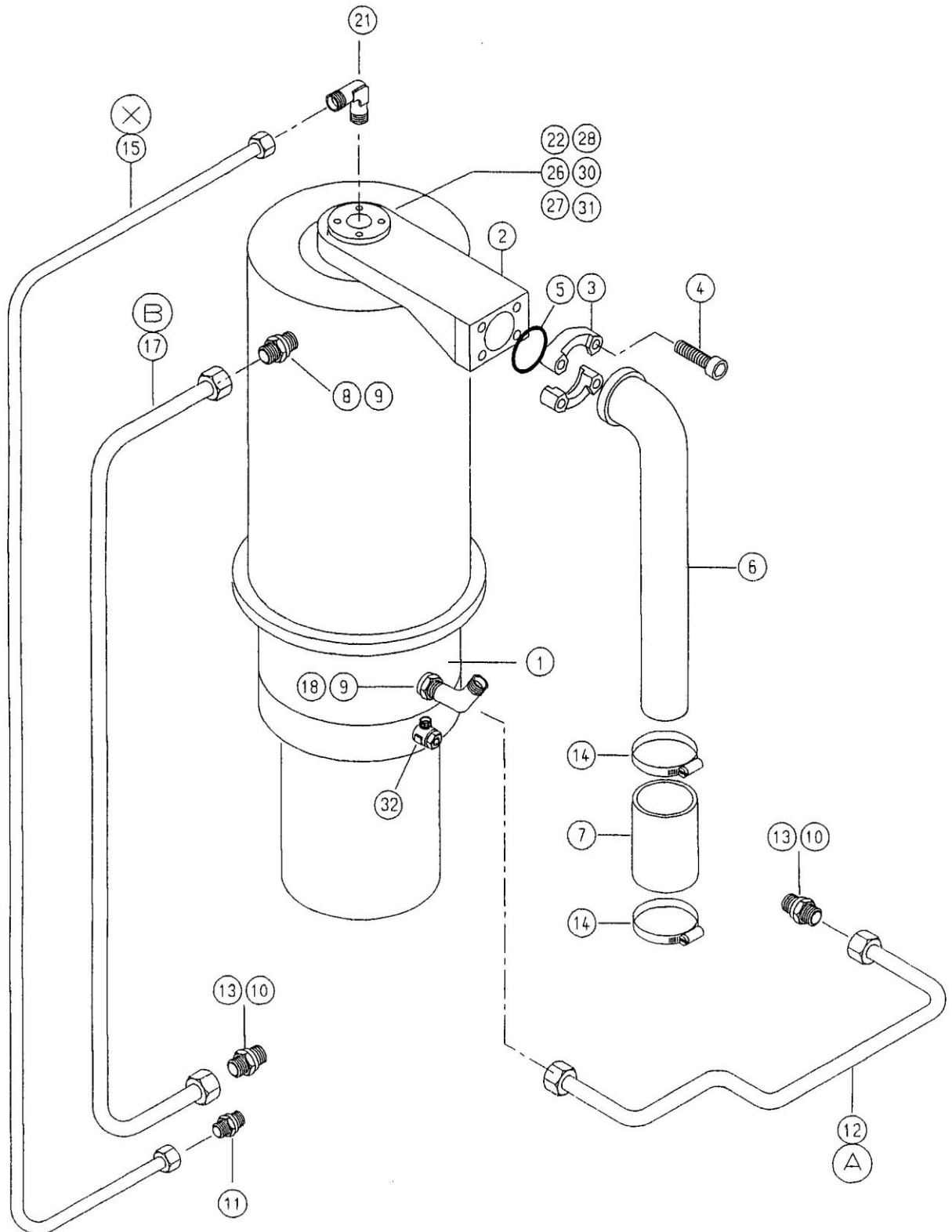
Typ LP 560/561		Ersatzteilliste Pumpenaufbau Proportionalpumpe 5,5 kW Gültig ab Fabrik-Nr. 5600102, 5610107		Blatt 9-3.6
Pos.	Ident-Nr.	Benennung	Bezeichnung	Menge
21	121 160	Hydraulikschlauch	481-10x900	1
22	121 271	Hydraulikschlauch	4 SP 20x1260	1
23	020 020	6Kt-Schraube	M12x40	10
24	212 735-3	Motorträger 5,5 kW		1
25	020 134	Spannscheibe	12	10
26	020 039	6Kt-Mutter	DIN 934 M12	4
27	111 025	Manometeranschluß	SMA 3-2500	2
28	111 047	Verschraubung		2
29	112 014	Manometer	0-400 bar	1
30	112 013	Manometer	0-40 bar	1
31	112 329	Verschraubung	EVT 8 PLR 1/4	1
32	112 330	Reduzierstutzen	RI 1/8x1/4	1
33	020 383	6Kt-Mutter	DIN 934 M16 A2	1
34	110 425-4	Manometerverschraubung		1
35	112 416	Drucksensor	0-400 bar	1
36	112 417	Drucksensor	0-40 bar	1
37	111 027	Winkel ESVS	WE 8 LLR MS	1
38	020 383	6Kt-Mutter	DIN 934 M16 A2	1
39	111 425-4	Verschraubung für Manometer		1
40	025 069	Stellring	DIN 705 A50 Niro	1

TYP LP 560

HAUPTZYLINDERANSCHLUSS
ZYLINDERHUB 1000 mm

Blatt

9-4.0



Typ LP 560		Ersatzteilliste Hauptzylinderanschluß Zylinderhub 1000 mm		Blatt 9-4.1
Pos.	Ident-Nr.	Benennung	Bezeichnung	Menge
1	212 101-2	Zylinder	Typ 560 240/220 Hub 1125	1
2	212 709-4	Übergangsstück		1
3	112 397	SAE Flanschhälfte		1
4	020 011	Zylinderschraube	DIN 912 M12x40	4
5	028 320	O-Ring	56,75x3,53	1
6	212 861-4	Saugrohr		1
7	212 729--	Schlauch	I-D=63x7,5x170	1
8	111 591	Bördelverschraubung	F40xS 20-3/4"	1
9	028 130	O-Ring für Pos. 8		1
10	028 129	O-Ring für Pos. 13		1
11	111 013	Bördelverschraubung	F40xS12-1/4"	1
12	212 845--	Rohr Heben	d=20x2.5	1
13	111 593	Bördelverschraubung	F40XS 20-1/2"	3
14	121 200	Schlauchselle	74-79	2
15	212 946--	Steuerrohr X	d=12x2	1
16				
17	212 945--	Rohr Pressen	d=20x2.5	1
18	112 466	Bördelverschraubung 45°	V40xS 20-3/4"	1
19				
20				

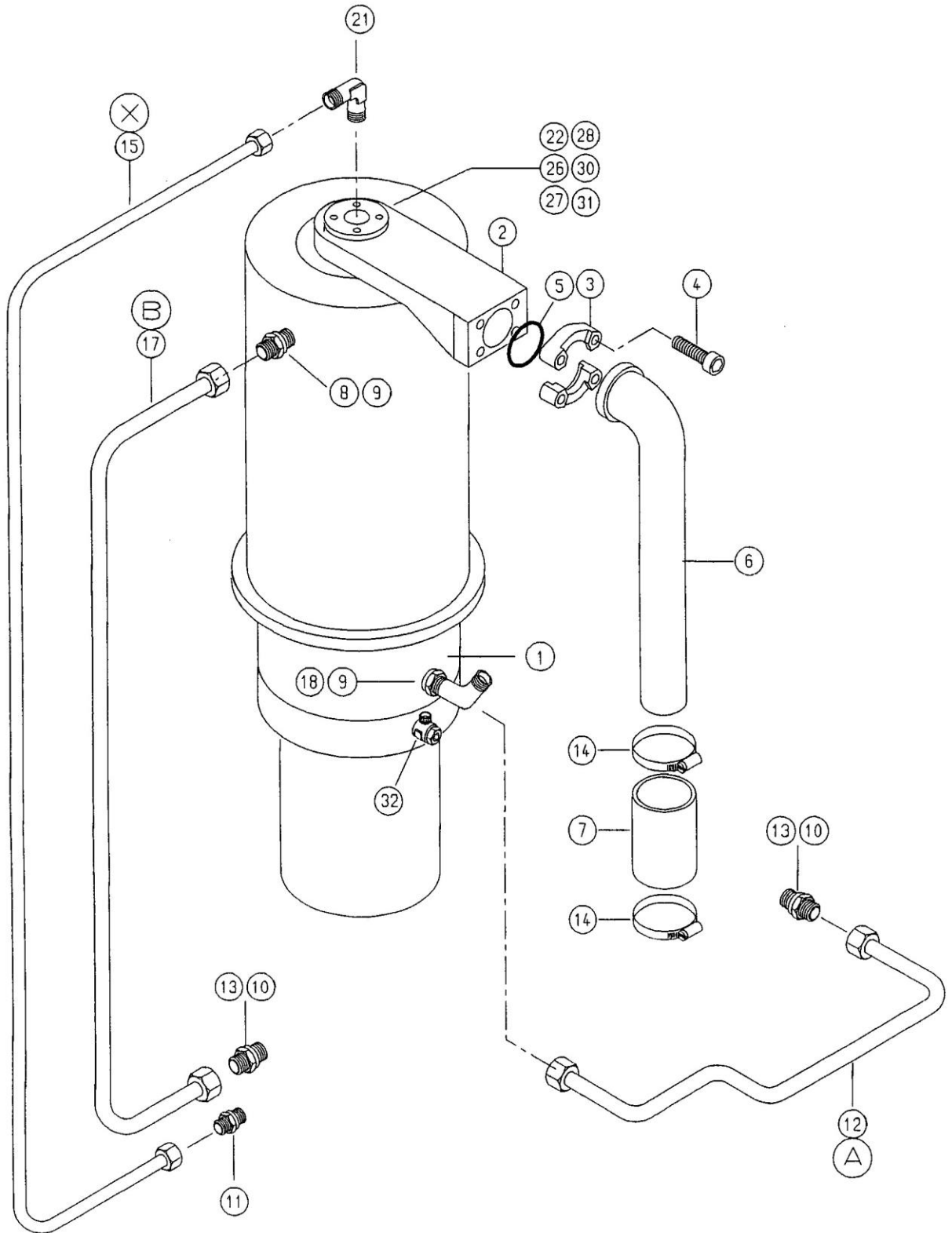
Typ		Ersatzteilliste			Blatt
LP 560		Hauptzylinderanschluß Zylinderhub 1000 mm			9-4.2
Pos.	Ident-Nr.	Benennung	Bezeichnung	Menge	
21	211 519-4	Bördelverschraubung mit Drossel	C40xS 12-1/4"	1	
22	111 577	Füllventil	NG 80-880601.1	1	
23	212 303-5	Rep. Satz für Zylinder Pos. 1		1	
24					
25					
26	020 008	Zylinderschraube	DIN 912 M8x25	4	
27	211 146-4	Scheibe	A 160 mm	1	
28	211 151-4	Dichtung	A 160x2	1	
29	111 687	Rep. Satz für Füllventil	880601.1	1	
30	211 700	Ventilteller für Füllventil 111 687			
31	211 701	Anschlagmutter für Ventilteller 211 700			
32	111 037	Schwenkverschraubung	WH8PLRKD	1	

TYP LP 561

HAUPTZYLINDERANSCHLUSS
ZYLINDERHUB 1225 mm

Blatt

9-4.3



Typ LP 561		Ersatzteilliste Hauptzylinderanschluß Zylinderhub 1225 mm		Blatt 9-4.4
Pos.	Ident-Nr.	Benennung	Bezeichnung	Menge
1	212 645-1	Zylinder	Typ 561 240/220 Hub 1125	1
2	212 709-4	Übergangsstück		1
3	112 397	SAE Flanschkälfte		1
4	020 011	Zylinderschraube	DIN 912 M12x40	4
5	028 320	O-Ring	56,75x3,53	1
6	212 709-4	Saugrohr		1
7	212 729--	Schlauch	I-D=63x7,5x170	1
8	111 591	Bördelverschraubung	F40xS 20-3/4"	1
9	028 130	O-Ring für Pos. 8		1
10	028 129	O-Ring für Pos. 13		1
11	111 013	Bördelverschraubung	F40xS12-1/4"	1
12	212 845--	Rohr Heben	d=20x2.5	1
13	111 593	Bördelverschraubung	F40XS 20-1/2"	3
14	121 200	Schlauchselle	74-79	2
15	212 847--	Steuerrohr X	d=12x2	1
16				
17	212 846--	Rohr Pressen	d=20x2.5	1
18	112 466	Bördelverschraubung 45°	V40xS 20-3/4"	1

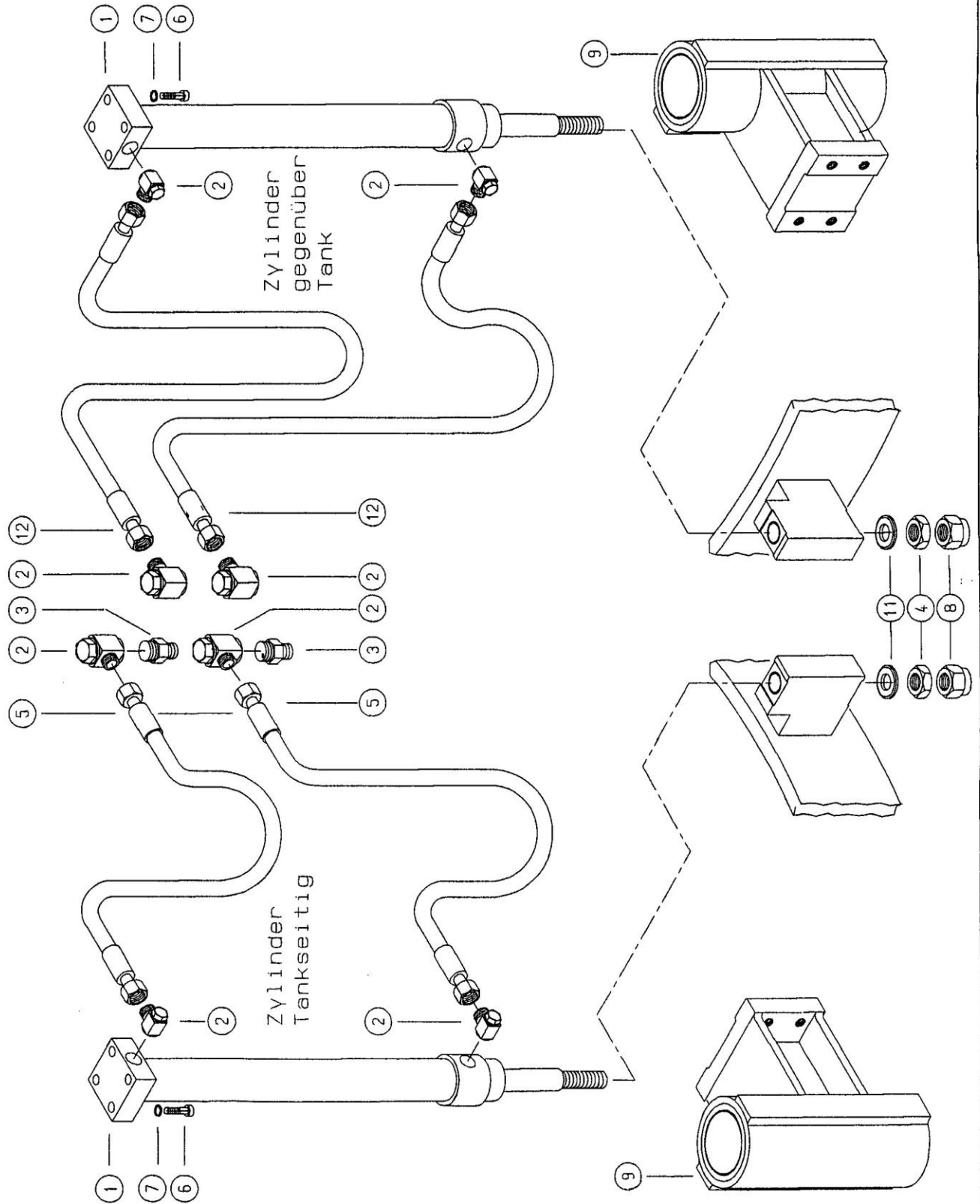
Typ LP 561		Ersatzteilliste Hauptzylinderanschluß Zylinderhub 1225 mm		Blatt 9-4.5
Pos.	Ident-Nr.	Benennung	Bezeichnung	Menge
21	211 519-4	Bördelverschraubung mit Drossel	C40xS 12-1/4"	1
22	111 577	Füllventil	NG 80-880601.1	1
23	212 303-5	Rep. Satz für Zylinder Pos. 1		1
24			M10x200	2
25			M10	8
26	020 008	Zylinderschraube	DIN 912 M8x25	4
27	211 146-4	Scheibe	A 160 mm	1
28	211 151-4	Dichtung	A 160x2	1
29	111 687	Rep. Satz für Füllventil	880601.1	1
30	211 700	Ventilteller für Füllventil 111 687		
31	211 701	Anschlagmutter für Ventilteller 211 700		
32	111 037	Schwenkverschraubung	WH8PLRKD	1

TYP LP 560/561

FORMZYLINDERANSCHLUSS

Blatt

9-5.0



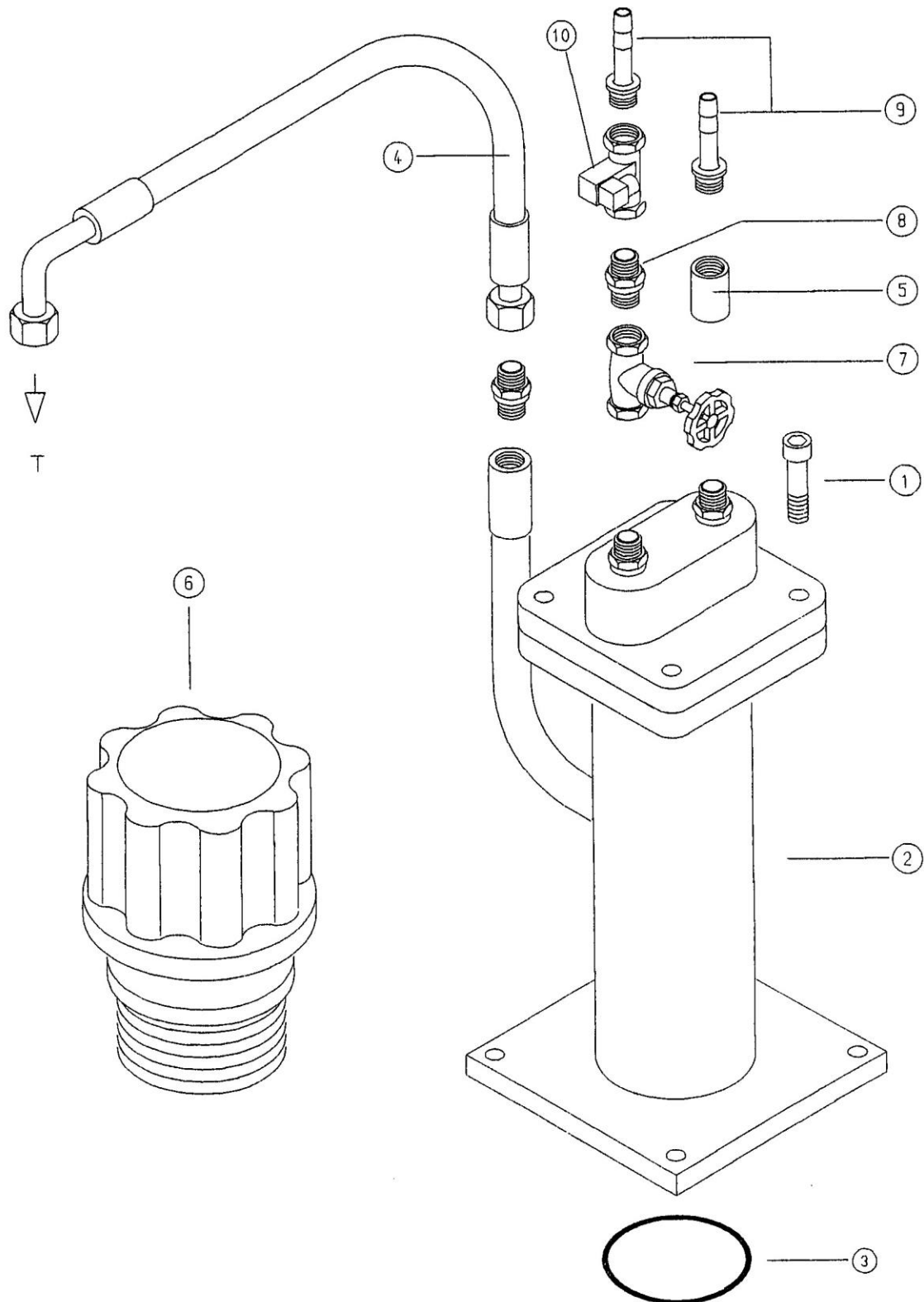
Typ LP 560/561		Ersatzteilliste Formzylinderanschluß			Blatt 9-5.1
Pos.	Ident-Nr.	Benennung		Bezeichnung	Menge
1	212 046-2	Formzylinder	Typ 560	Hub 400	2
	111 680-2	Formzylinder	Typ 561	Hub 500	2
2	111 014	Winkelverschraubung		WH-12-PSR KD	8
3	111 016	Reduzierung		RI 1/2"x3/8"	2
4	020 555	6Kt-Mutter	DIN 439	M22 Niro	2
5	121 158	Hydraulikschlauch		381-7.9x2030	2
6	020 078	Zylinderschraube	DIN 912	M12x50	8
7	020 134	Spannscheibe		12	8
8	020 554	6Kt-Mutter selbstsich.	DIN 985	M22 Niro	2
9	212 903-2	Pressformführung, geteilt			2
10	111 508	Rep. Satz für Formzylinder		HZ 59643X	1
11	020 556	Scheibe	DIN 125	M22 Niro	2
12	121 009	Hydraulikschlauch		2 SN 8x2500	2

TYP LP 560/561

WÄRMETAUSCHER - LUFTFILTER

Blatt

9-6.0



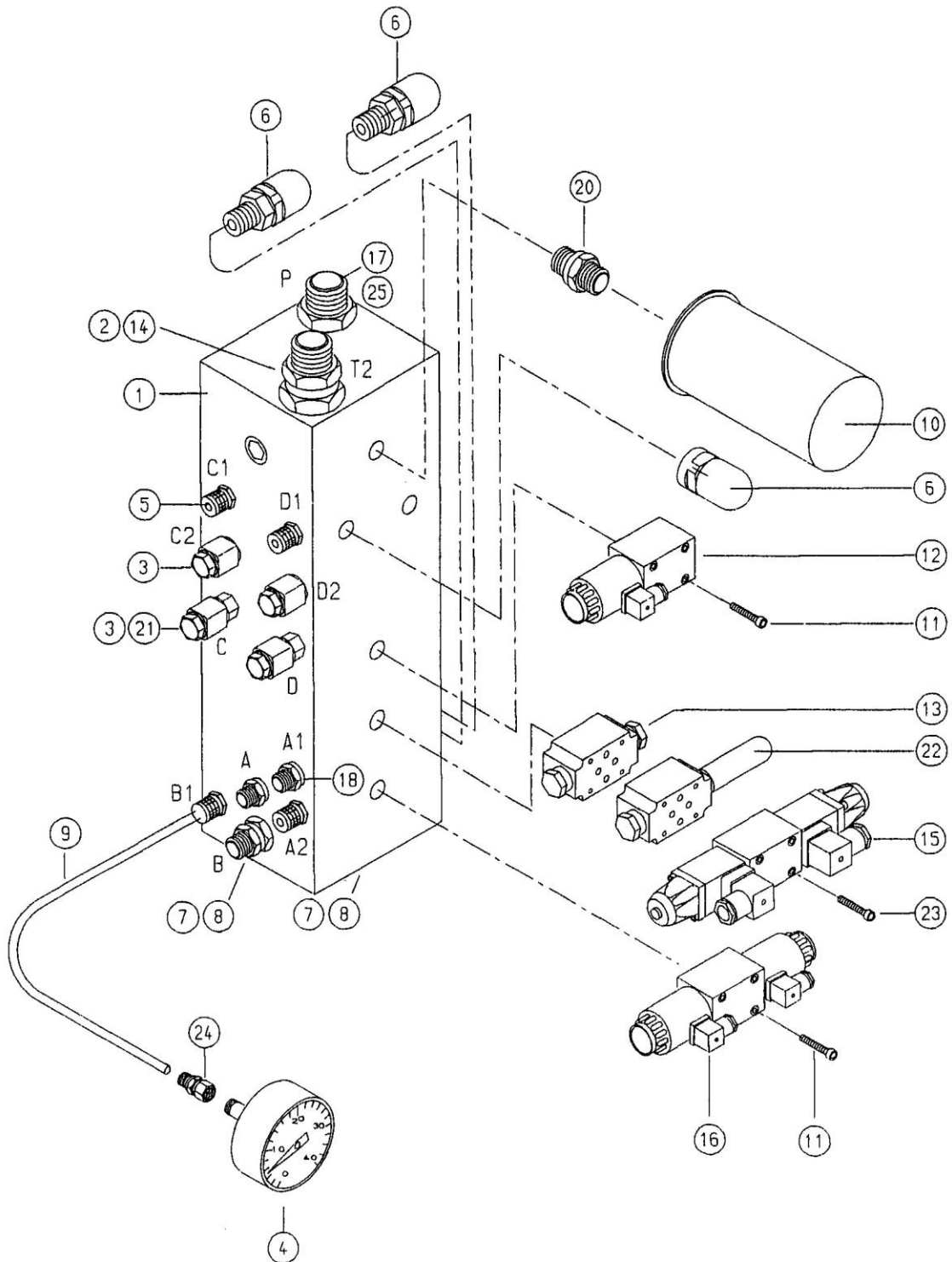
Typ		Ersatzteilliste			Blatt
LP 560/561		Wärmetauscher - Luftfilter			9-6.1
Pos.	Ident-Nr.	Benennung	Bezeichnung	Menge	
1	020 251	Zylinderschraube DIN 912	M10x25 Niro	4	
2	111 386	Wärmetauscher	LOK T8-01-21.2	1	
3	028 097	O-Ring	116x4	1	
4	121 161	Hydraulikschlauch T	481-15.9-820	1	
5	030 035	Muffe	MS 1/2"	1	
6	111 818	Einfüll- und Belüftungsfilter	ELF 3-03-1	1	
7	111 004	Durchgangsventil		1	
8	030 002	Doppelnippel	MS 1/2"	1	
9	030 005	Schlauchanschluß	1/2" MS	2	
10	111 796	Magnetventil Wasser	230V/50Hz 1/2"	1	
	111 648	Magnetventil Wasser	115V/60Hz 1/2"	1	

TYP LP 560/561

STEUERBLOCK

Blatt

9-7.0



Typ		Ersatzteilliste		Blatt
LP 560/561		Steuerblock		9-7.1
Pos.	Ident-Nr.	Benennung	Bezeichnung	Menge
1	111 764	Steuerblock		1
2	111 018	Verschraubung	GE22 PLR-ED- OMD	1
3	111 014	Winkelverschraubung	WH 12 PSR KD	4
4	111 007	Manometer	0-400 bar D63	1
5	111 023	Meßanschluß	EMA 3/R 1/4	6
6	111 190	Druckventil	DB0 S10 K13/ 315	3
7	111 593	Verschraubung	F40XS 20-1/2"	3
8	111 038	Reduzierung	RI 1x1/2"	2
9	111 025	Meßleitung	SMA 3x2000	1
10	111 388	Filter	PC 246 Mic10	1
11	020 802	Zylinderschraube	DIN 912 M6x40 12.9	8
12	111 766	Ventil	4 WE 10C 5X/ AG 24 NZ4	1
13	111 118	Rückschlagventil	Z 2 S6 B25X	1
14	111 017	Reduzierung	RI 1-EDx3/4	1
15	111 123	Ventil	4 WE 6J 5X/ AG 24 NZ4	1
16	111 189	Ventil	4 WE 10E5X/ AG24 NZ4	1

Typ		Ersatzteilliste			Blatt
LP 560/561		Steuerblock			9-7.2
Pos.	Ident-Nr.	Benennung	Bezeichnung	Menge	
17	111 767	Verschraubung	GE 30 PSR-ED	1	
18	111 013	Verschraubung	F40XS 12-1/4"	1	
19					
20	030 389	Doppelnippel	M24x1.5	1	
21	111 016	Reduzierung	R 1/2"x3/8"	2	
	028 109	O-Ring zwischen Steuerblock und Ventilen	d = 9.25 mm		
	028 110	O-Ring zwischen Steuerblock und Ventilen	d = 12 mm		
	111 433	Rückschlagventil im Steuerblock	RVE 10		
	111 434	Rückschlagventil im Steuerblock	RVE 16		
22	112 140	Druckreduzierventil	ZDR6DB2-4x/150YM	1	
23	020 985	Zylinderschraube	DIN 912 M5x130	4	
24	111 047	Verschraubung		1	
25	112 299	Reduzierung	KOR 30/25-PS	1	

TYP LP 560/561

MEMBRANEAUFBAU

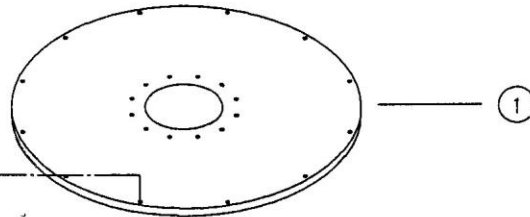
Blatt

9-8.0

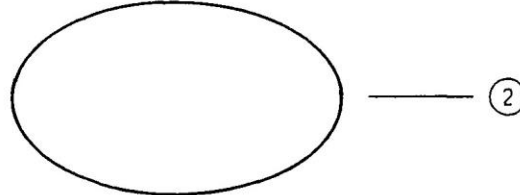
Anzugsmoment für Schrauben
Stempelplatte
44 Nm
Siehe Betriebsanleitung
Kapitel 7.8



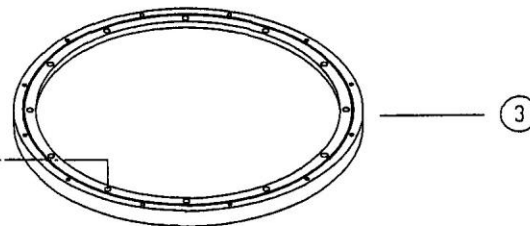
6



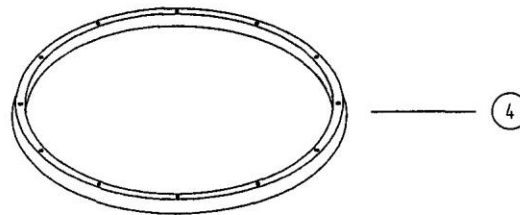
1



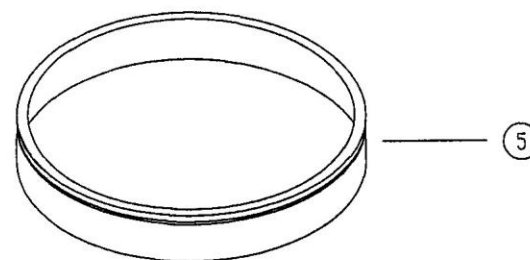
2



3



4



5

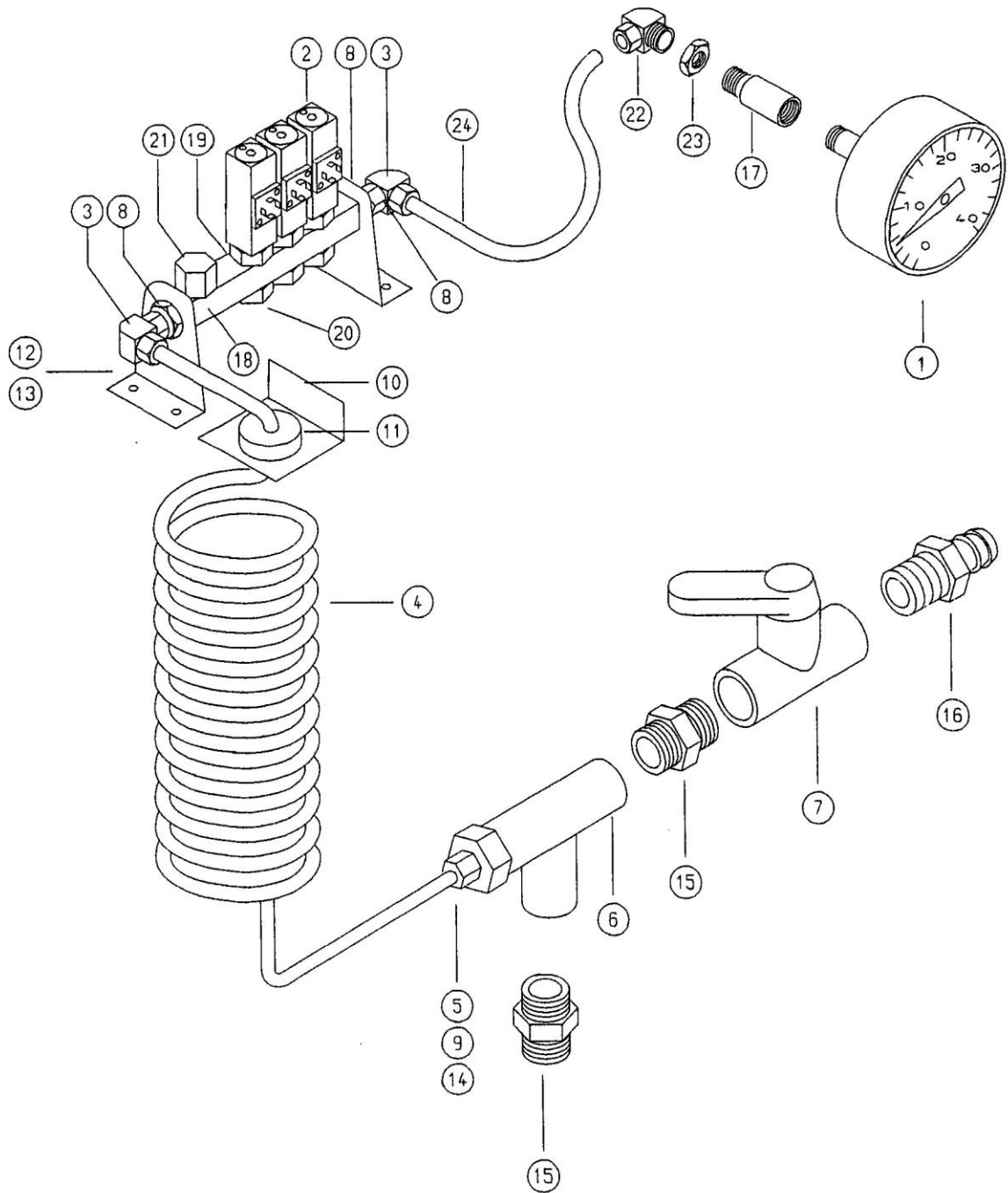
Typ		Ersatzteilliste		Blatt
LP 560/561		Membraneaufbau		9-8.1
Pos.	Ident-Nr.	Benennung	Bezeichnung	Menge
1	212 114-2	Stempelplatte		
2	005 704	O-Ring, Ersatz 213 793--	6,5 mm	
	213 793--	O-Ring		
3	212 259-4	Außenring	Bronze	
4	212 257-4	Innenring		
5	212 260-4	Membrane, Ersatz 212 387-2		
	212 387-2	Membrane		
6	020 076	Zylinderschraube, Ersatz 020 164 DIN 912	M10x45 A2	24
	020 164	Zylinderschraube DIN 912	M10x40 A2	24

TYP LP 560/561

PRESSDRUCKREGELUNG

Blatt

9-9.0



Typ		Ersatzteilliste		Blatt
LP 560/561		Pressdruckregelung		9-9.1
Pos.	Ident-Nr.	Benennung	Bezeichnung	Menge
1	111 006	Manometer	0-40 bar D63	1
2	135 987	Druckschalter	D880419	3
3	111 045	Verschraubung	WE 1/4 LR8 MS	2
4	006 004	Spiralschlauch	8x1.5x250	1
5	111 044	Verschraubung	GE 8 LR MS	1
6	030 003	T-Stück	1/2" MS	1
7	111 003	Kugelhahn, Ersatz 112 735	1/2" MS	1
	112 735	Kugelhahn	1/2" MS	1
8	111 048	Reduzierung	RI 3/8"-1/4"	2
9	111 032	Stützhülse	VSH8x1.5PA MS	2
10	210 482-4	Halteblech	BL 3x35x80	1
11	111 056	Verschraubung	SV 8-L MS	1
12	006 002	PA-Schlauch	d = 8x1x5000	1
13	111 029	Stützhülse	VSH8x1PA MS	4
14	030 036	Reduzierung	1/2"-1/4" MS	1
15	030 002	Doppelnippel	1/2" MS	2
16	030 005	Schlauchtülle	1/2" MS	1
17	110 425-4	Verschraubung für Manometer		1
18	111 385	Batterie-Leiste kompl.	4-fach	1
19	028 160	O-Ring für 111 935	13x2	4
20	111 935	Hohlschraube	R 1/4"	
21	111 164	Verschlußschraube kompl.		

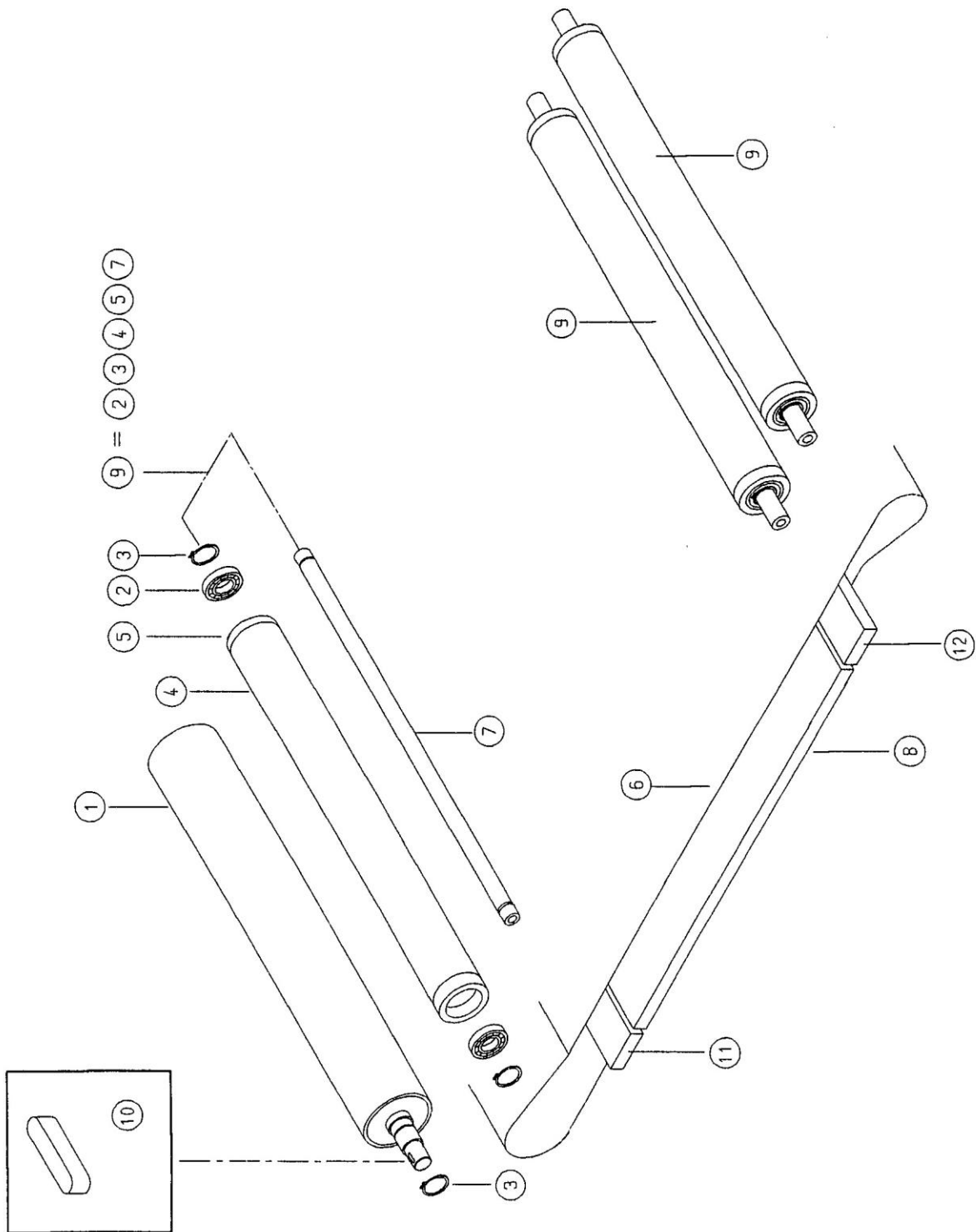
Typ		Ersatzteilliste			Blatt
LP 560/561		Pressdruckregelung			9-9.2
Pos.	Ident-Nr.	Benennung	Bezeichnung	Menge	
22	111 027	Winkel ESVS	WE 8LLR MS	1	
23	020 383	6Kt.-Mutter	DIN 934 M16 A2	1	
24	006 002	Schlauch	8x1 PA-Natur	2	

TYP LP 560/561

BANDAUFBAU

Blatt

9-10.0



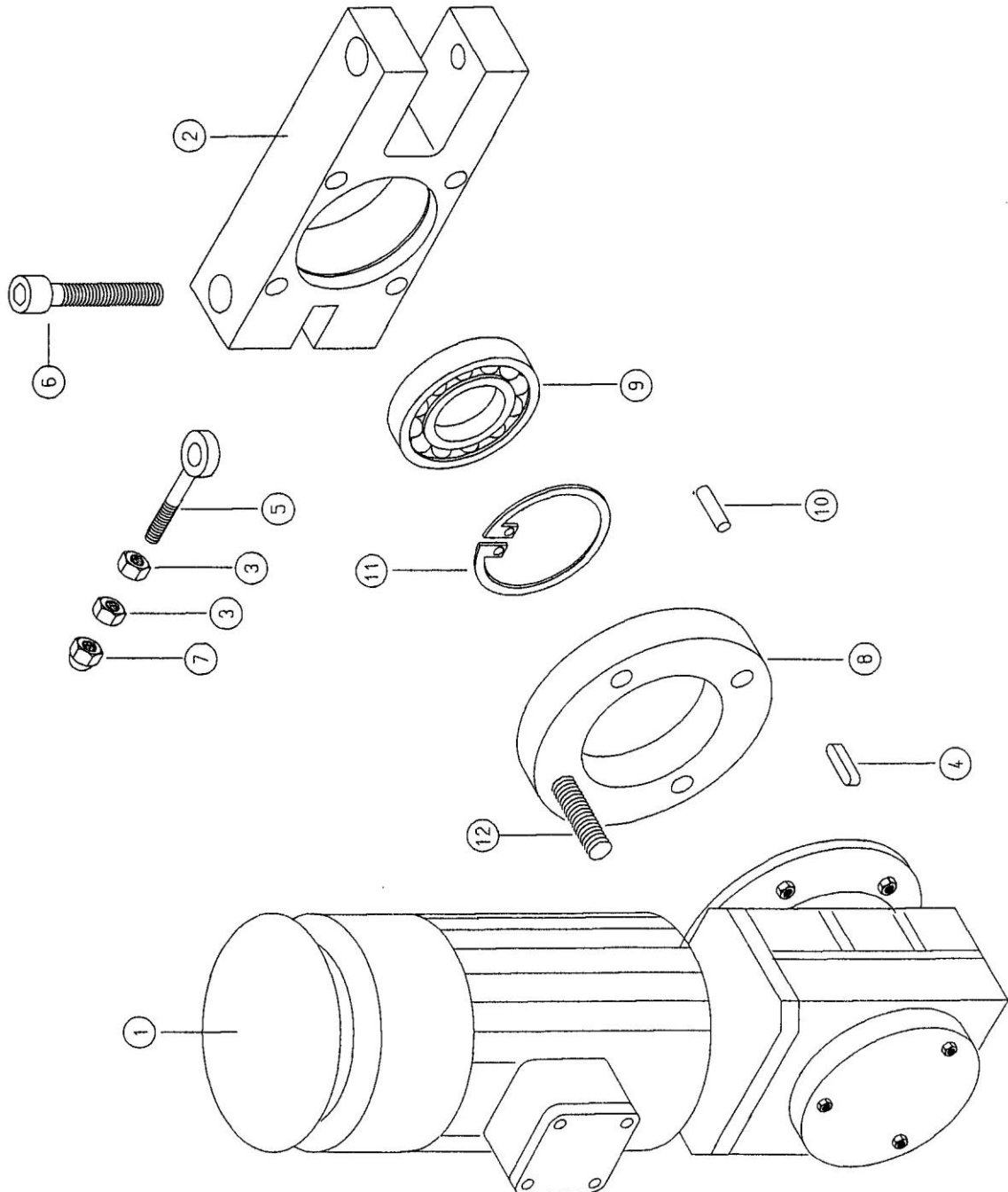
Typ		Ersatzteilliste			Blatt
LP 560/561		Bandaufbau			9-10.1
Pos.	Ident-Nr.	Benennung	Bezeichnung	Menge	
1	212 025-2	Walze Antrieb, gummiert		1	
2	100 032	Rillenkugellager	6205 2RS Niro	6	
3	025 002	Sicherungsring	DIN 471 25x1.2 Niro	6	
4	212 044-4	Rohr	d = 80x4x825	3	
5	211 488-4	Nylon Büchse		6	
6	122 139	Transportgurt	3410-5x830	1	
	122 142	Transportgurt	4590-5x830	1	
7	212 043-4	Welle	d = 25x853	3	
8	212 783-2	Drainageplatte, Ersatz 213 760-2		1	
	213 760-2	Drainageplatte		1	
9	212 045-3	Bandrolle kompl.	d = 80	3	
10	103 155	Paßfeder	DIN 6885 6x6x35	1	
11	212 831-2	Abstreifer Eingang		1	
12	212 829-2	Abstreifer Ausgang		1	

TYP LP 560/561

SPANNEINRICHTUNG, ANTRIEB

Blatt

9-11.0



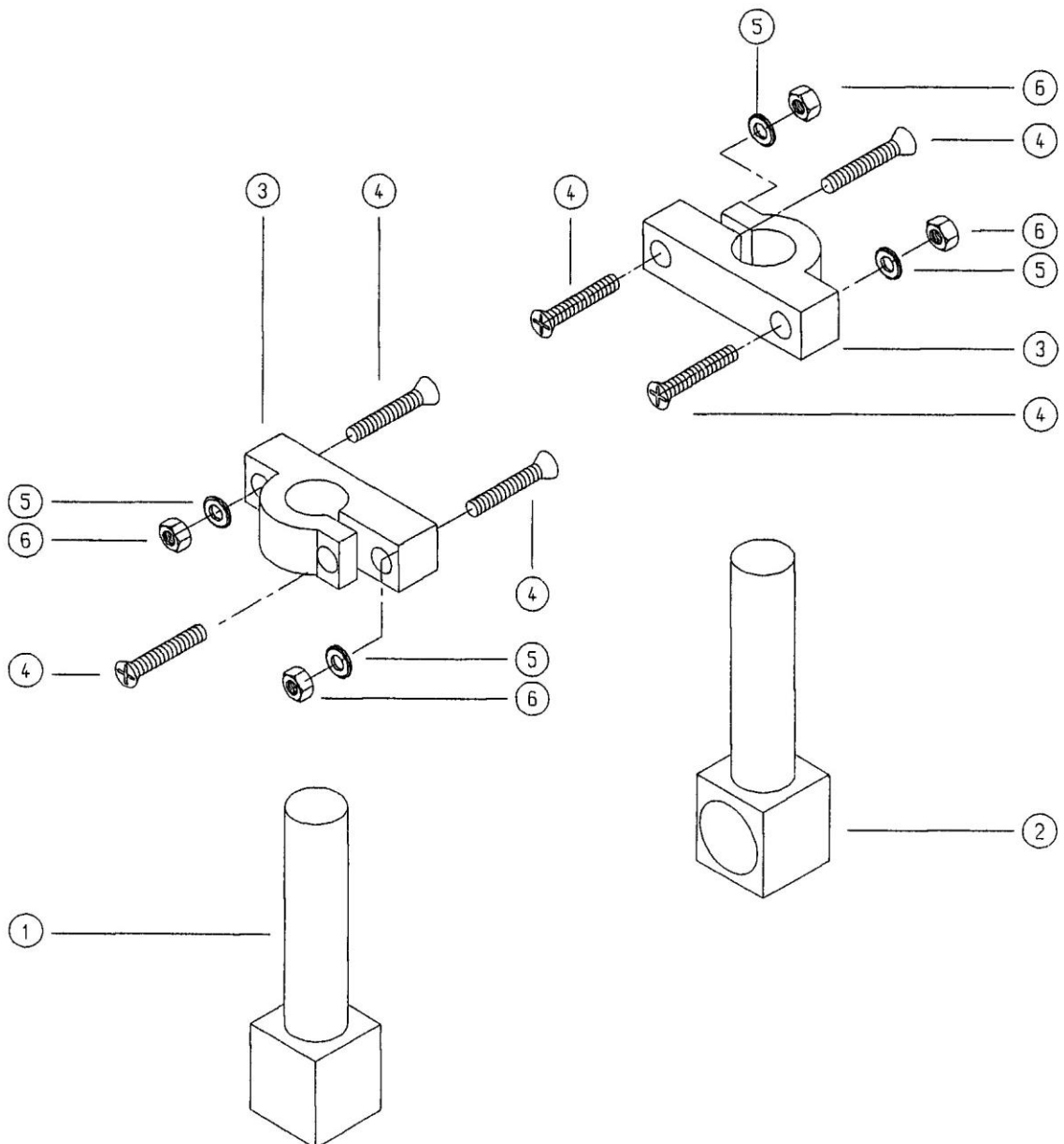
Typ		Ersatzteilliste			Blatt
LP 560/561		Spanneinrichtung, Antrieb			9-11.1
Pos.	Ident-Nr.	Benennung	Bezeichnung	Menge	
1		Getriebemotor Bitte Spannung und Frequenz angeben		1	
2	212 188-3	Lagerbock		2	
3	020 032	6Kt-Mutter	DIN 934 M8 A2	4	
4	103 155	Paßfeder	DIN 6885 6x6x36	1	
5	020 869	Augenschraube	DIN 444 M8x60 A2	2	
6	020 427	Zylinderschraube	DIN 912 M8x50 A2	2	
7	020 033	Hutmutter	DIN 1587 M8 A2	2	
8	211 009-3	Flansch Getriebemotor		1	
9	100 032	Rillenkugellager	6205 2 RS Niro	2	
10	020 728	Zylinderstift	DIN 7 5x30 m6 A2	2	
11	025 045	Sicherungsring	DIN 472 52x2	2	
12	020 727	Gewindebolzen	DIN 551 M8x40 A2	4	

TYP LP 560/561

FOTZELLEN UND HALTERUNG

Blatt

9-12.0



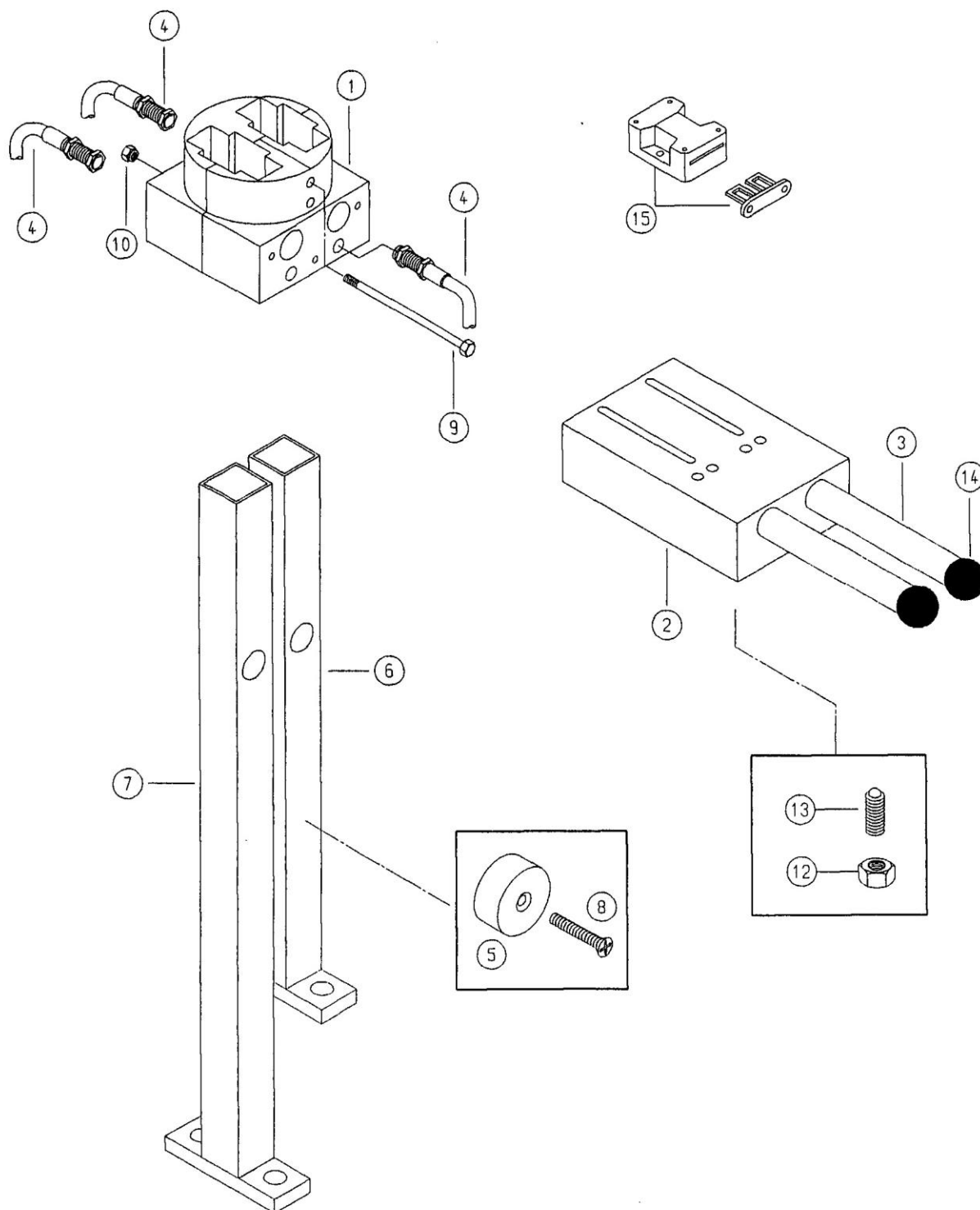
Typ		Ersatzteilliste			Blatt
LP 560/561		Fotozellen und Halterung			9-12.1
Pos.	Ident-Nr.	Benennung	Bezeichnung	Menge	
1	135 843	Fotozelle Sender	WS 75/2	1	
2	135 844	Fotozelle Empfänger	WS 75/4	1	
3	135 848	Halter Fotozelle	Alu.	2	
4	020 199	Senkschraube	DIN 965 M4x20 Niro	6	
5	020 045	Scheibe	DIN 125 4.3 Niro	4	
6	020 030	6Kt-Mutter	DIN 934 M4 Niro	4	

TYP LP 560/561

STEUERSTANGEN UND ABSTÜTZUNG

Blatt

9-13.0



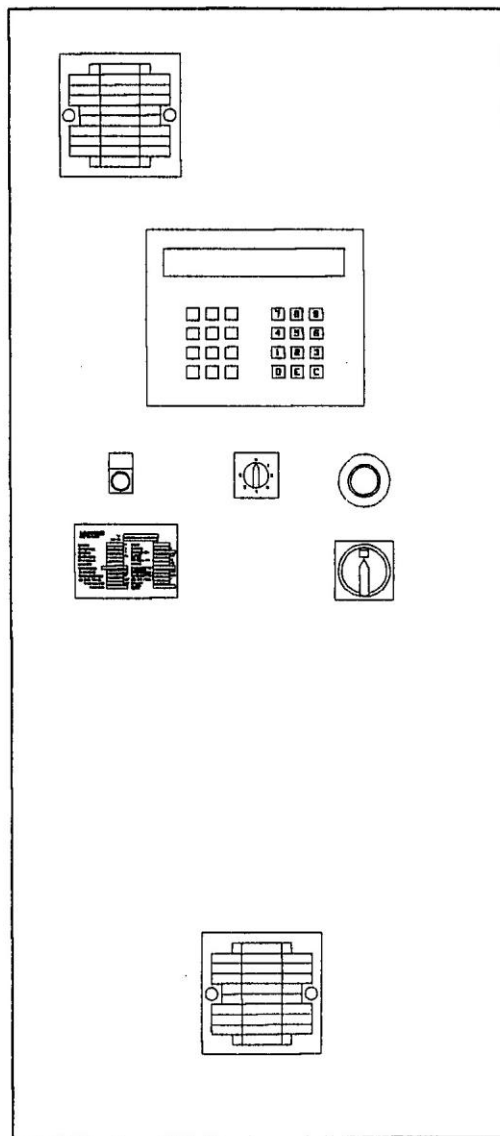
Typ		Ersatzteilliste			Blatt
LP 560/561		Steuerstangen und Abstützung			9-13.1
Pos.	Ident-Nr.	Benennung	Bezeichnung	Menge	
1	211 500-3	Führungspaar		1	
2		Abstützbock	Fabriknr. angeb.	1	
3		Abstützstange	Fabriknr. angeb.	2	
4	135 472	Magnetschalter	181313	5	
5	136 402	Magnet		5	
6		Steuerstange Stempel	Fabriknr. angeb.	1	
7		Steuerstange Form	Fabriknr. abgeb.	1	
8	020 167	Senkschraube	DIN 965 M4x16 Niro	6	
9	020 067	6Kt-Schraube	DIN 931 M8x140	2	
10	020 043	6Kt-Mutter selbstsich.	DIN 985 M8 Niro	2	
11					
12	020 360	6Kt-Mutter	DIN 934 M12 Niro	2	
13	020 800	Arretierung	GN 616-M12-k	2	
14	125 052	Kugelgriff	DIN 319 KU-25-M10-E	2	
15	135 483	Endschalter	AZ 15 ZVR	2	

TYP LP 560/561

BEDIENUNGSELEMENTE

Blatt

9-15.0



EINZELTEILE SIEHE STROMLAUFPLAN

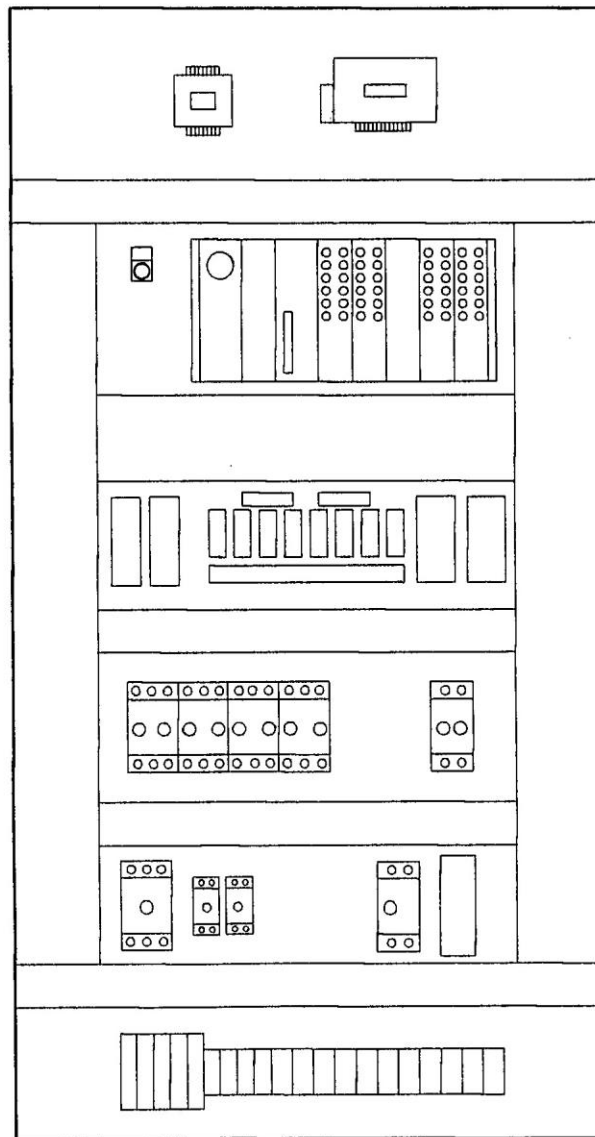
ÄNDERUNGEN VORBEHALTEN

TYP LP 560/561

STEUERUNG

Blatt

9-16.0



EINZELTEILE SIEHE STROMLAUFPLAN

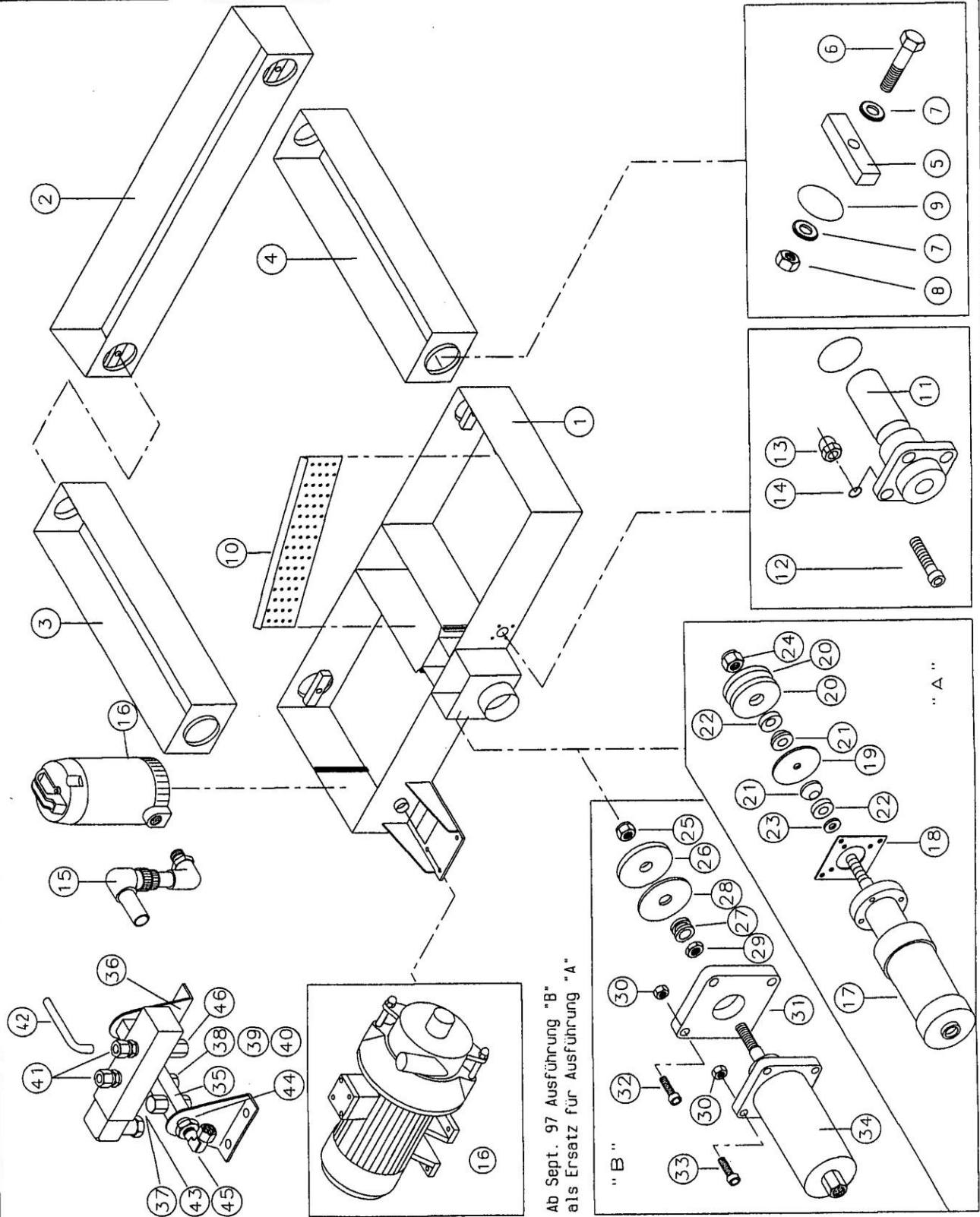
ÄNDERUNGEN VORBEHALTEN

TYP LP 560/561

WASSERTANK

Blatt

9-17.0



Typ		Ersatzteilliste			Blatt
LP 560/561		Wassertank			9-17.1
Pos.	Ident-Nr.	Benennung	Bezeichnung	Menge	
1		Wassertank Einlaufseite	Fabr. Nr. angeb.	1	
2		Wassertank Auslaufseite		1	
3		Wassertank links		1	
4		Wassertank rechts		1	
5	210 116-4	Klemmhalter	20x20x110 A2	4	
6	020 170	6KT-Schraube	DIN 933 M10x80 A2	4	
7	020 097	Scheibe	DIN 125 10.5 A2	8	
8	020 171	6KT-Mutter	DIN 934 M10 A2	4	
9	028 012	O-Ring	105x5	4	
10		Flusensieb	Fabr. Nr. angeb.		
11	135 833	Niveauschalter	SU/SO	1	
12	020 473	Zylinderschraube	DIN 912 M5x16 A2	4	
13	210 924-4	Hutmutter	M5 A2	4	
14	028 108	O-Ring	6x1.5	4	
15	212 666-4	Pumpenleitung für Pumpe K7	PVC	1	
16		Tauchpumpe / Kreiselpumpe Bitte Spannung, Frequenz und Typ angeben	0.75kW Fabr. Nr. angeb.	1	

Typ		Ersatzteilliste		Blatt
LP 560/561		Wassertank		9-17.2
Pos.	Ident-Nr.	Benennung	Bezeichnung	Menge
17	112 219	Zylinder	A-SE-FA	1
18	211 997-4	Zylinderdeckel		1
19	211 998-4	Dichtscheibe		1
20	211 999-4	Dichtgummi		2
21	021 038	Kugelscheibe	DIN 6319	2
22	021 039	Kugelpfanne	DIN 6319	2
23	212 394-4	Scheibe	22x5	1
24	021 105	Sicherungsmutter	DIN 985 M10 A2	1
	111 800	Magnetventilbatterie	DC 24V	1
	111 910	Magnetventil	DC 24V	1
		Hinweis: Pos. 17 bis 24 Ersatz 213 075-3		
	213 075-3	Umbausatz Abblßventil auf Ausföhrung B bestehend aus Pos. 25 bis 46.		
25	021 207	Sicherungsmutter	DIN 985 M10 A2	1
26	211 999-4	Dichtgummi	Typ 571	1
27	137 037	Durchföhrungstölle		1
28	213 077-4	Dichtscheibe	Typ 571	1
29	021 208	6Kt-Mutter	DIN 439 M10 A2	1
30	020 420	Sicherungsmutter	DIN 985 M6 A2	6
31	213 076-4	Zylinderflansch	Typ 571	1

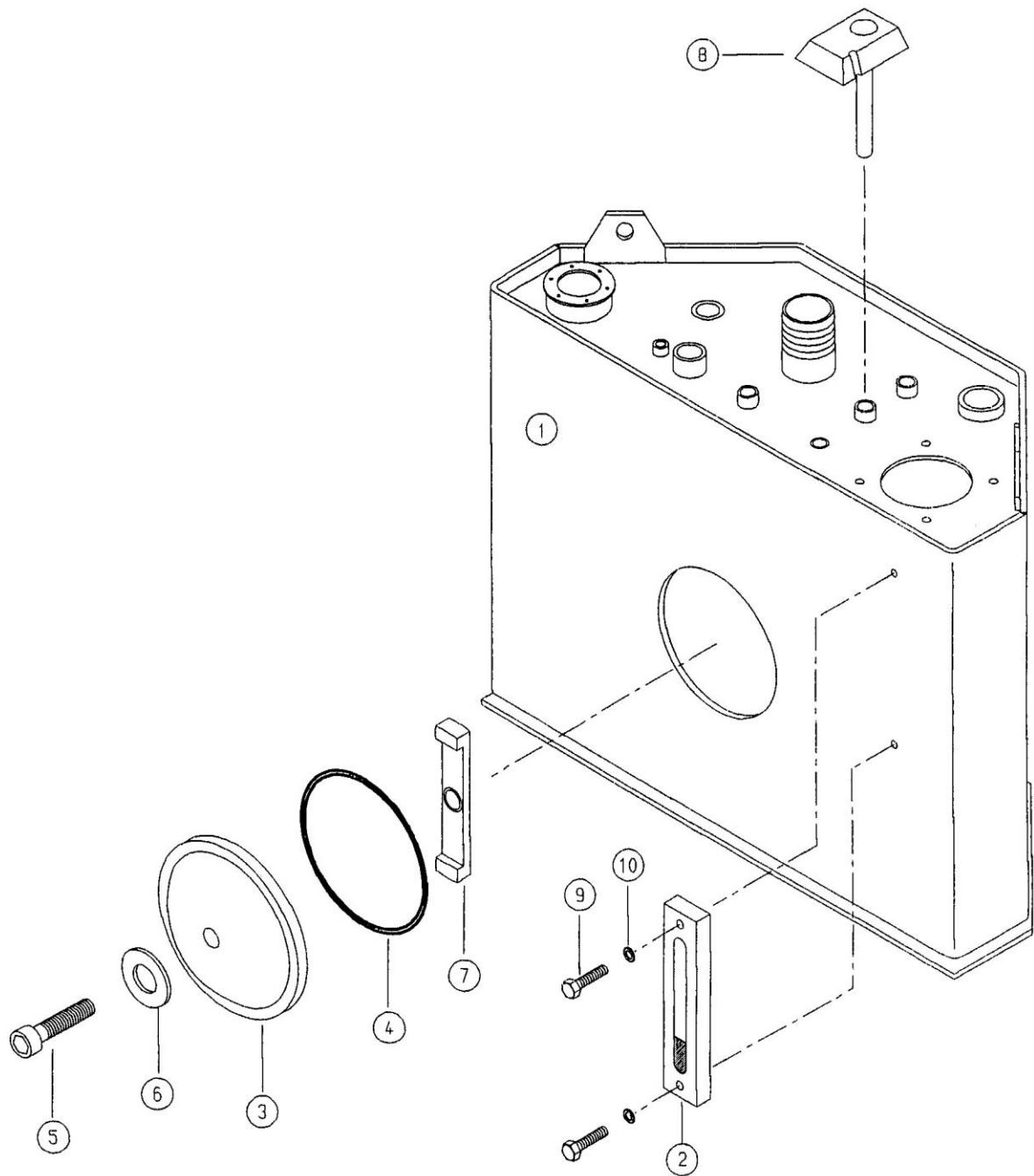
Typ		Ersatzteilliste			Blatt
LP 560/561		Wassertank			9-17.3
Pos.	Ident-Nr.	Benennung	Bezeichnung	Menge	
32	020 003	Zylinderschraube	DIN 912 M6x20 A2	4	
33	020 004	Zylinderschraube	DIN 912 M6x25 A2	2	
34	112 496	Zylinder	DFK-25-50P	1	
35	112 303	Ventilbatterieleiste, 2-fach	1xfrei, 1xblind	1	
36	112 253	Halter für Ventilbatterieleiste		2	
37	112 392	Wegeventil 4/2	10 bar, 24 VDC	1	
38	111 941	Hohlschraube	NG6, R 1/8"	1	
39	028 160	O-Ring	13x2	1	
40	028 287	Lippenring		1	
41	112 501	Verschraubung	CK-1/8-PK-4	2	
42	006 082	Kunststoffschlauch	PU-4 blau	10	
43	112 034	Schalldämpfer für Ventilbatterie	G 1/8"	1	
44	111 048	Reduziernippel	RI 3/8"x1/4"	1	
45	111 082	Winkelverschraubung	WE 8 R 1/4	1	
46	111 034	Verschraubung	GE 8 LLR 1/8	1	
		Pos: 35, 36, 38, 39, 40, 44, 45 entfallen ab Dez. 97			

TYP LP 560/561

ÖLTANK

Blatt

9-18.0



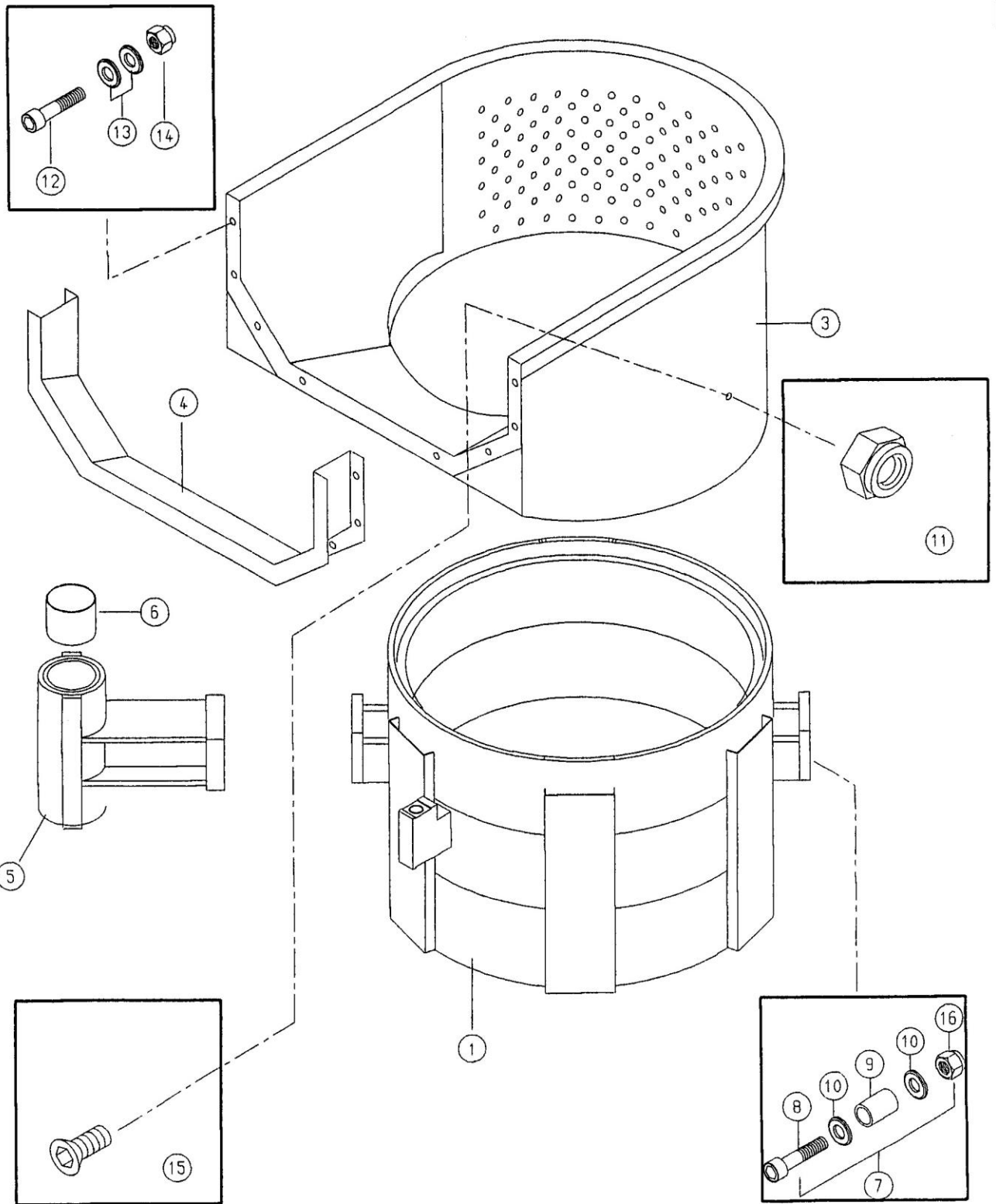
Typ		Ersatzteilliste		Blatt
LP 560/561		Öltank		9-18.1
Pos.	Ident-Nr.	Benennung	Bezeichnung	Menge
1	212 705-1	Öltank		1
2	125 053	Ölstandsanzeige	GN-650-254-A	1
3	111 005	Reinigungsdeckel	RD 235	1
4	028 008	O-Ring	214x5 ölfest	1
5	020 012	Zylinderschraube	DIN 912 M16x50	3
6	028 007	Usit-Ring	U 18.7x26x1.5	1
7	212 295-4	Verschußflasche		1
8	135 001	Thermostat	0-90° C	1
9	135 472	Magnetschalter	181313	2

TYP LP 560/561

PRESSFORM

Blatt

9-19.0



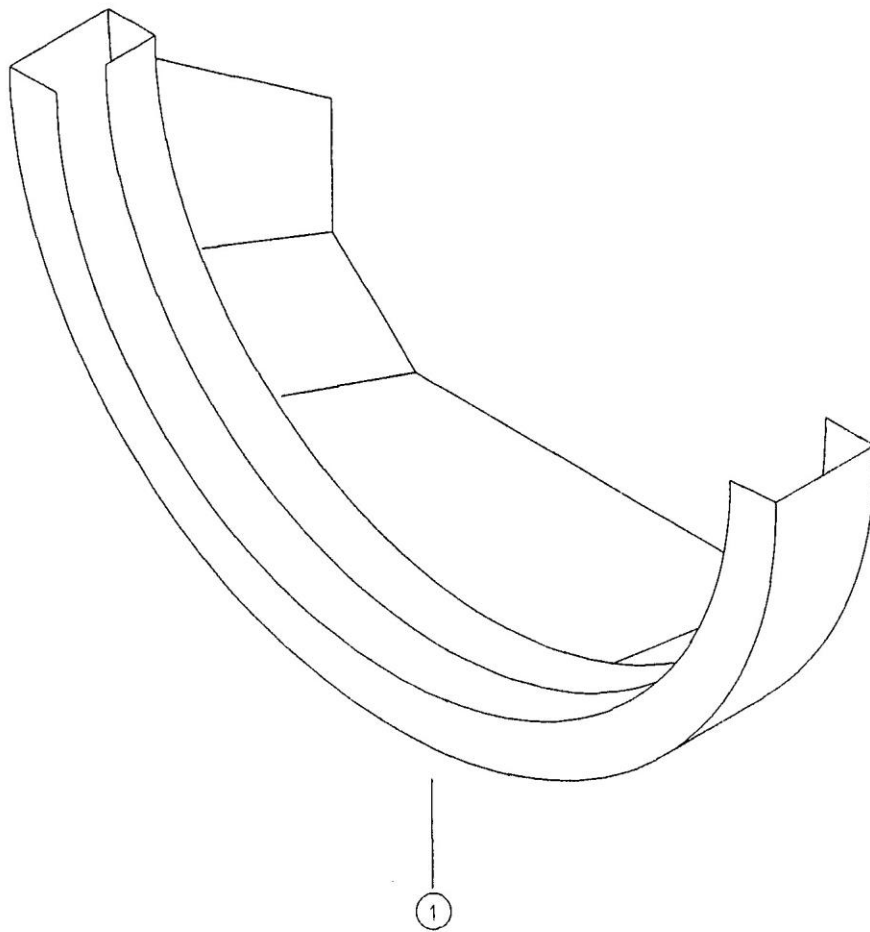
Typ		Ersatzteilliste		Blatt
LP 560/561		Pressform		9-19.1
Pos.	Ident-Nr.	Benennung	Bezeichnung	Menge
1	212 855-1	Massivteil Form	Typ 560	1
2	212 646-1	Massivteil Form	Typ 561	1
3	212 669-1	Form-Oberteil		1
4	212 785-2	Zwischenstück		1
5	212 903-2	Führung geteilt	Alu.	2
6	100 147	DU-Büchse	105/100/60	4
7	212 654-4	Befestigungsschraube kompl.		4
8	020 210	Befestigungsschraube	M16x80	4
9	211 249-4	Distanzbüchse	20x3x20 MS	16
10	020 048	Scheibe	DIN 125 17 Niro	16
11	020 470	6Kt-Mutter selbstsich.	DIN 985 M8 Niro	16
12	020 003	Zylinderschraube	DIN 912 M6x20 Niro	8
13	020 046	Scheibe	DIN 125 6.4 Niro	16
14	020 420	6Kt-Mutter selbstsich.	DIN 985 M6 Niro	8
15	020 073	Senkschraube	DIN 7991 M8x25 Niro	16
16	020 852	6Kt-Mutter selbstsich.	DIN 980 M16 Niro	16

TYP LP 560/561

RUTSCHE

Blatt

9-20.0



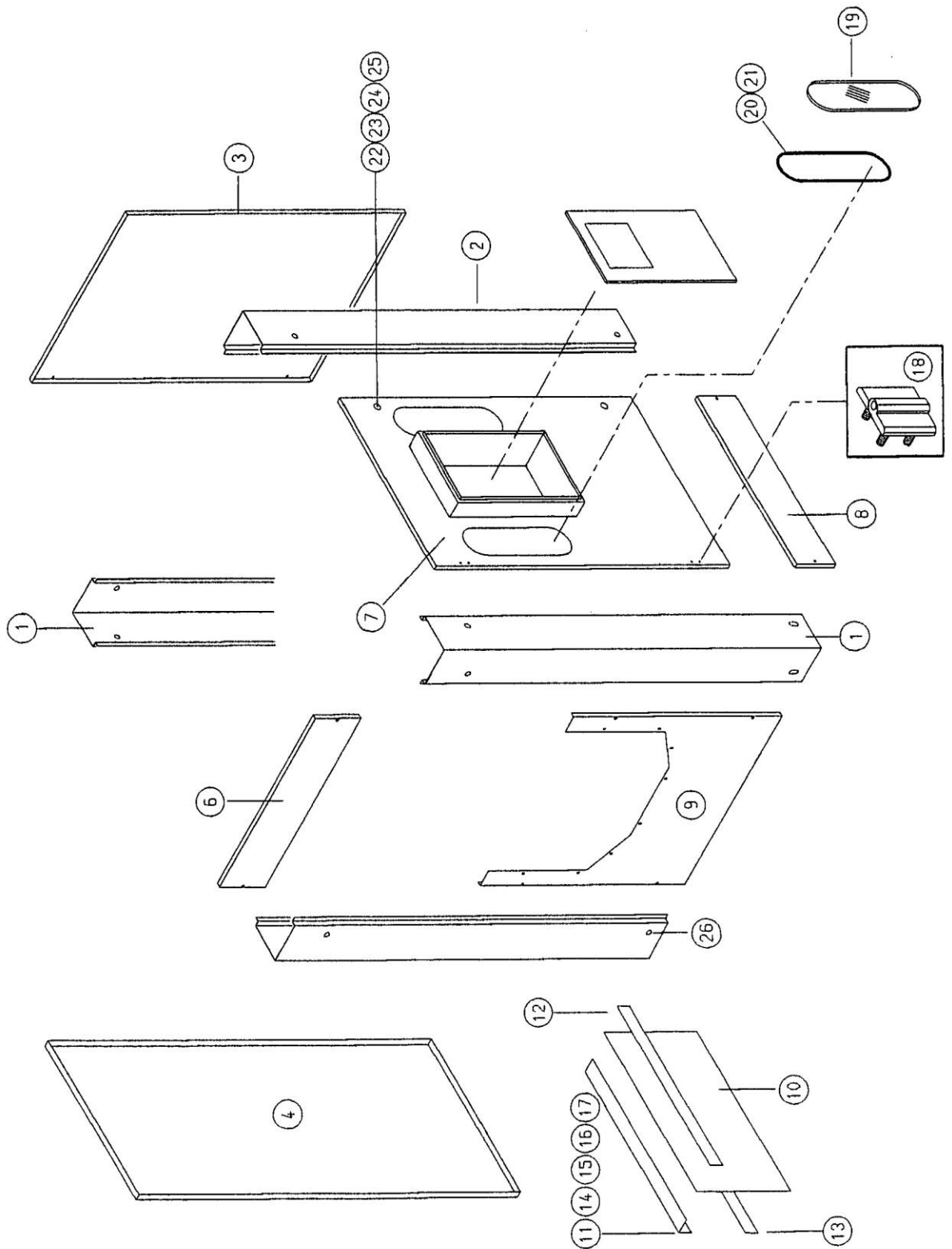
Typ		Ersatzteilliste			Blatt
LP 560/561		Rutsche			9-20.1
Pos.	Ident-Nr.	Benennung	Bezeichnung	Menge	
1		Rutsche	Fabriknr. angeb.	1	
2	028 003	Dichtmasse	310ml Kartusche	1	

TYP LP 560/561

VERKLEIDUNGEN

Blatt

9-21.0



Typ LP 560/561		Ersatzteilliste Verkleidungen		Blatt 9-21.1
Pos.	Ident-Nr.	Benennung	Bezeichnung	Menge
1	212 867-2	Eckverkleidung, Tür	Typ 560	2
	212 801-2	Eckverkleidung	Typ 561	2
2	212 868-2	Eckverkleidung	Typ 560	2
	212 802-2	Eckverkleidung	Typ 561	2
3	212 872-5	Tür	Typ 560	1
	212 798-5	Tür	Typ 561	1
4	212 873-3	Verkleidung Ausgang	Typ 560	1
	212 808-3	Verkleidung Ausgang	Typ 561	1
5				
6	212 806-3	Verkleidung seitlich oben		3
7	212 871-5	Tür, Schaltschrank	Typ 560	1
	212 797-5	Tür, Schaltschrank	Typ 561	1
8	212 807-3	Verkleidung seitlich unten		2
9	212 874-3	Verkleidung Rutsche	Typ 560	1
	212 803-3	Verkleidung Rutsche	Typ 561	1
10	212 884-4	PVC-Vorhang	Typ 560	1
	212 811-4	PVC-Vorhang	Typ 561	1
11	212 809-4	Winkel PVC-Vorhang		1
12	212 810-4	Leiste PVC-Vorhang		1
13	212 812-4	Leiste PVC-Vorhang		1

Typ		Ersatzteilliste			Blatt
LP 560/561		Verkleidungen			9-21.2
Pos.	Ident-Nr.	Benennung	Bezeichnung	Menge	
14	020 571	Flachrundschraube	DIN 603 M6x20	10	
15	020 420	6Kt-Mutter selbstsich.	DIN 985 M6	10	
16	020 349	6Kt-Schraube	DIN 933 M6x16 A2	5	
17	020 046	Scheibe	DIN 125 6,4 A2	6	
18	121 002	Anschraubcharnier	1056 - U 12	10	
19	122 001-4	Glasscheibe	4x140x490	1	
20	005 701	Klemmprofil	1010400	1	
21	005 702	Füllerprofil	1040100	1	
22	121 060	Zunge	1000 - 27	4	
23	121 138	Betätigungsdorn	1000 - U 1	4	
24	121 061	Drehriegelgehäuse	1000 - U 221	4	
25	121 139	Schlüssel Vierkant	7 mm	1	
26	210 311-4	Befestigungsschraube		16	