



„Der Marktplatz für die Wäschereibranche“

www.Laundryplace.online

info@laundryplace.de

LAVATEC 
Laundry Technology GmbH

**ERSATZTEILLISTE
SPARE PARTS LIST
LISTE DE PIECES DE RECHANGE
LAVAPRESS**



MODELLE

LP 581

LP 582

LP 583

9.1. INHALTSVERZEICHNIS

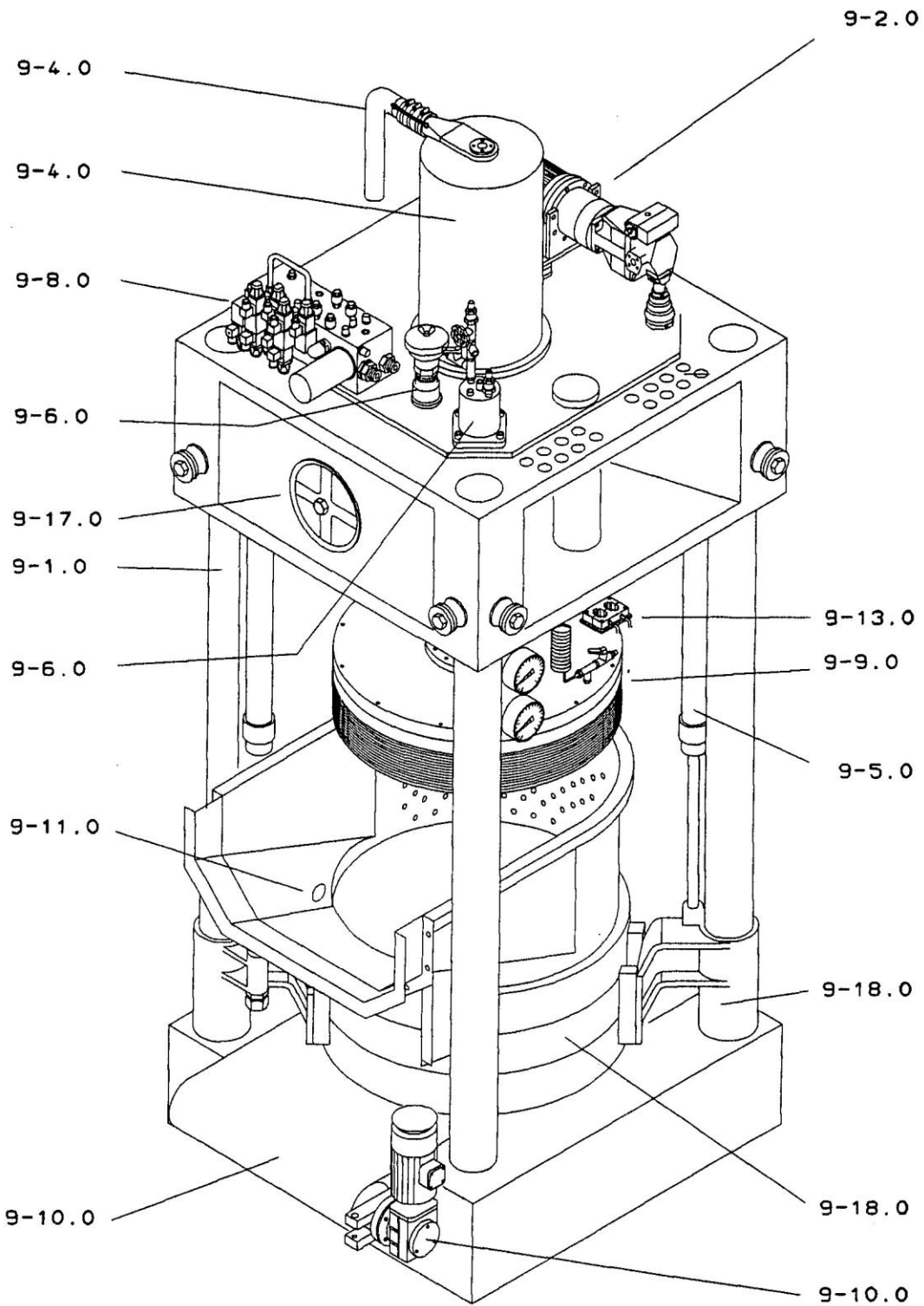
	Blatt
Inhaltsverzeichnis	9-0.1
Übersicht	9-0.2
Säulenaufbau	9-1.0
Pumpenaufbau Proportionalpumpe	9-2.0
Frei	9-3.0
Hauptzylinderanschluß	9-4.0
Formzylinderanschluß	9-5.0
Luftfilter und Wärmetauscher	9-6.0
Frei	9-7.0
Steuerblock	9-8.0
Membraneaufbau und Pressdrucküberwachung	9-9.0
Bandaufbau - Antrieb - Spanneinrichtung	9-10-0
Fotozellen	9-11.0
Frei	9-12.0
Steuerstangen und Abstützung	9-13.0
Bedienungselemente	9-14.0
Steuerung	9-15.0
Wassertanks	9-16.0
Öltank	9-17.0
Presskorb	9-18.0
Verkleidungen LP 581	9-19.0
Verkleidungen LP 582	9-20.0
Verkleidungen LP 583	9-21.0
Rutsche	9-22.0

TYP LP 581-582-583

ÜBERSICHT

Blatt

9-0.2

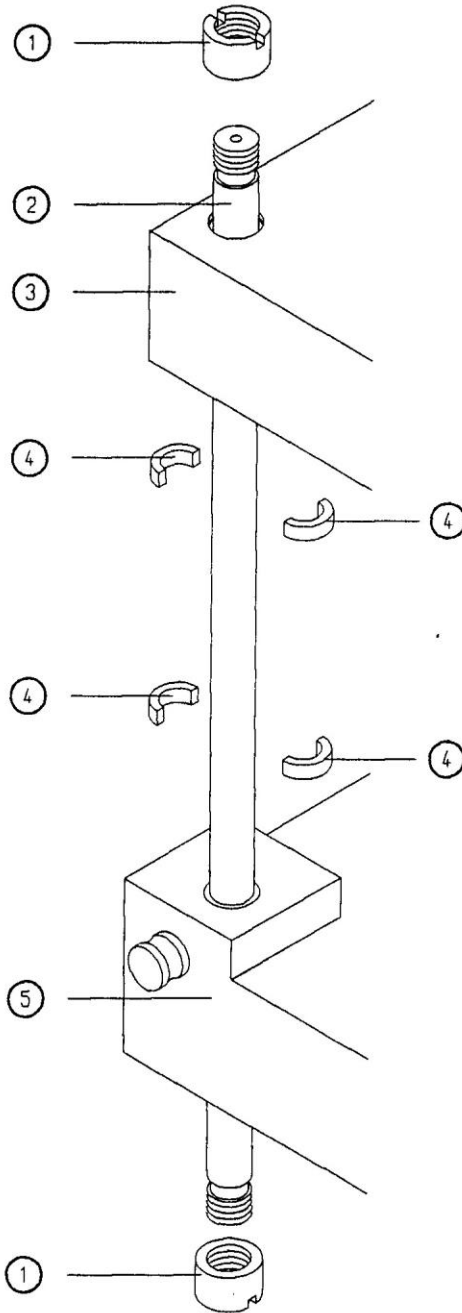


TYP LP 581-582-583

SÄULENAUFBAU

Blatt

9-1.0



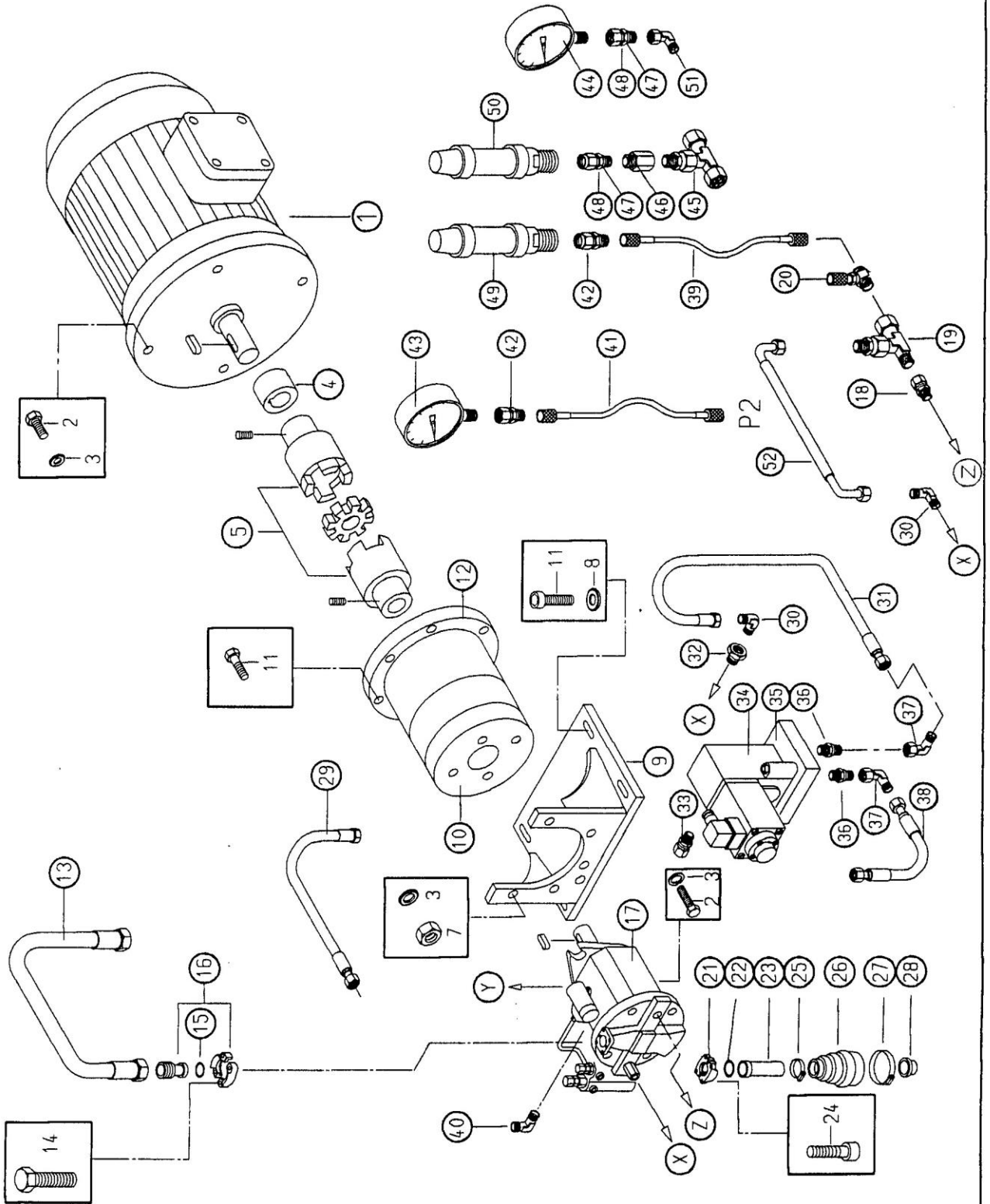
Typ		Ersatzteilliste		Blatt
LP 581-582-583		Säulenaufbau		9-1.1
Pos.	Ident-Nr.	Benennung	Bezeichnung	Menge
1	213 289-3	Nutmutter		8
2	213 287-3	Säule	Typ 581	4
	213 486-2	Säule	Typ 582	4
	213 577-2	Säule	Typ 583	4
3	213 165-1	Tank-Oberteil		1
4	213 288-3	Druckringpaar		8
5	213 202-1	Unterteil		1

TYP LP 581-582-583

PUMPENAUFBAU
PROPORTIONALPUMPE

Blatt

9-2.0



Typ		Ersatzteilliste		Blatt
LP 581-582-583		Pumpenaufbau		
		Proportionalpumpe		9-2.1
Pos.	Ident-Nr.	Benennung	Bezeichnung	Menge
1		Motor Bitte Spannung und Frequenz angeben	11 kW 1500 U/min	1
2	020 731	6KT-Schraube	DIN 933 M16x50	6
3	020 463	Spannscheibe	DIN 6796 16	9
4	213 479-4	Distanzhülse		1
5	112 693	Spidex Kupplung	R42-50/32- 48x75	1
6				
7	020 040	6KT-Mutter	DIN 934 M16	3
8	020 054	Scheibe	DIN 125 B 17	4
9	112 656	Fußflansch	PTFL 350	1
10	112 658	Dämpfungsring	D 230/12	1
11	020 012	Zylinderschraube	DIN 912 M16x50	7
12	112 657	Pumpenträger		1
13	121 325	Hydraulikschlauch	4SP25x1060 DK0S	1
14	020 104	6KT-Schraube	DIN 933 M10x35	4
15	028 155	O-Ring	39,92x3,53	1
16	111 768	Verschraubung	WSF34/30-PS OMD	1
17	112 646	Pumpe	A10VSO71DFLR 31R-PPA12N00	1
18	112 208	Verschraubung	EVGE 10 PLM ED	1

Typ		Ersatzteilliste		Blatt
LP 581-582-583		Pumpenaufbau		
		Proportionalpumpe		9-2.2
Pos.	Ident-Nr.	Benennung	Bezeichnung	Menge
19	112 712	T - Verschraubung	T 10-L	1
20	112 713	Messverschraubung	DKO	1
21	112 397	SAE Flanschhälften	FH 3006	2
22	028 320	O-Ring	56,75x3,53	1
23	213 176-4	Saugrohr		1
24	020 483	Zylinderschraube	DIN 912 M10x25	4
25	121 003	Schlauchschelle	DIN 3017 60-80/9	1
26	028 372	Gummibalg	V6-352-130-150/13	1
27	121 230	Schlauchschelle		1
28	028 371	Rohrdurchführung		1
29	121 008	Hydraulikschlauch	1SN16x1150 DKOL-90	1
30	112 086	Schwenkverschraubung	SWVE 10-PLM	2
31	121 170	Hydraulikschlauch	381-9,5x1450	2
32	112 331	Adapter	7/16-20 UNF	1
33	111 035	Gerade ESVS	GE 8 LR 1/4"	1
34	111 993	Proportional-Druckventil	DBET-35/315	1
35	111 994	Anschlußplatte	G 51/01	1
36	111 983	Gerade ESVS	GE 10-PLR-ED	2
37	111 979	Winkel-Anschlußstutzen	EVW 10-PL	2
38	121 169	Hydraulikschlauch	381-9,5x400	1

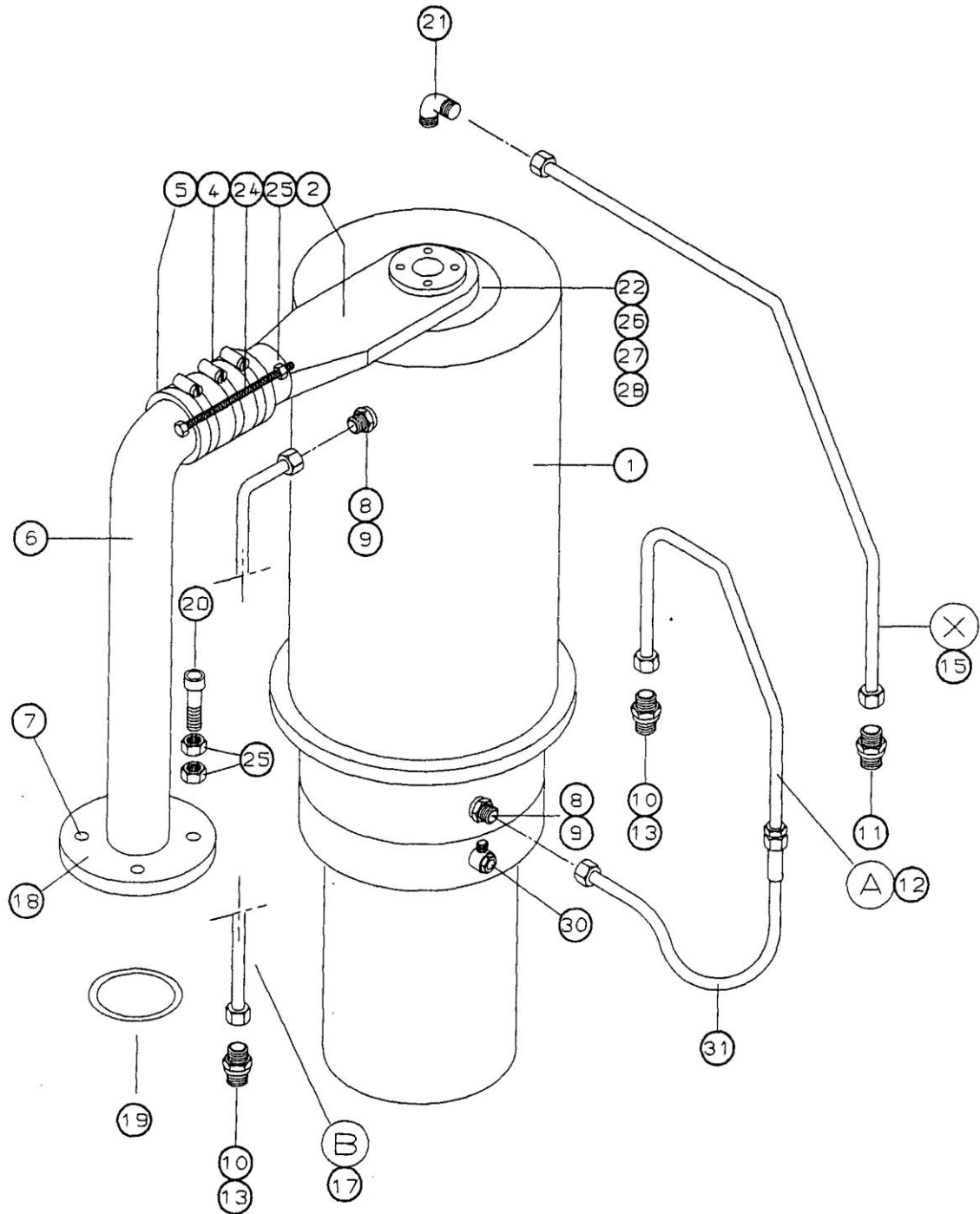
Typ LP 581-582-583		Ersatzteilliste Pumpenaufbau Proportionalpumpe		Blatt 9-2.3
Pos.	Ident-Nr.	Benennung	Bezeichnung	Menge
39	111 024	Manometeranschluß	SMA 3-360	1
40	111 726	Winkelverschraubung	WH18 PLM KD OMD	1
41	111 025	Manometeranschluß	SMA 3-2500	2
42	111 047	Verschraubung		2
43	111 007	Manometer	0-400 bar	1
44	112 682	Manometer	0-60 bar	1
45	112 329	Verschraubung	EVT 8PLR 1/4	1
46	112 330	Reduzierstutzen	RI 1/8x1/4	1
47	020 383	6KT-Mutter	DIN 934 M16 A2	2
48	110 425-4	Manometerverschraubung		2
49	112 320	Druckmessumformer	0-10V/0-450B	1
50	112 321	Druckmessumformer	0-10V/0-50B	1
51	111 027	Winkelverschraubung	ESVS WE 8LLR MS	1
52	112 714	Hydraulikschlauch	2SN 10x230 DKO	1

TYP LP 581-582-583

HAUPTZYLINDERANSCHLUSS

Blatt

9-4.0



Typ		Ersatzteilliste			Blatt
LP 581-582-583		Hauptzylinderanschluß			9-4.1
Pos.	Ident-Nr.	Benennung	Bezeichnung	Menge	
1	213 145-2	Zylinder	Typ 581 400/380 Hub 1320	1	
	213 470-2	Zylinder	Typ 582 400x380 Hub 1480	1	
	213 551-2	Zylinder	Typ 583 400x380 Hub 1680	1	
2	213 175-1	Übergangsstück			
3					
4	121 001	Schlauchbinder	Torro 110-13-/12	3	
5	211 498--	Schlauch	100x8x110	1	
6	213 189-3	Saugrohr	Typ 581	1	
	213 489-3	Saugrohr	Typ 582	1	
	213 567-3	Saugrohr	Typ 583	1	
7	020 113	6KT-Schraube	DIN 933 M10x25	4	
8	111 591	Bördelverschraubung	F 40 XS 20-3/4"	2	
9	028 130	O-Ring für Pos. 8			
10	028 129	O-Ring für Pos. 13			
11	111 013	Bördelverschraubung	F 40 XS 12-1/4"	1	
12	213 659--	Rohr Heben	Typ 581	1	
	213 659--	Rohr Heben	Typ 582	1	
	213 659--	Rohr Heben	Typ 583	1	
13	111 593	Bördelverschraubung	F 40 XS 20-1/2"	3	
14					

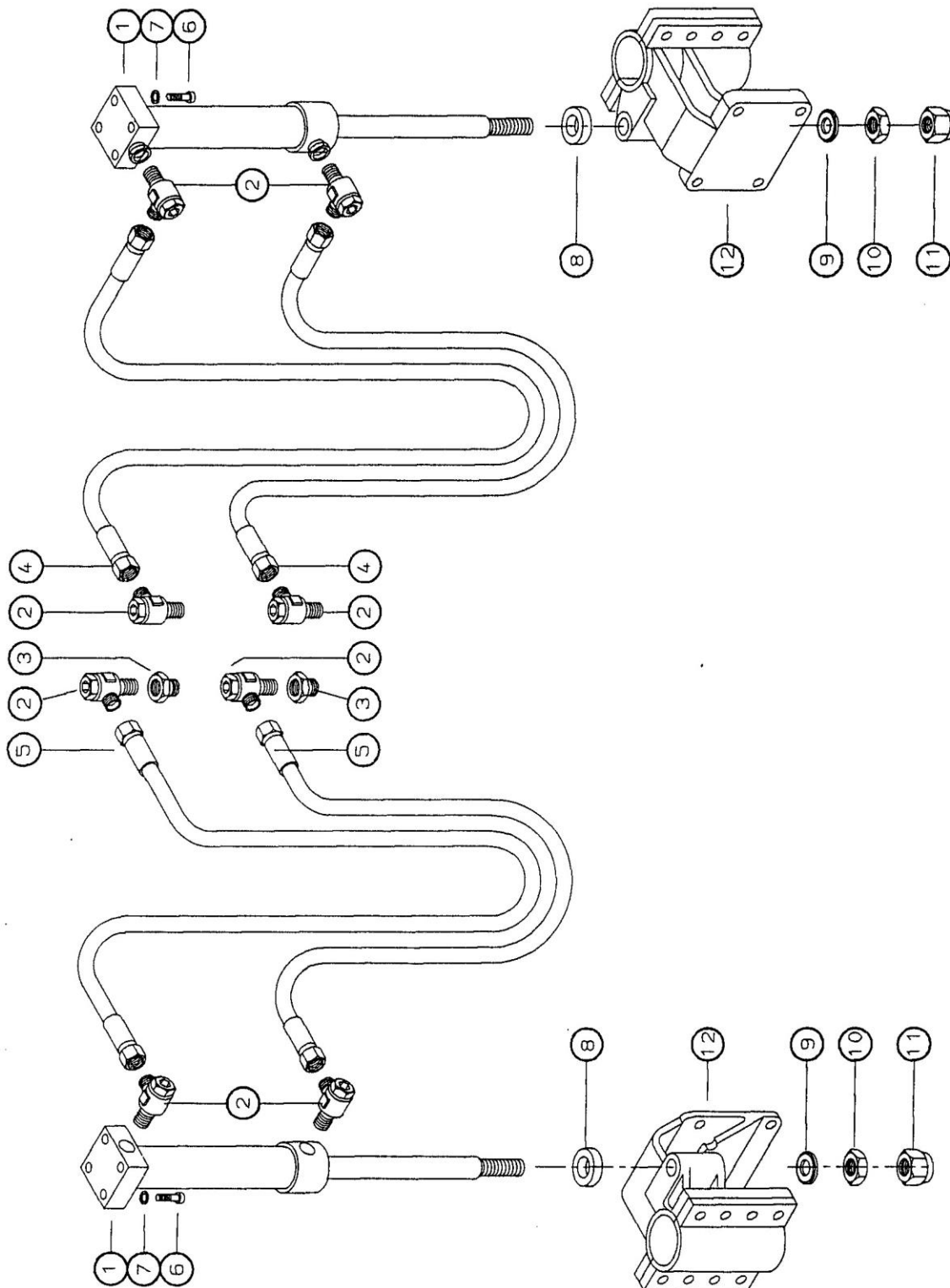
Typ		Ersatzteilliste		Blatt
LP 581-582-583		Hauptzylinderanschluß		9-4.2
Pos.	Ident-Nr.	Benennung	Bezeichnung	Menge
15	213 408--	Steuerrohr X	Typ 581	1
	213 648--	Steuerrohr X	Typ 582	1
	213 642--	Steuerrohr X	Typ 583	1
16				
17	213 407--	Rohr Pressen	Typ 581	1
	213 647--	Rohr Pressen	Typ 582	1
	213 641--	Rohr Pressen	Typ 583	1
18	210 096-4	Flansch	BL 12x155	1
19	028 011	O-Ring	d = 100x5	1
20	020 403	6KT-Schraube	DIN 933 M10x100	2
21	211 519-4	Bördelverschraubung mit Drossel	C 40 XS 12-1/4"	1
22	111 577	Füllventil	NG80-880601.1	1
23		Reparatursatz für Zylinder Pos. 1	Fabrik Nr. angeben	1
24	211 157--	Gewindebolzen	M10x198	1
25	020 171	6KT-Mutter	DIN 934 M10	10
26	020 008	Zylinderschraube	DIN 912 M8x25	4
27	211 146-4	Flansch	A 160 mm	1
28	211 151-4	Dichtung	A 160x2	1
29	111 687	Reparatursatz für Füllventil	880601.1	1
30	111 037	Schwenkverschraubung	WH8PLRKD	1
31	121 332	Hydraulikschlauch	4SP DN20x650	1

TYP LP 581-582-583

FORMZYLINDERANSCHLUSS

Blatt

9-5.0



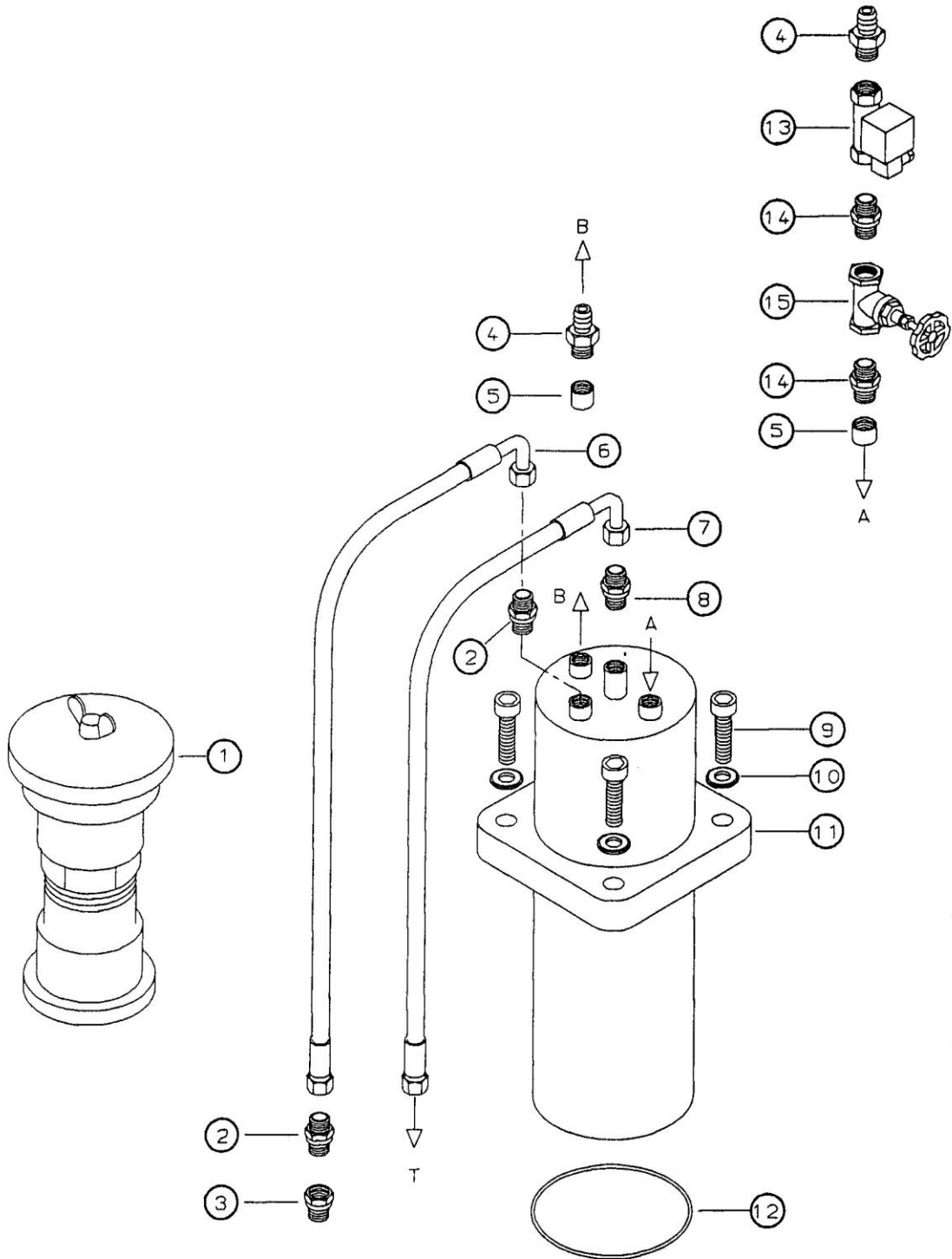
Typ		Ersatzteilliste		Blatt
LP 581-582-583		Formzylinderanschluß		9-5.1
Pos.	Ident-Nr.	Benennung	Bezeichnung	Menge
1	111 680-2	Formzylinder	Hub 500	2
2	111 014	Winkelverschraubung	WH-12-PSR KD	8
3	111 016	Reduzierung	RI 1/2"x3/8"	2
4	121 331	Hydraulikschlauch	2SN8x3000 DKOS	2
5	121 009	Hydraulikschlauch	2SN8x2500 DKOS	2
6	020 078	Zylinderschraube	DIN 912 M12x50	8
7	020 134	Spannscheibe	12	8
8	211 090-4	Distanzscheibe	d = 50x5 Niro	2
9	020 556	Scheibe	DIN 125 23 Niro	2
10	020 555	6KT-Mutter	DIN 439 M22 Niro	2
11	020 554	6KT-Mutter	DIN 985 M22 Niro	2
12	213 596-2	Presskorbführung, geteilt	Alu	2
13	111 508	Rep. Satz für Formzylinder HZ 34573X	HZ 59643X	1

TYP LP 581-582-583

LUFTFILTER UND WÄRMETAUSCHER

Blatt

9-6.0



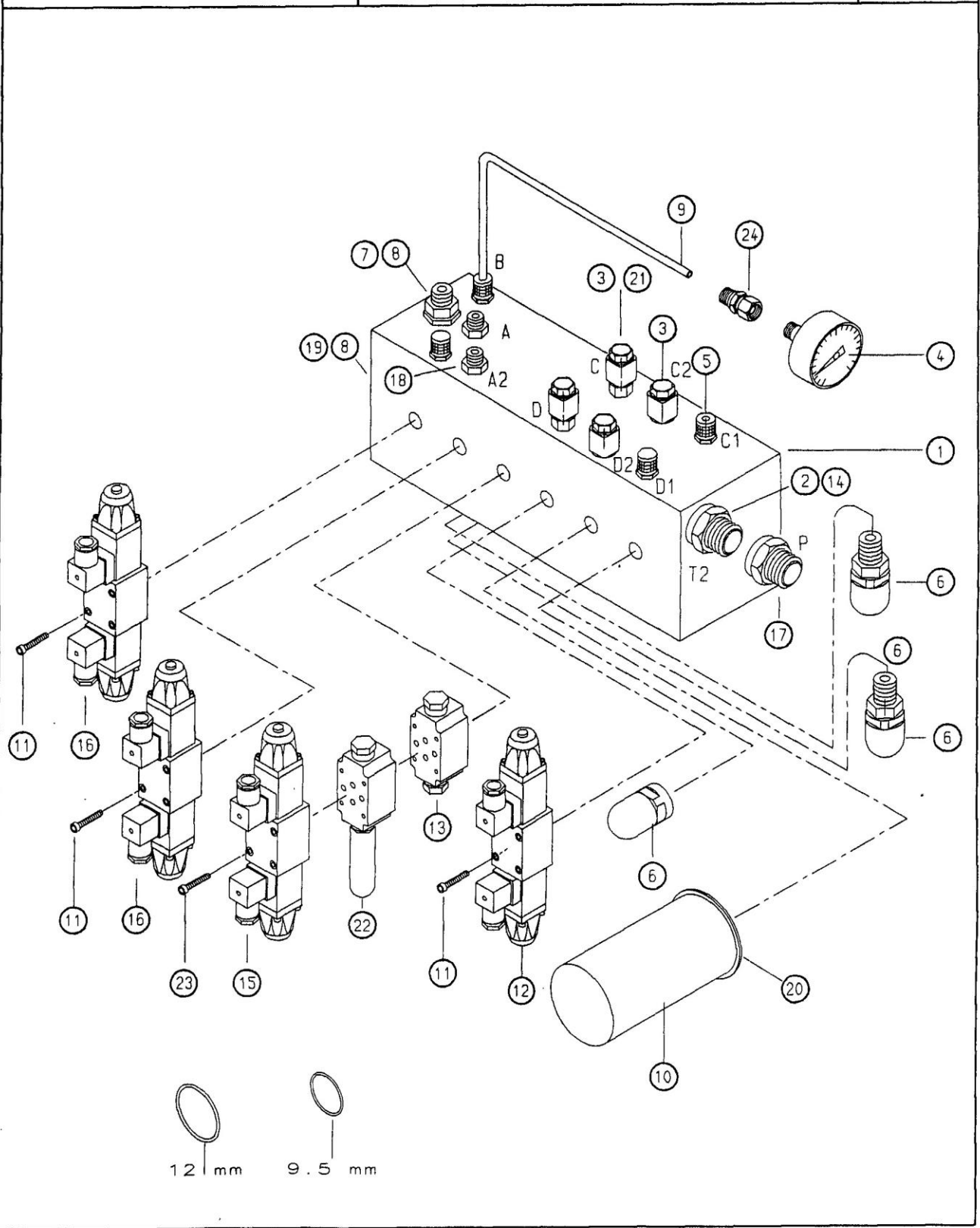
Typ		Ersatzteilliste			Blatt
LP 581-582-583		Luftfilter und Wärmetauscher			9-6.1
Pos.	Ident-Nr.	Benennung	Bezeichnung	Menge	
1	111 389	Filter	NBF 25/3	1	
2	121 335	Verschraubung	XGE22LR 1/2"	2	
3	111 038	Reduzierung	R1-1EDx 1/2"	1	
4	030 005	Schlauchanschluß	1/2" Messing	2	
5	030 035	Muffe	1/2" Messing	1	
6	121 133	Hydraulikschlauch	1SN DN 20x 1500 DKOL-90	1	
7	121 006	Hydraulikschlauch	1SN20x370 DKOL-90°	1	
8	111 018	Verschraubung	GE 22 PLR-ED	1	
9	020 168	Zylinderschraube	DIN 912 M10x30 Niro	4	
10	020 097	Scheibe	DIN 125 10.5 A2	4	
11	112 681	Ölkühler	Typ 9-01.21.5-2	1	
12	028 097	O-Ring	116x4	1	
13	111 796	Magnetventil Wasser	1/2" 115V/60 Hz	1	
	111 648	Magnetventil Wasser	1/2" 230V/50 Hz	1	
14	030 002	Doppelnippel	1/2" Messing	2	
15	111 004	Handventil	1/2" Messing	2	

TYP LP 581-582-583

STEUERBLOCK

Blatt

9-8.0



Typ		Ersatzteilliste		Blatt
LP 581-582-583		Steuerblock		9-8.1
Pos.	Ident-Nr.	Benennung	Bezeichnung	Menge
1	112 727	Steuerblock		1
2	111 018	Verschraubung	GE 22 PLR-ED OMD	1
3	111 014	Winkelverschraubung	WH 12 PSR KD	4
4	111 007	Manometer	0-400 bar	1
5	111 023	Meßanschluß	EMA 3/R 1/4	6
6	111 190	Druckventil	DBD S10 K13/315	3
7	111 593	Verschraubung	F40XS 20-1/2"	2
8	111 038	Reduzierung	RI-1-EDx1/2"	2
9	111 025	Meßleitung	SMA 3x2000	1
10	111 388	Filter	PC 246 Mic10	1
11	020 802	Zylinderschraube	DIN 912 M6x40/12.9	12
12	112 742	Ventil	4 WE 10C3X / C G24 N9	1
13	111 118	Rückschlagventil	Z 2 S6 B25X	1
14	111 017	Reduzierung	RI 1-EDx3/4"	1
15	111 123	Ventil	4 WE 6J5X/AG24 NZ4	1
16	112 730	Ventil	4 WE 10E 73-3X C G24 N9K4/A12	1
17	111 767	Verschraubung	GE 30 PSR-ED	1
18	111 013	Verschraubung	F40XS 12-1/4"	1
19	121 335	Verschraubung	XGE 22 LR 1/2	1

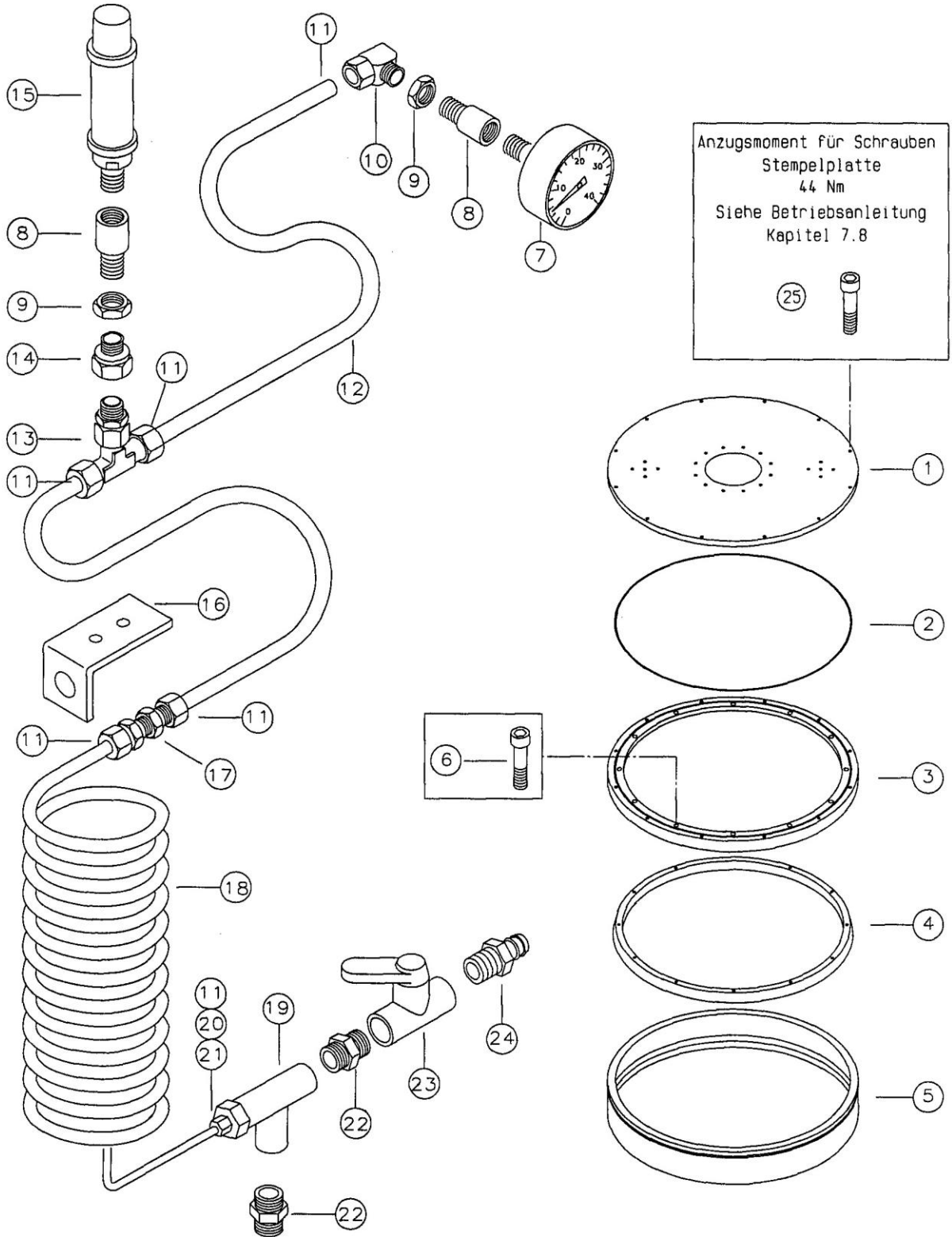
Typ		Ersatzteilliste		Blatt
LP 581-58-583		Steuerblock		9-8.2
Pos.	Ident-Nr.	Benennung	Bezeichnung	Menge
20	030 389	Doppelnippel	M24x1,5	1
21	111 016	Reduzierung	RI 1/2"x3/8"	2
	028 109	O-Ring zwischen Steuerblock und Ventilen	d = 9,25 mm	
	028 110	O-Ring zwischen Steuerblock und Ventilen	d = 12 mm	
22	112 140	Druckreduzierventil	ZDR6DB2- 4x/150YM	1
23	020 985	Zylinderschraube	DIN 912 M5x130	4
24	111 047	Manometeranschluß		1

TYP LP 581-582-583

MEMBRANAUFBAU UND
PRESSDRUCKÜBERWACHUNG

Blatt

9-9.0



Typ		Ersatzteilliste		Blatt
LP 581-582-583		Membranaufbau und Pressdrucküberwachung		9-9.1
Pos.	Ident-Nr.	Benennung	Bezeichnung	Menge
1	213 237-2	Stempelplatte		1
2	005 704	O-Ring	6x3000	1
3	213 660-4	Außenring	Bronze	1
4	212 385-4	Innenring		1
5	211 618-4	Membrane	940x195	1
6	020 076	Zylinderschraube	DIN 912 M10x45 Niro	12
7	112 682	Manometer	0-60 bar	1
8	110 425-4	Verschraubung für Manometer		2
9	020 383	6KT-Mutter	DIN 934 M16 A2	2
10	111 027	Winkelverschraubung	WE 8 LLR MS	1
11	112 724	Stützhülse	VSH8x2	6
12	006 101	PA-Schlauch	d = 8x2x5000	1
13	112 329	T-Verschraubung	EVT8PLR 1/4MS	1
14	112 330	Reduzierstutzen	R1 1/4x1/4	1
15	112 321	Druckmessumformer		1
16	210 482-4	Halteblech	BL 3x35x80	1
17	111 056	Gerade Schott VS	SV 8 PL	1
18	006 100	Spiralschlauch	4x2x8	1
19	030 503	T-Stück	1/2"	
20	111 044	Verschraubung	GE 8 LR MS	1

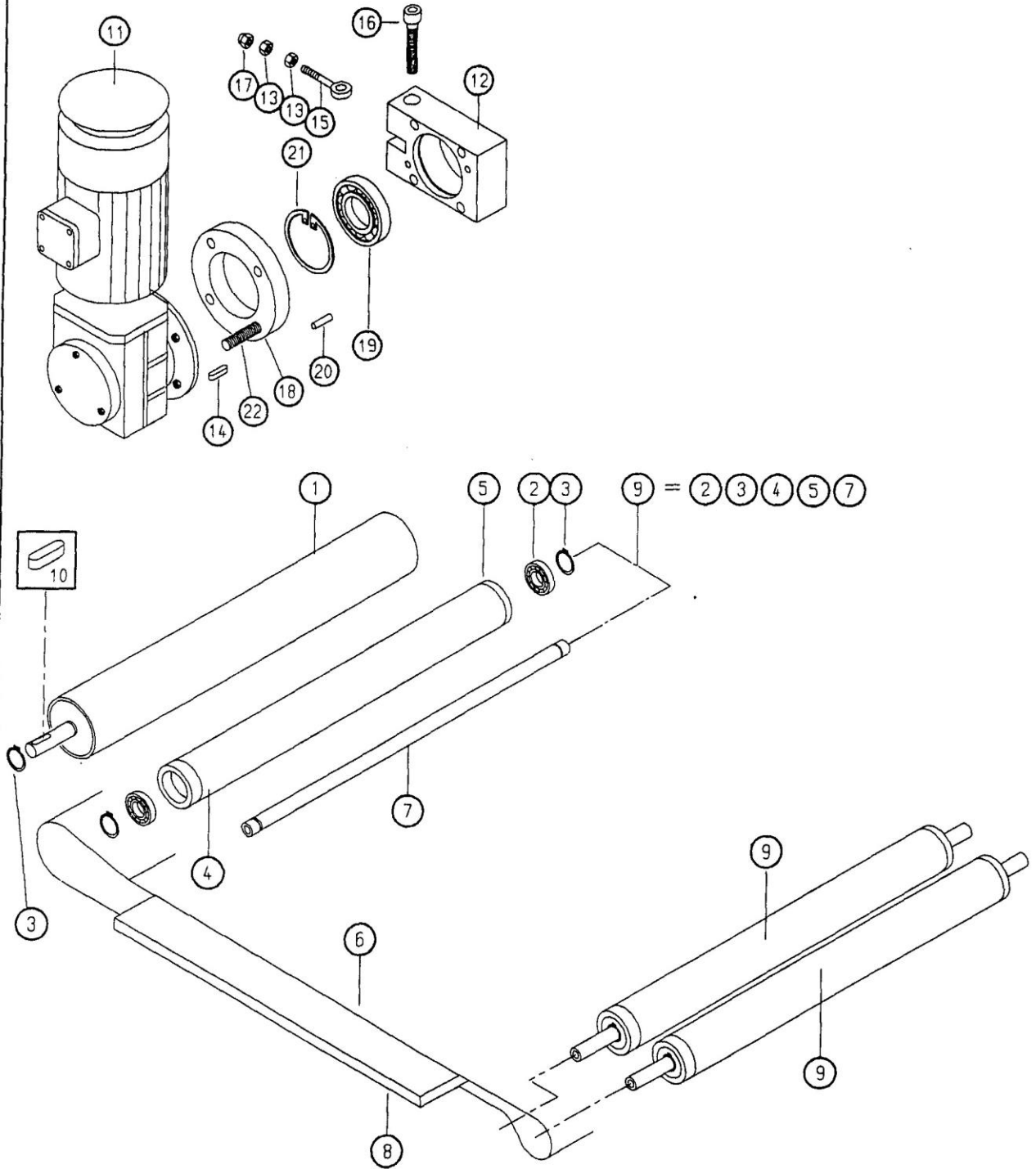
Typ		Ersatzteilliste		Blatt
LP 581-582-583		Membranaufbau und Pressdrucküberwachung		9-9.2
Pos.	Ident-Nr.	Benennung	Bezeichnung	Menge
21	031 012	Reduzierung	1/2-1/4"	1
22	031 011	Doppelnippel	1/2"	2
23	112 735	Kugelhahn	1/2"	1
24	030 005	Schlauchtülle	1/2"	1
25	021 252	Zylinderschraube	DIN 912 M10x80 Niro	12

TYP LP 581-582-583

BANDAUFBAU
ANTRIEB SPANNEINRICHTUNG

Blatt

9-10.0



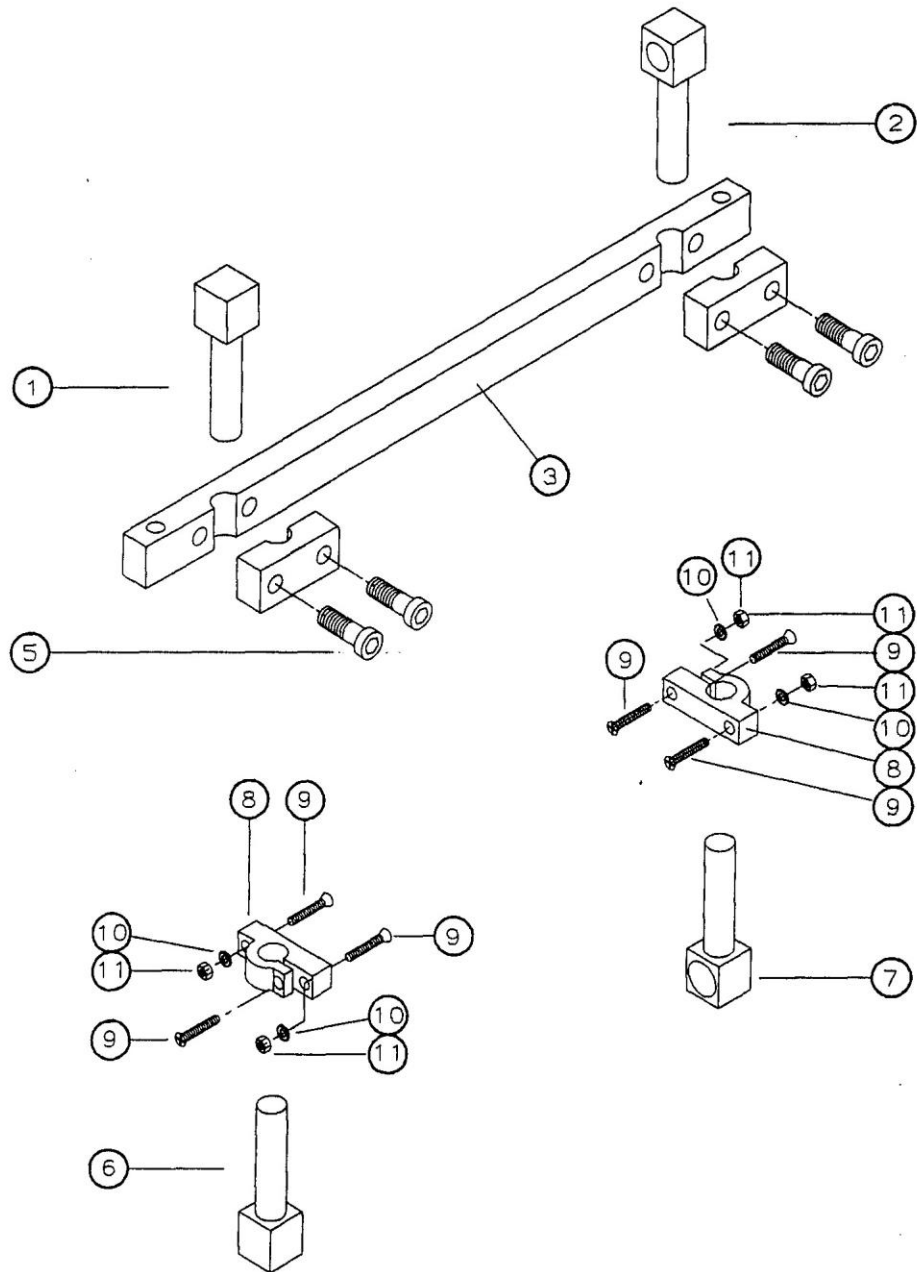
Typ		Ersatzteilliste			Blatt
LP 581-582-583		Bandaufbau Antrieb - Spanneinrichtung			9-10.1
Pos.	Ident-Nr.	Benennung	Bezeichnung	Menge	
1	211 008-2	Walze Antrieb gummiert		1	
2	100 032	Rillenkugellager	6205 2RS Niro	4	
3	025 002	Sicherungsring	DIN 471 25x1,2 A2	5	
4	211 489-4	Rohr	d = 80x4x995	2	
5	211 488-4	Nylon BÜchse		4	
6	122 155	Transport Gurt, Ersatz 122 335	4030x1000	1	
	122 335	Transport Gurt		1	
	122 168	Transport Gurt, Ersatz 122 336	4970x1000	1	
	122 336	Transport Gurt		1	
7	210 173-4	Welle	d = 25x1023	2	
8	213 752-2	Drainageplatte		1	
9	211 490-3	Bandrolle kompl.	d = 80	3	
10	103 155	Passfeder	DIN 6885 6x6x35	1	
11		Getriebemotor Bitte Spannung und Frequenz angeben		1	
12	212 188-3	Lagerbock		2	
13	020 032	6KT-Mutter	DIN 934 M8 A2	8	
14	103 155	Passfeder	DIN 6885 6x6x36	1	
15	020 869	Augenschraube	DIN 444 M8x60 A2	2	
16	020 427	Zylinderschraube	DIN 912 M8x50 A2	2	
17	020 033	Hutmutter	DIN 1587 M8 A2	2	
18	211 009-3	Flansch Getriebemotor		1	
19	100 032	Rillenkugellager	6205 2RS Niro	2	
20	020 728	Zylinderstift	DIN 7 5x30 m6 A2	2	
21	025 045	Sicherungsring	DIN 472 52x2	2	
22	020 727	Gewindebolzen	DIN 551 M8x40 A2	4	

TYP LP 581-582-583

FOTOZELLEN

Blatt

9-11.0



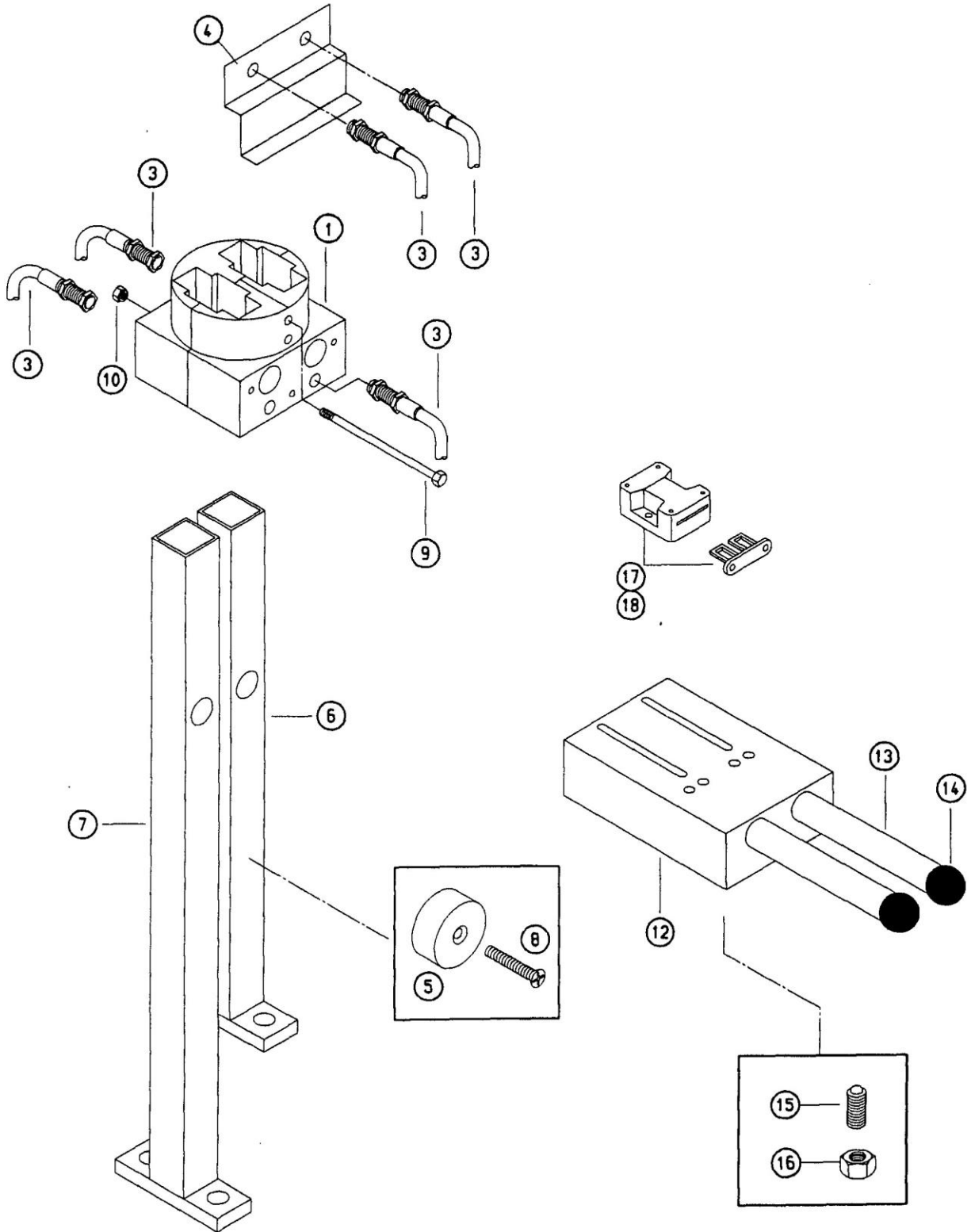
Typ		Ersatzteilliste			Blatt
LP 581-582-583		Fotozellen			9-11.1
Pos.	Ident-Nr.	Benennung	Bezeichnung	Menge	
1	135 843	Fotozelle Sender	WS 75/2	1	
2	135 844	Fotozelle Empfänger	WS 75/4	1	
3	210 186-3	Halterung Fotozelle	20x15x990	1	
4					
5	020 005	Zylinderschraube	DIN 912 M6x30 Niro	4	
6	135 843	Fotozelle Sender	WS 75/2	1	
7	135 844	Fotozelle Empfänger	WS 75/4	1	
8	135 848	Halter Fotozelle	Alu.	2	
9	020 199	Senkschraube	DIN 965 M4x20 Niro	6	
10	020 045	Scheibe	DIN 125 4,3 Niro	4	
11	020 030	6KT-Mutter	DIN 934 M4 Niro	4	

TYP LP 581-582-583

STEUERSTANGEN UND ABSTÜTZUNG

Blatt

9-13.0



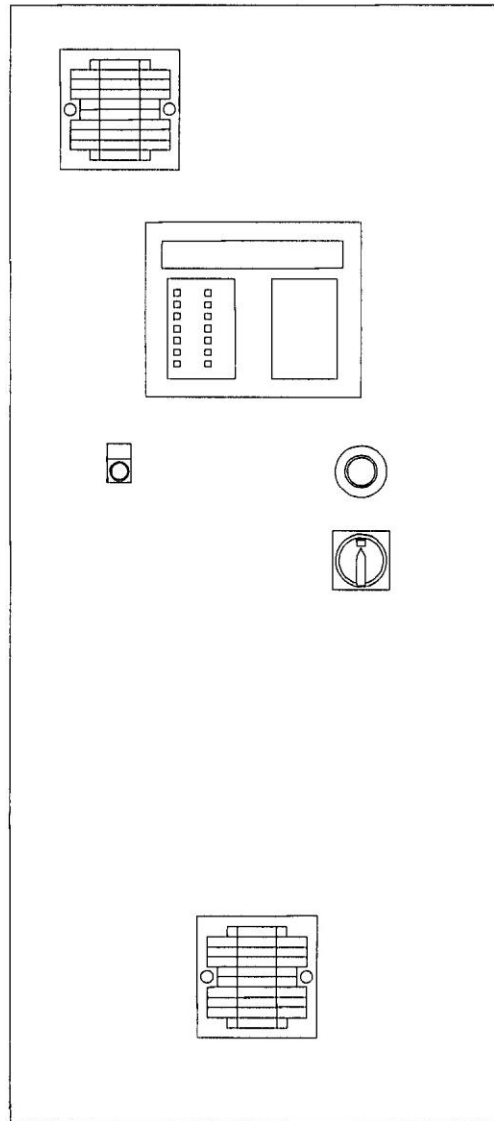
Typ		Ersatzteilliste		Blatt
LP 581-582-583		Steuerstangen und Abstützung		9-13.1
Pos.	Ident-Nr.	Benennung	Bezeichnung	Menge
1	211 840-3	Führungspaar		1
2				
3	135 472	Magnetschalter		4
4	213 293-3	Halter	Typ 581	1
	213 494-2	Halter	Typ 582	1
	213 558-2	Halter	Typ 583	1
5	136 402	Magnet		6
6	213 296-3	Steuerstange Stempel	Typ 581	1
	213 492-3	Steuerstange Stempel	Typ 582	1
	213 554-3	Steuerstange Stempel	Typ 583	1
7	213 297-3	Steuerstange Korb	Typ 581	1
	213 493-3	Steuerstange Korb	Typ 582	1
	213 493-3	Steuerstange Korb	Typ 583	1
8	020 167	Senkschraube	DIN 965 M4x16 Niro	6
9	020 594	6KT-Schraube	DIN 931 M8x140	2
10	020 470	6KT-Mutter selbsts.	DIN 985 M8 Niro	2
11				
12	211 423-2	Halterung		1
13	211 924-3	Arretierbolzen		2
14	125 052	Kugelkopf		2
15	020 800	Druckstück	GN616-M12-K	2
16	020 360	6KT-Mutter	DIN 934 M12 A2	2
17	020 297	Zylinderschraube	DIN 84 M4x16	4
18	135 483	Sicherheitsschalter	AZ 15 ZVR	2

TYP LP 581-582-583

BEDIENUNGSELEMENTE

Blatt

9-14.0



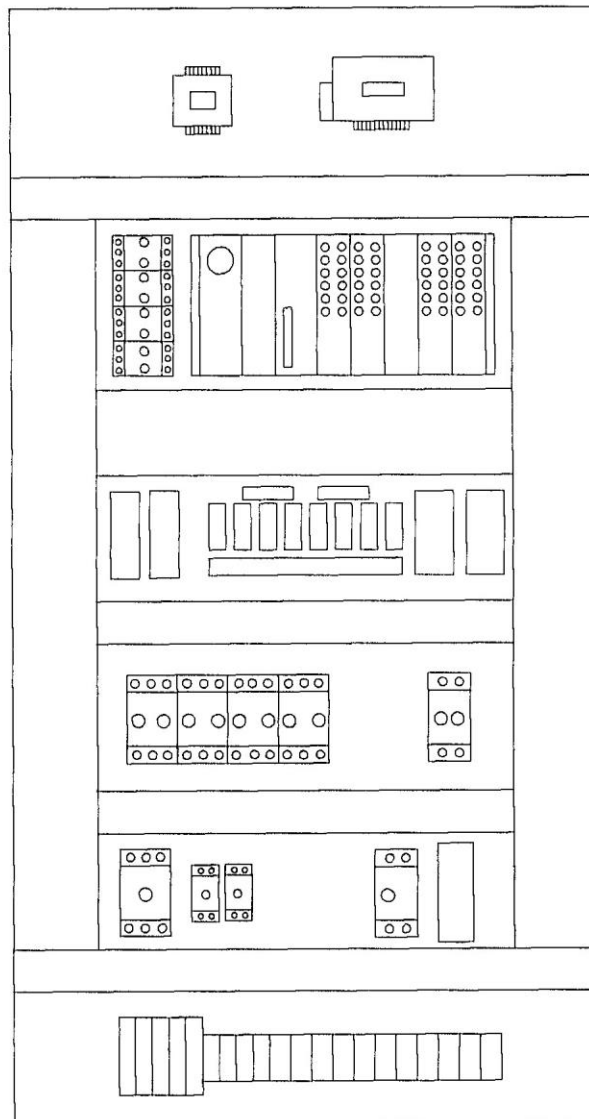
Einzelteile siehe Stromlaufplan

TYP LP 581-582-583

STEUERUNG

Blatt

9-15.0



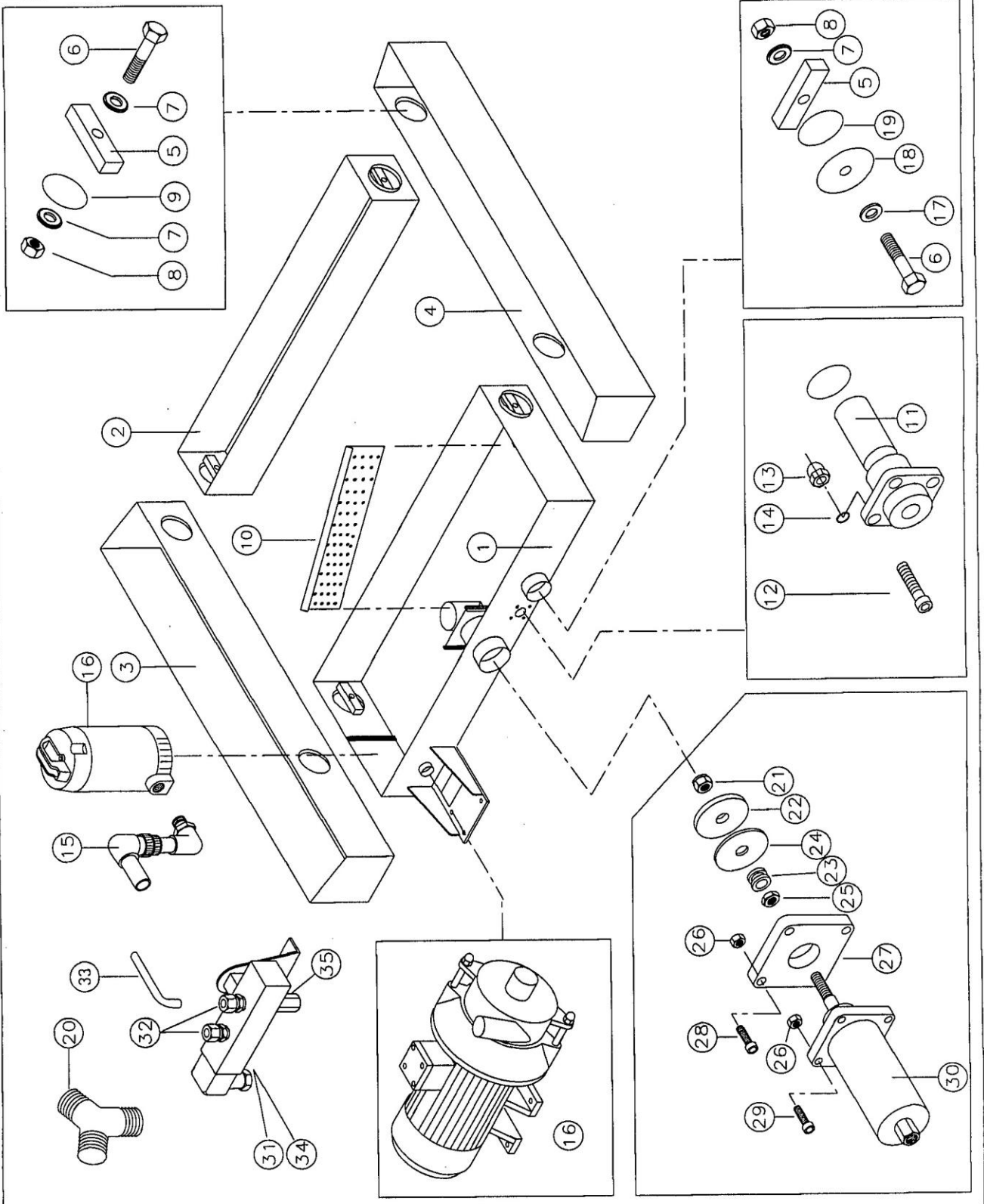
Einzelteile siehe Stromlaufplan

TYP LP 581-582-583

WASSERTANKS

Blatt

9-16.0



Typ		Ersatzteilliste			Blatt
LP 581-582-583		Wassertanks			9-16.1
Pos.	Ident-Nr.	Benennung	Bezeichnung	Menge	
1		Wassertank Einlaufseite	Fabr. Nr. angeb.	1	
2		Wassertank Auslaufseite	Fabr. Nr. angeb.	1	
3		Wassertank links	Fabr. Nr. angeb.	1	
4		Wassertank rechts	Fabr. Nr. angeb.	1	
5	210 116-4	Klemmhalter	20x20x110 A2	5	
6	020 170	6KT-Schraube	DIN 933 M10x80 A2	5	
7	020 097	Scheibe	DIN 125 10.5 A2	9	
8	020 171	6KT-Mutter	DIN 934 M10 A2	5	
9	028 012	O-Ring	105x5	4	
10	213 229-3	Flusensieb		4	
11	135 833	Niveauschalter	SU/SO	1	
12	020 473	Zylinderschraube	DIN 912 M5x16 A2	4	
13	210 924-4	Hutmutter	M5 A2	4	
14	028 108	O-Ring	6x1.5	4	
15	213 130-4	Pumpenleitung	PVC	1	
16		Tauchpumpe / Kreiselpumpe Bitte Spannung, Frequenz und Typ angeben	1.1 kW Fabr. Nr. angeb.	1	
17	028 006	Usit-Ring	UA 16x10x1,5	1	
18	210 467-4	Deckel	PA	1	
19	028 013	O-Ring	94x3	1	

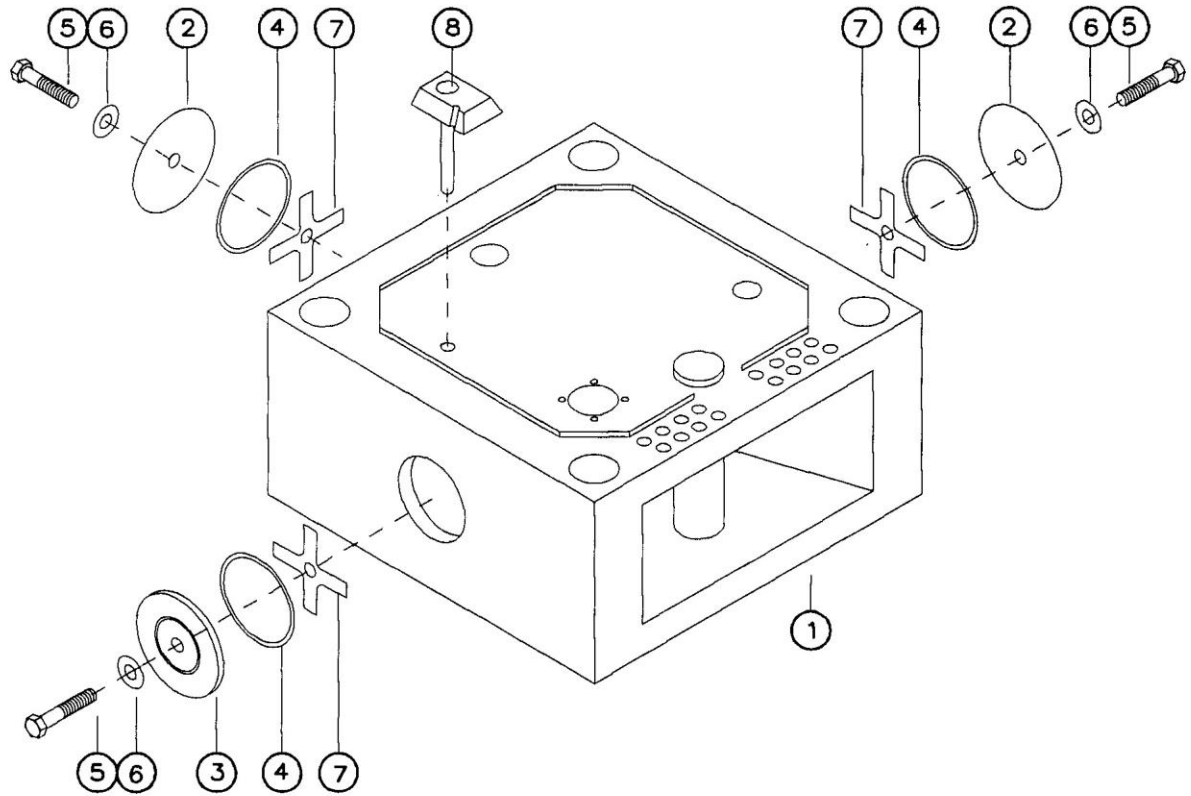
Typ		Ersatzteilliste			Blatt
LP 581-582-583		Wassertanks			9-16.2
Pos.	Ident-Nr.	Benennung	Bezeichnung	Menge	
20	211 699-4	Y-Stück	PVC DN40	1	
21	021 207	Sicherungsmutter	DIN 985 M10 A2	1	
22	211 999-4	Dichtgummi	Typ 571	1	
23	137 037	Durchführungstülle		1	
24	213 077-4	Dichtscheibe	Typ 571	1	
25	021 208	6KT-Mutter	DIN 439 M10 A2	1	
26	020 420	Sicherungsmutter	DIN 985 M6 A2	6	
27	213 076-4	Zylinderflansch	Typ 571	1	
28	020 004	Zylinderschraube	DIN 912 M6x25 A2	4	
29	020 005	Zylinderschraube	DIN 912 M6x30 A2	2	
30	112 496	Zylinder	DFK-25-50P	1	
31	112 392	Wegeventil 4/2	10 bar, 24 VDC	1	
32	112 501	Verschraubung	CK-1/8-PK-4	2	
33	006 082	Kunststoffschlauch	PU-4 blau	10	
34	112 034	Schalldämpfer für Ventilbatterie	G 1/8"	1	
35	111 034	Verschraubung	GE 8 LLR 1/8	1	
	213 075-3	Ablaßventil komp		1	

TYP LP 581-582-583

ÖLTANK

Blatt

9-17.0



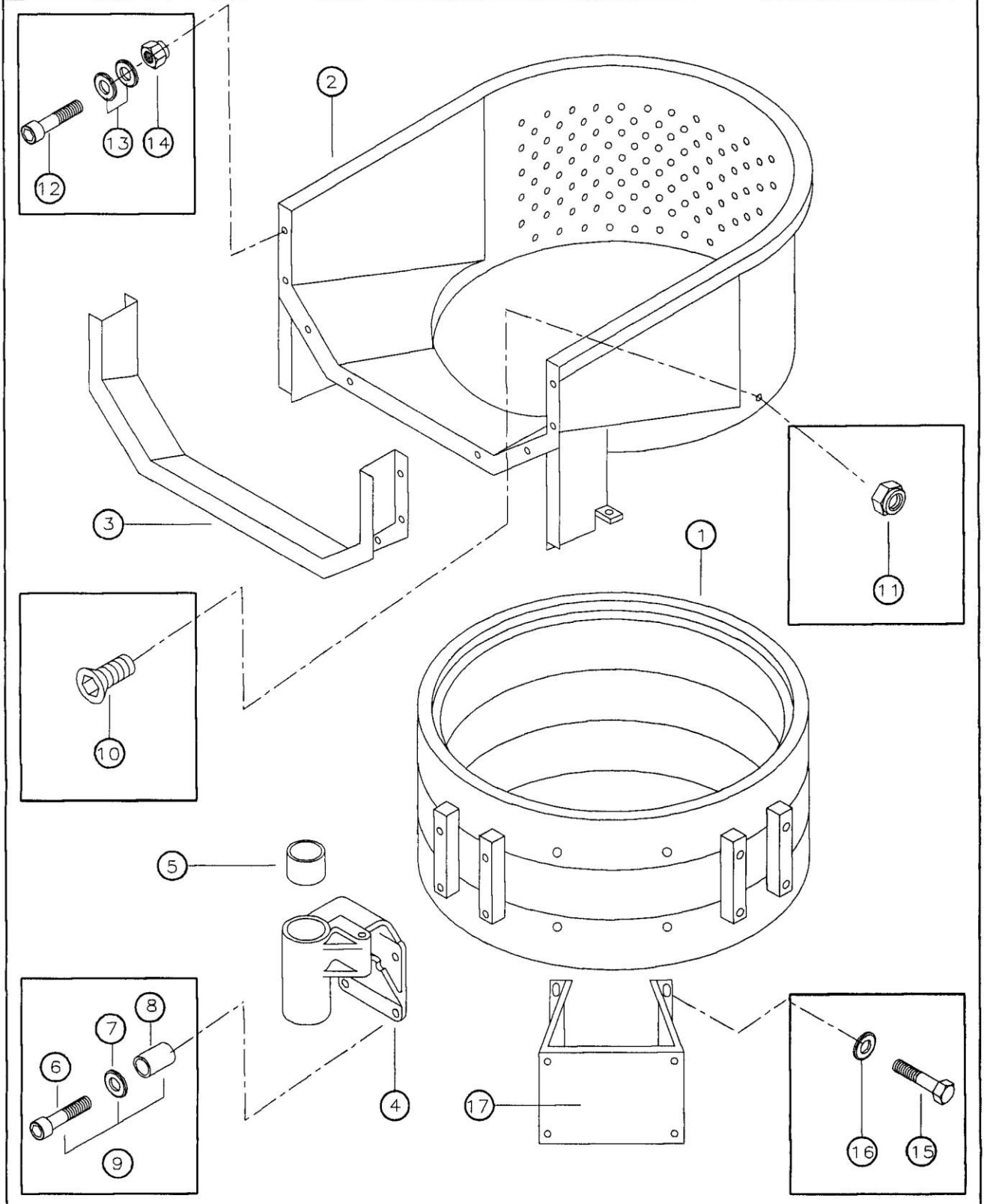
Typ		Ersatzteilliste		Blatt
LP 581-582-583		Öltank		9-17.1
Pos.	Ident-Nr.	Benennung	Bezeichnung	Menge
1	213 165-1	Öltank		1
2	111 005	Deckel		2
3	210 100-4	Ölstandsglas		1
4	028 008	O-Ring	214x5 ölfest	3
5	020 012	Zylinderschraube	DIN 912 M16x50	3
6	028 376	Usit-Ring	Ua-22-16-1,5	3
7	211 250-4	Verschußflasche		3
8	135 001	Thermostat	0-90° C	1

TYP LP 581-582-583

PRESSKORB

Blatt

9-18.0



Typ		Ersatzteilliste			Blatt
LP 581-582-583		Presskorb			9-18.1
Pos.	Ident-Nr.	Benennung		Bezeichnung	Menge
1	213 182-1	Presskorb-Unterteil Typ 581	50 kg		1
	213 195-1	Presskorb-Unterteil Typ 581	60 kg		1
	213 485-1	Presskorb-Unterteil Typ 582	70 kg		1
	213 555-1	Presskorb-Unterteil Typ 583	90 kg		1
2	210 103-1	Presskorb-Oberteil			1
3	213 320-2	Zwischenstück			1
4	213 596-2	Presskorbführung, geteilt		Alu.	4
5	100 264	DU-Büchse		150x155x80	8
6	020 074	Zylinderschraube	DIN 912	M16x65 Niro	8
7	020 048	Scheibe	DIN 125	17 Niro	8
8	211 249-4	Distanzbüchse		Messing	8
9	211 522-4	Befestigungsschraube kompl.			8
10	021 263	Senkschraube	DIN 7991	M8x35 Niro	16
11	020 470	6KT-Mutter selbstsich.	DIN 985	M8 Niro	16
12	020 003	Zylinderschraube	DIN 912	M6x20 Niro	8
13	020 046	Unterlegscheibe	DIN 125	6,4 Niro	16
14	020 420	6KT-Mutter selbstsich.	DIN 985	M6 Niro	8

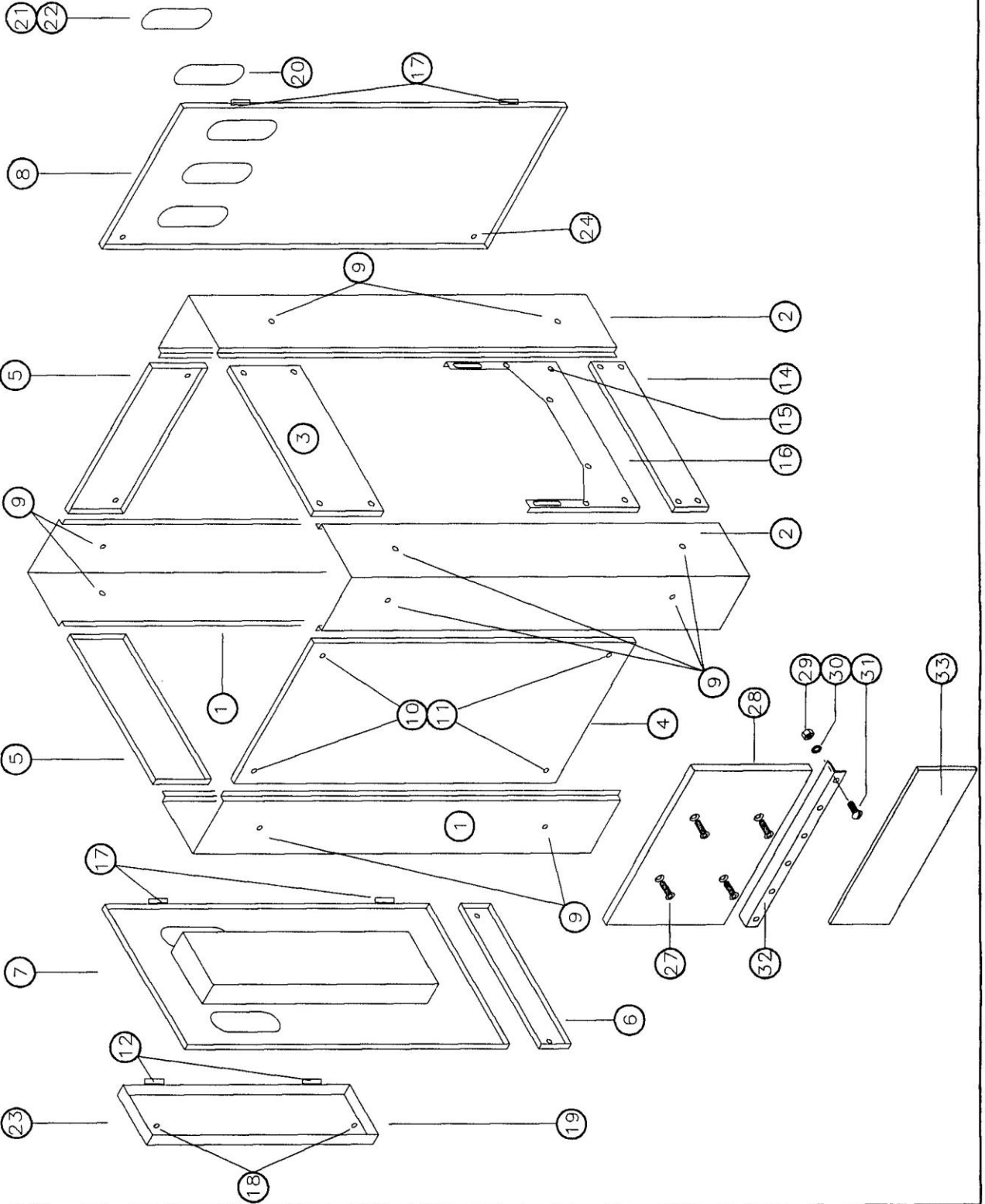
Typ		Ersatzteilliste			Blatt
LP 581-582-583		Presskorb			9-18.2
Pos.	Ident-Nr.	Benennung		Bezeichnung	Menge
15	020 177	6KT-Schraube	DIN 933	M8x12 Niro	4
16	020 047	Scheibe	DIN 125	8,4 Niro	8
17	213 335-3	Halter Schutzblech	Typ 581		1

TYP LP 581

VERKLEIDUNGEN

Blatt

9-19.0



Typ		Ersatzteilliste		Blatt
LP 581		Verkleidungen		9-19.1
Pos.	Ident-Nr.	Benennung	Bezeichnung	Menge
1	213 275-3	Eckverkleidung Türanschlag		2
2	213 276-3	Eckverkleidung		2
3	213 274-3	Verkleidung, Eingang oben		1
4	213 272-2	Verkleidung, Ausgang		1
5	213 273-3	Verkleidung, oben li & re		2
6	213 277-3	Verkleidung, unten li & re		2
7	213 269-2	Schaltschranktür		1
8	213 271-2	Wartungstür, Platine		1
	213 329-5	Wartungstür kompl.		1
9	210 311-4	Befestigungsschraube	Niro	16
10	020 005	Zylinderschraube	DIN 912 M6x30 Niro	24
11	020 046	Scheibe	DIN 125 6,4 Niro	24
12	121 002	Anschraubscharnier		2
13				
14	213 666-4	Verkleidung, Rutschenseite unten		1
15	020 292	Zylinderschraube	DIN 912 M6x35 A2	4
16	211 252-3	Verkleidung, Rutsche unten	50 Kg	1
	213 725-3	Verkleidung, Rutsche unten	60 Kg	1
17	121 324	Anschraubscharnier	V4A	4

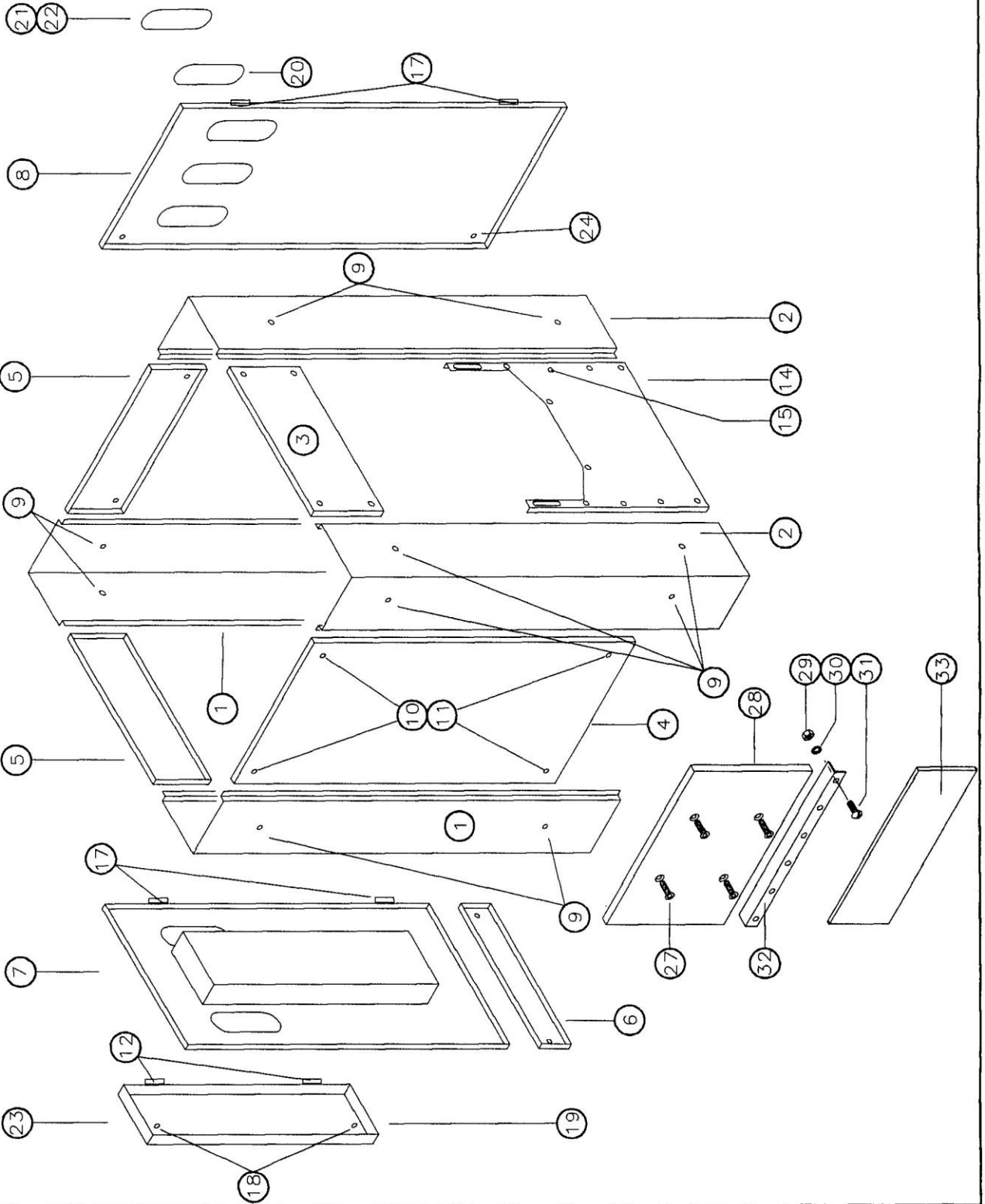
Typ		Ersatzteilliste		Blatt
LP 581		Verkleidungen		9-19.2
Pos.	Ident-Nr.	Benennung	Bezeichnung	Menge
18	121 059 121 141 121 143	Verschluß kpl.		2
19	005 707	Dichtprofil	A2 507	3,8 Mtr.
20	122 001-4	Glasscheibe	140x490x4	5
21	005 701	Klemmprofil	B1 - 115	2,6 Mtr.
22	005 702	Füllerprofil	C 1201	2,6 Mtr.
23	210 923-2	Platine Schaltschrank-Tür		1
24	121 141 121 143 121 205	Verschluß kpl.	Niro	4
25	121 062	Schlüssel		1
26	121 139	Schlüssel, Vierkant		1
27	020 073	Senkschraube	DIN 7991 M8x25 Niro	4
28	211 327-2	Schutzblech		1
29	020 420	6KT-Mutter	DIN 985 M6 A2	6
30	020 046	Scheibe	DIN 125 A 6,4 A2	6
31	020 571	Flachrundschrabe	DIN 603 M6x20 A2	6
32	211 328-4	Winkel	2x494x1000	1
33	211 329--	Platte PVC	5x112x1010	1

TYP LP 582

VERKLEIDUNGEN

Blatt

9-20.0

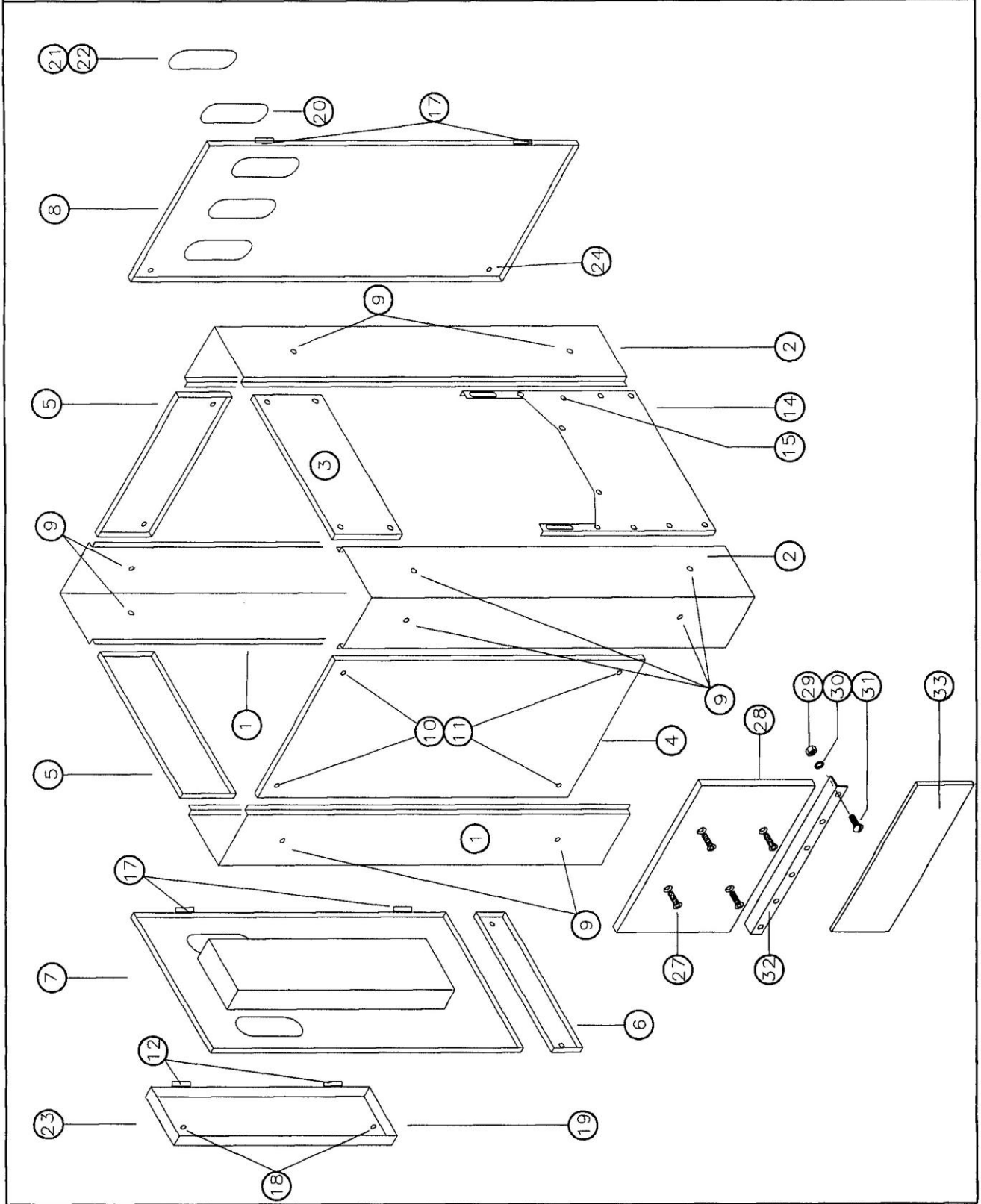


0009

Typ		Ersatzteilliste		Blatt
LP 582		Verkleidungen		9-20.1
Pos.	Ident-Nr.	Benennung	Bezeichnung	Menge
1	213 501-3	Eckverkleidung Türanschlag		2
2	213 502-3	Eckverkleidung		2
3	213 507-3	Verkleidung, Eingang oben		1
4	213 506-2	Verkleidung, Ausgang		1
5	213 513-3	Verkleidung, oben li & re		2
6	213 277-3	Verkleidung, unten li & re		2
7	213 508-2	Schaltschranktür		1
8	213 571-2	Wartungstür, Platine		1
	13 512-5	Wartungstür kompl.		1
9	210 311-4	Befestigungsschraube	Niro	16
10	020 005	Zylinderschraube	DIN 912 M6x30 Niro	24
11	020 046	Scheibe	DIN 125 6,4 Niro	24
12	121 002	Anschraubscharnier		2
13				
14	213 529-3	Verkleidung, Rutschenseite unten		1
15	020 292	Zylinderschraube	DIN 912 M6x35 A2	4
16				
17	121 324	Anschraubscharnier	V4A	4

Typ		Ersatzteilliste		Blatt
LP 582		Verkleidungen		9-20.2
Pos.	Ident-Nr.	Benennung	Bezeichnung	Menge
18	121 059 121 141 121 143	Verschluß kpl.		2
19	005 707	Dichtprofil	A2 507	3,8 Mtr.
20	122 001-4	Glasscheibe	140x490x4	5
21	005 701	Klemmprofil	B1 - 115	2,6 Mtr.
22	005 702	Füllerprofil	C 1201	2,6 Mtr.
23	210 923-2	Platine Schaltschrank-Tür		1
24	121 141 121 143 121 205	Verschluß kpl.	Niro	4
25	121 062	Schlüssel		1
26	121 139	Schlüssel, Vierkant		1
27	020 073	Senkschraube	DIN 7991 M8x25 Niro	4
28	211 327-2	Schutzblech		1
29	020 420	6KT-Mutter	DIN 985 M6 A2	6
30	020 046	Scheibe	DIN 125 A 6,4 A2	6
31	020 571	Flachrundschrabe	DIN 603 M6x20 A2	6
32	211 328-4	Winkel	2x494x1000	1
33	211 329--	Platte PVC	5x112x1010	1

TYP LP 583	VERKLEIDUNGEN	Blatt 9-21.0
------------	---------------	-----------------



Typ		Ersatzteilliste			Blatt
LP 583		Verkleidungen			9-21.1
Pos.	Ident-Nr.	Benennung	Bezeichnung	Menge	
1	213 578-3	Eckverkleidung Türanschlag		2	
2	213 579-3	Eckverkleidung		2	
3	213 507-3	Verkleidung, Eingang oben		1	
4	213 584-2	Verkleidung, Ausgang		1	
5	213 583-3	Verkleidung, oben li & re		2	
6	213 277-3	Verkleidung, unten li & re		2	
7	213 508-2	Schaltschranktür		1	
8	213 511-5	Wartungstür, Platine		1	
	213 512-5	Wartungstür kompl.		1	
9	210 311-4	Befestigungsschraube	Niro	16	
10	020 005	Zylinderschraube	DIN 912 M6x30 Niro	24	
11	020 046	Scheibe	DIN 125 6,4 Niro	24	
12	121 002	Anschraubscharnier		2	
13					
14	213 559-3	Verkleidung, Rutschenseite unten		1	
15	020 292	Zylinderschraube	DIN 912 M6x35 A2	4	
16					
17	121 324	Anschraubscharnier	V4A	4	

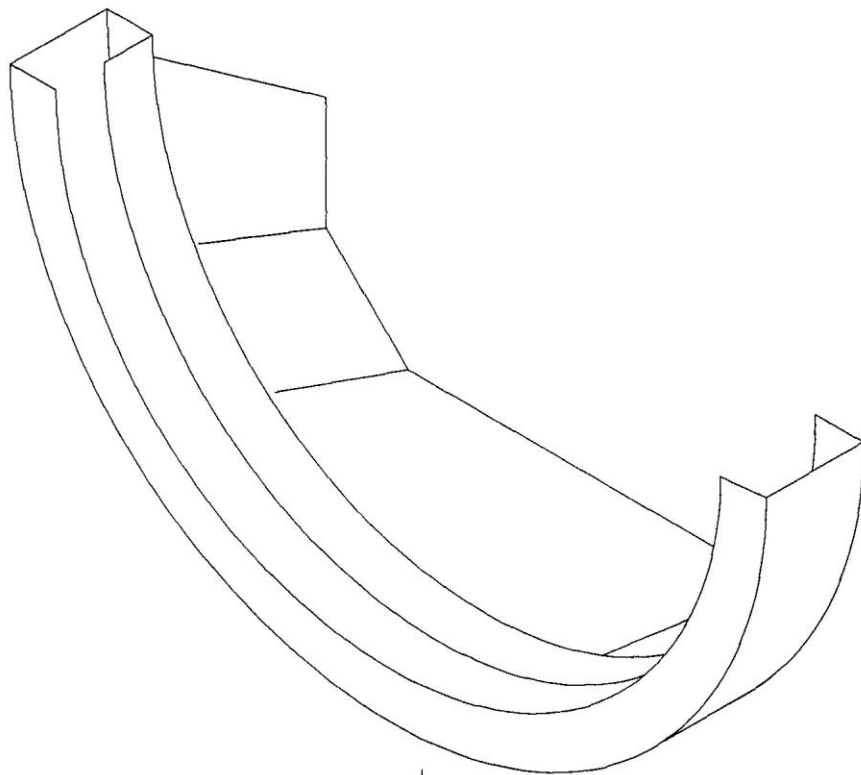
Typ		Ersatzteilliste		Blatt
LP 583		Verkleidungen		9-21.2
Pos.	Ident-Nr.	Benennung	Bezeichnung	Menge
18	121 059 121 141 121 143	Verschuß kpl.		2
19	005 707	Dichtprofil	A2 507	3,8 Mtr.
20	122 001-4	Glasscheibe	140x490x4	5
21	005 701	Klemmprofil		
22	005 702	Einreißfüllerprofil		
23	210 923-2	Platine Schaltschrank-Tür		1
24	121 141 121 143 121 205	Verschuß kpl.	Niro	4
25	121 062	Schlüssel		1
26	121 139	Schlüssel, Vierkant		1
27	020 073	Senkschraube	DIN 7991 M8x25 Niro	4
28	211 327-2	Schutzblech		1
29	020 420	6KT-Mutter	DIN 985 M6 A2	6
30	020 046	Scheibe	DIN 125 A 6,4 A2	6
31	020 571	Flachrundschrabe	DIN 603 M6x20 A2	6
32	211 328-4	Winkel	2x494x1000	1
33	211 329--	Platte PVC	5x112x1010	1

TYP LP 581-582-583

RUTSCHE

Blatt

9-22.0



①

Typ LP 581-582-583		Ersatzteilliste Rutsche		Blatt 9-22.1
Pos.	Ident-Nr.	Benennung	Bezeichnung	Menge
1		Rutsche	Fabrik Nr. angeben	1 1