



„Der Marktplatz für die Wäschereibranche“

[www.Laundryplace.online](http://www.Laundryplace.online)

[info@laundryplace.de](mailto:info@laundryplace.de)

---

**LAVATEC** 

*Laundry Technology GmbH*

**ERSATZTEILLISTE  
SPARE PARTS LIST  
LISTE DE PIECES DE RECHANGE**

**LAVAPRESS**



**MODELLE**

**LP 571**

**LP 572**

**INHALTSVERZEICHNIS  
TABLE OF CONTENTS  
TABLE DES MATIERES**

	Seite Page
Bestellen von Ersatzteilen Ordering spare parts Commande de pièces de rechange	9-0.0
Inhaltsverzeichnis Table of contents Table des matières	9-0.1
Übersicht Overview Vue générale	9-1.0
Säulenaufbau Column assembly Ensemble colonne	9-2.0
Pumpenaufbau      7,5 kW      Typ(e) 571 Pump assembly Ensemble pompe	9-3.0
Pumpenaufbau      11 kW      Typ(e) 571 Pump assembly Ensemble pompe	9-3.10
Pumpenaufbau      7,5 kW      Typ(e) 571 ab März 1999 Pump assembly Ensemble pompe	9-3.20
Pumpenaufbau      11 kW      Typ(e) 571 ab März 1999 Pump assembly Ensemble pompe	9-3.30
Pumpenaufbau      7,5 kW      Typ(e) 572 Pump assembly Ensemble pompe	9-3.40
Pumpenaufbau      11 kW      Typ(e) 572 Pump assembly Ensemble pompe	9-3.50
Pumpenaufbau Proportionalpumpe      11 kW,      Typ(e) 572 Pump assembly proportional pump Ensemble pompe proportionnelle	9-4.0



		Blatt Page
Pumpenaufbau Proportionalpumpe Pump assembly proportional pump Ensemble pompe proportionelle	11 kW, Typ(e) 571, gültig bis 11/2000	9-4.10
Pumpenaufbau Proportionalpumpe Pump assembly proportional pump Ensemble pompe proportionelle	11 kW Typ(e) 571, gültig ab 11/2000	9-4.20
Pumpenaufbau Proportionalpumpe Pump assembly proportional pump Ensemble pompe proportionelle	11 kW Typ(e) 572	9-4.30
Frei Free Libre		9-5.0
Hauptzylinderanschluss Main cylinder piping Tuyauterie vérin principal	7,5 kW, Type 571, bis 12/1987	9-6.0
Hauptzylinderanschluss Main cylinder piping 1 Tuyauterie vérin principal	11 kW, Typ(e) 571, bis 12/1987	9-6.10
Hauptzylinderanschluss Main cylinder piping Tuyauterie vérin principal	7,5 & 11 kW, Typ(e) 571, ab 1/1988	9-6.20
Hauptzylinderanschluss Main cylinder piping Tuyauterie vérin principal	7,5 & 11 kW, Typ(e) 571, ab Zyl. Nr. 111 547-1 Typ(e) „B“	9-6.30
Hauptzylinderanschluss Main cylinder piping Tuyauterie vérin principal	7,5 & 11 kW, Typ(e) 571, ab 04/1990	9-6.40
Hauptzylinderanschluss Main cylinder piping Tuyauterie vérin principal	7,5 & 11 kW, Sonderzylinder 1280 mm Hüb	9-6.50
Hauptzylinderanschluss Main cylinder piping Tuyauterie vérin principal	7,5 & 11 kW, Typ(e) 572	9-6.60

		Blatt Page
Hauptzylinderanschluss Main cylinder piping Tuyauterie vérin principal	7,5 & 11 kW, Typ(e) 572, Sonderzylinder 1280 mm Hub	9-6.70
Formzylinderanschluss Basket cylinder piping Tuyauterie vérin de corbeille		9-7.0
Frei Free Libre		9-8.0
Luftfilter und Wärmetauscher Air filter and heat exchanger Filtre d'air et échangeur de chaleur		9-9.0
Zuleitung Wärmetauscher Heat exchanger piping Tuyauterie échangeur de chaleur		9-10.0
Steuerblock Control block Bloc de commande	7,5 kW, Typ(e) 571, bis 31/12/1987	9-11.0
Steuerblock Control block Bloc de commande	7,5 kW, Typ(e) 571, ab 1/1/1988	9-11.10
Steuerblock Control block Bloc de commande	11 kW, Typ(e) 571	9-11.20
Steuerblock Control block Bloc de commande	7,5 & 11 kW, Typ(e) 571, ab Zyl. Nr. 111 574-1	9-11.30
Steuerblock Control block Bloc de commande	7,5 & 11 kW, Typ(e) 571, ab Zyl. Nr. 111 574-1 Typ(e) B	9-11.40
Steuerblock Control block Bloc de commande	7,5 & 11 kW, Typ(e) 572	9-11.50

		Blatt Page
Membraneaufbau und Druckkissenüberwachung Membrane assembly and pressure pad control Ensemble membrane et cotrole de pression de coussin		9-12.0
Pressdruckregelung Pressure control Reglage de pression		9-13.0
Bandaufbau Conveyor assembly Ensemble tapis	1. Version, Typ(e) 571	9-14.0
Bandaufbau Conveyor assembly Ensemble tapis	2. Version, Typ(e) 571	9-14.10
Bandaufbau Conveyor assembly Ensemble tapis	Typ(e) 572	9-14.20
Spanneinrichtung, Bandmotor Conveyor drive tensioner Tendeur entrainement tapis	1. Version Typ(e) 571	9-15.0
Spanneinrichtung, Antrieb Conveyor drive tensioner Tendeur entrainement tapis	2. Version Typ(e) 571	9-15.10
Spanneinrichtung, Antrieb Conveyor drive tensioner Tendeur entrainement tapis	3. Version, Typ(e) 571	9-15.20
Spanneinrichtung, Antrieb Conveyor drive tensioner Tendeur entrainement tapis	Typ(e) 572	9-15.30
Fotozelle Eingang Photocell inlet Cellule photo-électrique entrée		9-16.0
Fotozelle Ausgang Photocell outlet Cellule photo-électrique sortie		9-17.0

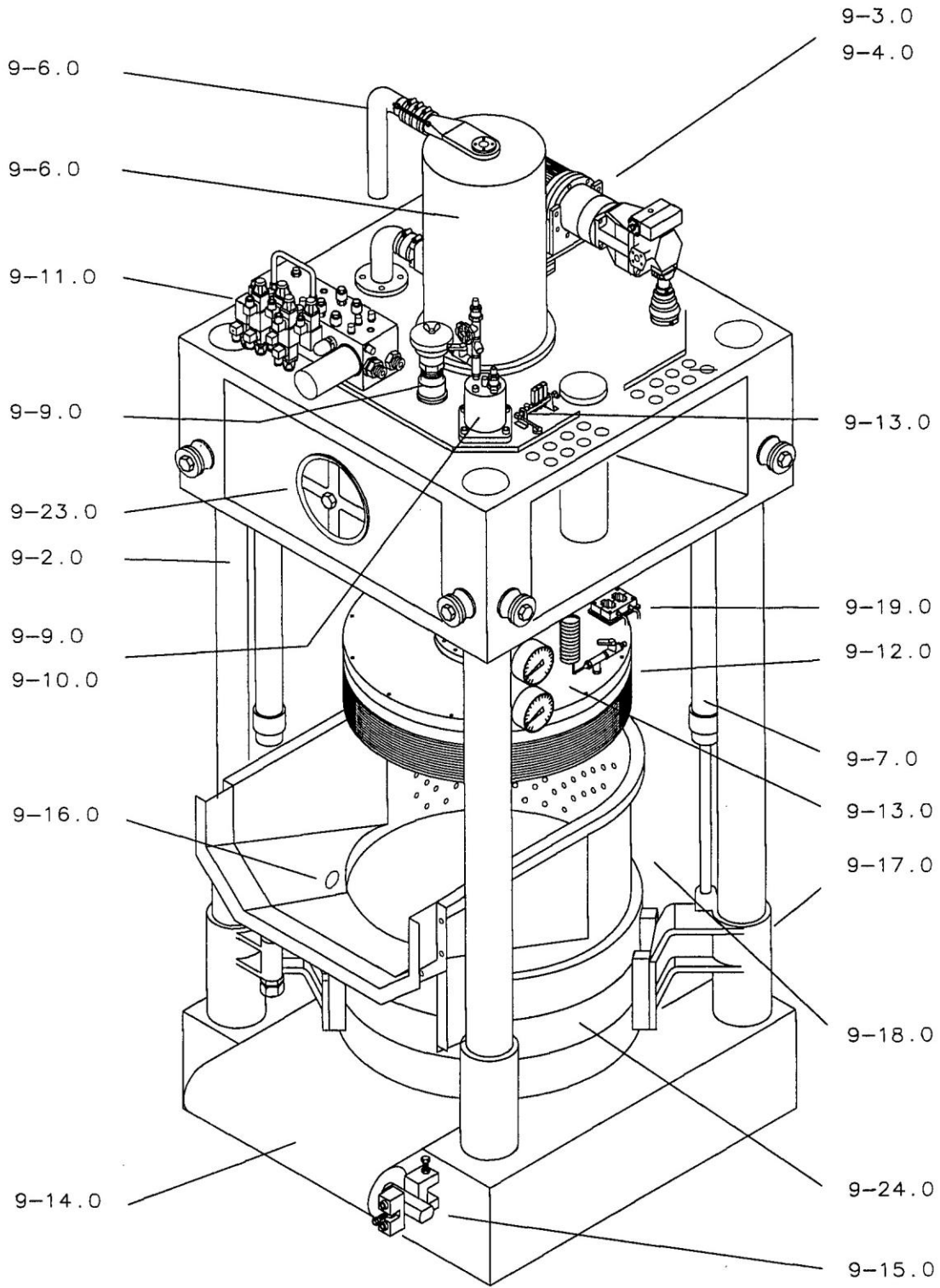
		Blatt Page
Schutzblech, Entladeseite Safety gate, unloading side Tablier de sécurité, coté de sortie	Typ(e) 571	9-18.0
Steuerstangen und Abstützung Control rods and support Tiges de commande et support	Typ(e) 571	9-19.0
Steuerstangen und Abstützung Control rods and support Tiges de commande et support	Typ(e) 572	9-19.10
Bedienelemente Control element Eléments de commande		9-20.0
Steuerung Control Commande		9-21.0
Wassertanks Water tanks Réservoirs d'eau		9-22.0
Öltank Oil tank Réservoir d'huile		9-23.0
Presskorb Basket Corbeille		9-24.0
Verkleidungen Panels Panneaux		9-25.0
Rutsche Chute Chute		9-26.0

TYP(E) LP 571/LP 572

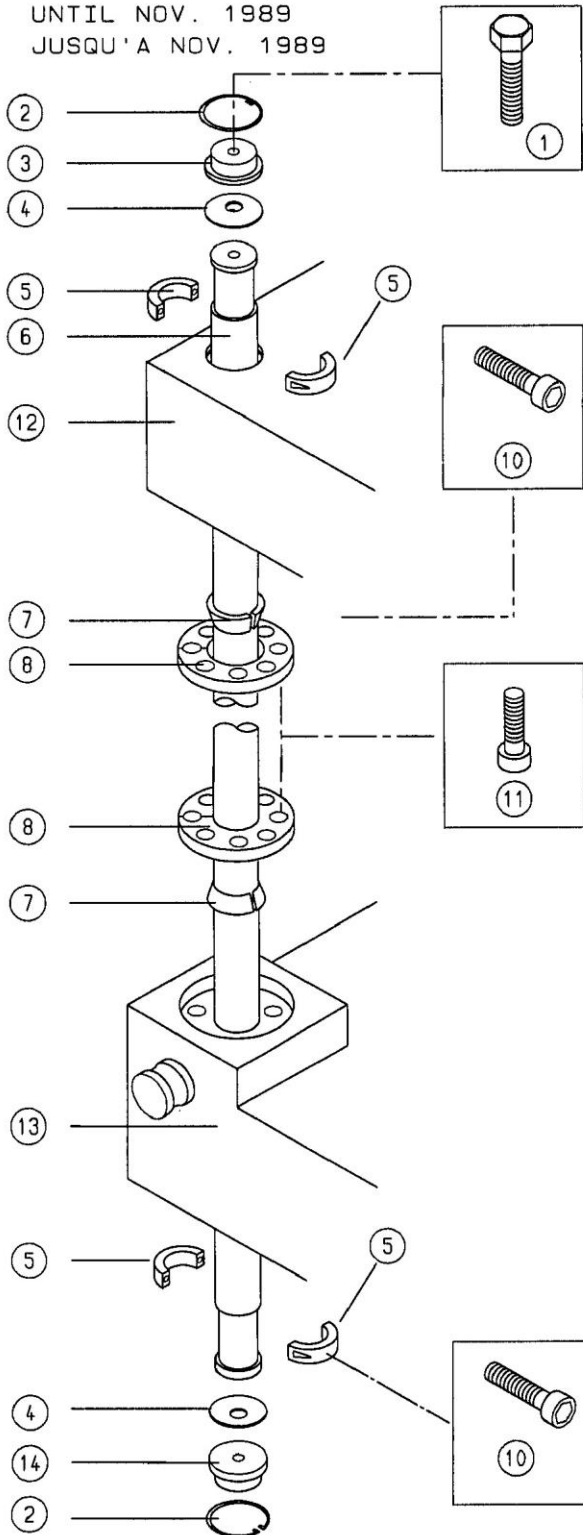
ÜBERSICHT  
OVERVIEW  
VUE GENERALE

Blatt  
Page

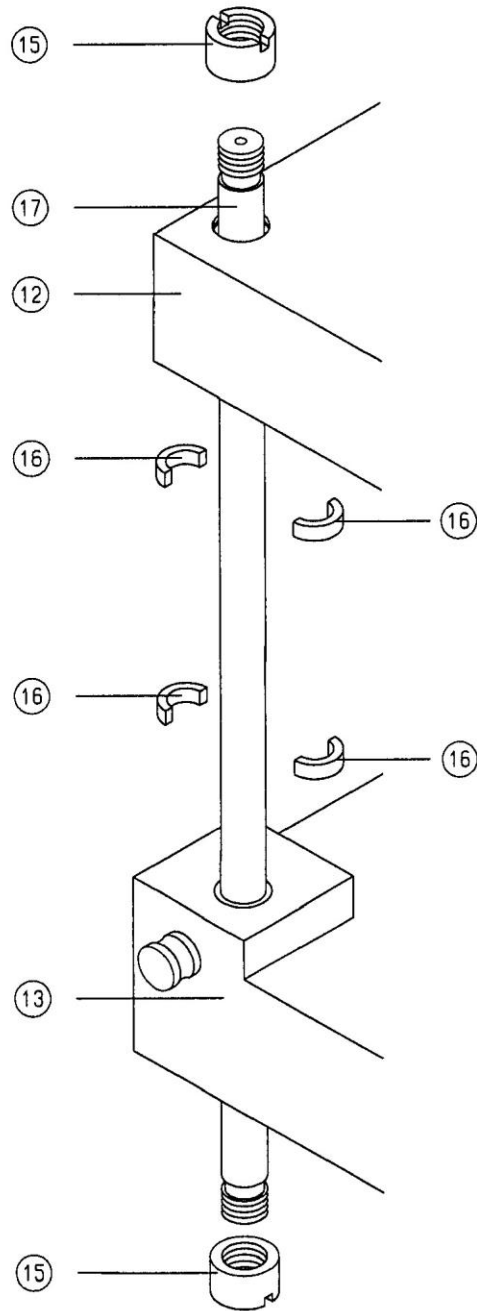
9-1.0



BIS NOV. 1989  
UNTIL NOV. 1989  
JUSQU'À NOV. 1989



AB NOV. 1989  
FROM NOV. 1989  
À PARTIR DE NOV. 1989



Typ(e)		Ersatzteilliste, Spare parts list, Liste de pièces			Blatt Page
LP 571/LP 572		Säulenaufbau Column assembly Ensemble colonne			9-2.1
Pos. Rep.	Ident-Nr. Part No. Ref. N°	Benennung Part Name Désignation	Bezeichnung Description	Menge Quant.	
1	020 489	6KT-Schraube Bolt, hex Boulon 6 pans	DIN 933 M24x70	8	
2	025 001	Sicherungsring Circlip Circlip	DIN 472 130x4	8	
3	210 099-4	Zwischenplatte Plate, spacer Plaque entretoise		4	
4	027 002	Tellerfeder Spring, bevel Ressort Belleville	C125x64x3,5	8	
5	210 085-4	Druckringpaar Ring, pressure set Anneau de pression, garniture		8	
6	210 084-3	Säule Column Colonne		4	
7	210 178-4	Klemmring Ring, clamping Anneau de serrage	Messing	8	
8	210 177-4	Druckring Ring, pressure Anneau de pression	Niro	8	
9					
10	020 005	Zylinderschraube Bolt, Allen Vis à tête cylindrique	DIN 912 M6x30 Niro	16	
11	020 075	Zylinderschraube Bolt, Allen Vis à tête cylindrique	DIN 912 M8x30 Niro	32	

Typ(e) LP 571/LP 572		Ersatzteilliste, Spare parts list, Liste de pièces  Säulenaufbau Column assembly Ensemble colonne		Blatt Page  9-2.2
Pos. Rep.	Ident-Nr. Part No. Ref. N°	Benennung Part Name Désignation	Bezeichnung Description	Menge Quant.
12		Oberteil, Tank Tank, upper Réservoir supérieur	Typ(e) 571  Fabrik Nr. angeb. Ind. serial no. Ind. n° de série	1
	213 965-1	Oberteil, Tank Tank, upper Réservoir supérieur	Typ(e) 572	1
13	210 070-2	Unterteil Part, lower Partie inférieure	Typ(e) 571	1
	214 830-2	Unterteil Part, lower Partie inférieure	Typ(e) 572	1
14	210 098-4	Zwischenplatte Plate, spacer Plaque entretoise	Typ(e) 571	4
	214 955-2	Zwischenplatte Plate, spacer Plaque entretoise	Typ(e) 572	4
15	211 382-3	Nutmutter Nut, groove Ecrou à encoches	Typ(e) 571	4
	214 829-3	Nutmutter Nut, groove Ecrou à encoches	Typ(e) 572	4
16	211 383-3	Druckringpaar Ring, pressure set Garniture d'anneaux de pression	Typ(e) 571	8
	214 831-3	Druckringpaar Ring, pressure set Garniture d'anneaux de pression	Typ(e) 572	8



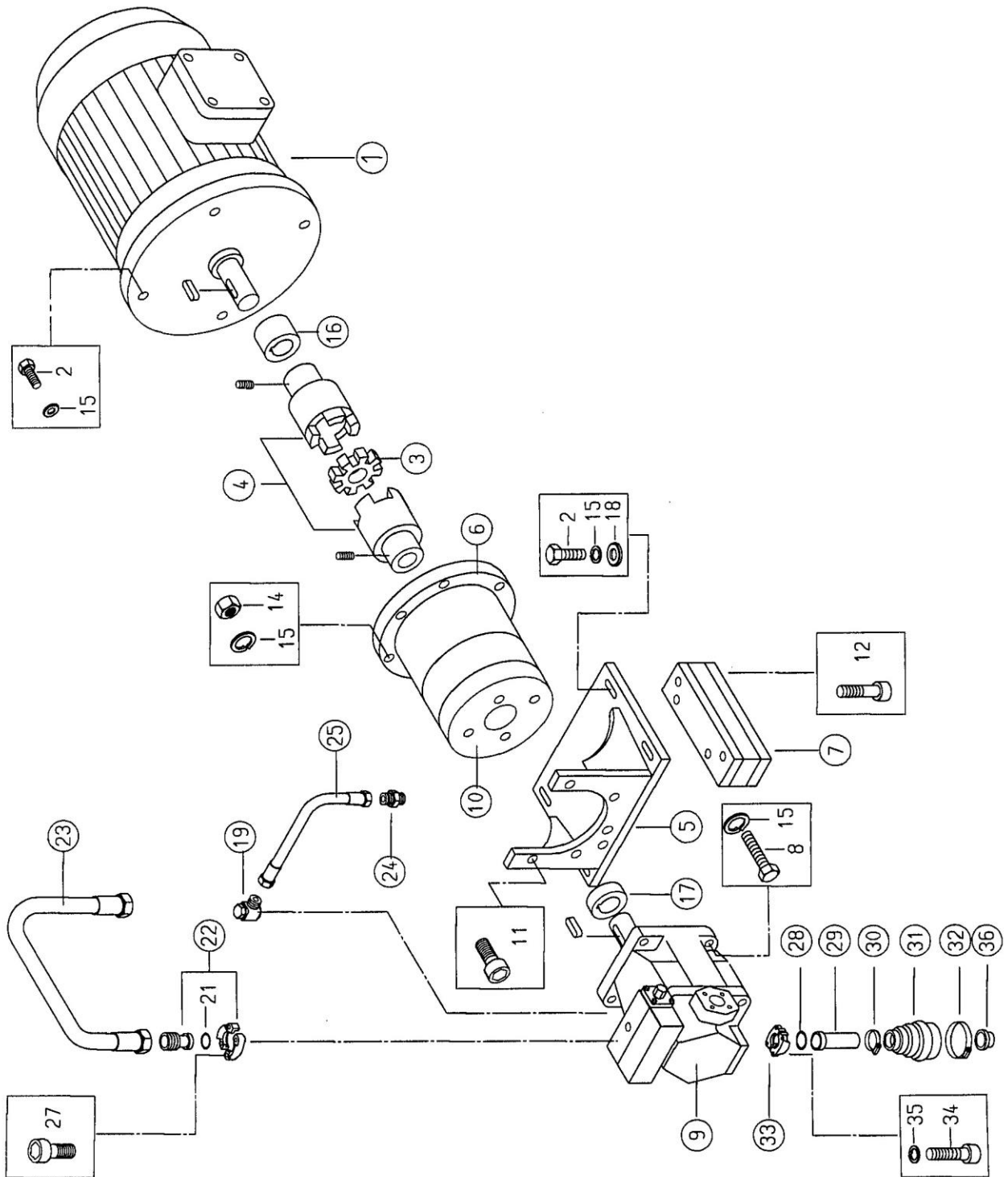
Typ(e)		Ersatzteilliste, Spare parts list, Liste de pièces			Blatt Page
LP 571/LP 572		Säulenaufbau Column assembly Ensemble colonne			9-2.3
Pos. Rep.	Ident-Nr. Part No. Ref. N°	Benennung Part Name Désignation	Bezeichnung Description	Menge Quant.	
17	211 381-3	Säule, Ersatz 211 921-3 Column Colonne	Typ(e) 571	4	
	211 921-3	Säule Column Colonne	Typ(e) 571	4	
	214 828-3	Säule Column Colonne	Typ(e) 572	4	

TYP(E) LP 571

PUMPENAUFBAU  
PUMP ASSEMBLY  
ENSEMBLE POMPE  
7.5 kW

Blatt  
Page

9-3.0



Typ(e)		Ersatzteilliste, Spare parts list, Liste de pièces			Blatt Page
LP 571		Pumpenaufbau Pump assembly Ensemble pompe 7,5 kW			9-3.1
Pos. Rep.	Ident-Nr. Part No. Ref. N°	Benennung Part Name Désignation	Bezeichnung Description	Menge Quant.	
1		Flansch-Motor Bitte Spannung und Frequenz angeben Motor, flange Indicate voltage and frequency Moteur bride Indiquez voltage et fréquence	7,5 kW 1500 U/min	1	
2	020 020	6KT-Schraube Bolt, hex Boulon six pans	DIN 933 M12x40 galv.	12	
3	111 500	Zahnkranz Ring, gear Courone	A28-93 SH weiß	1	
4	111 214	Rotex-Kupplung Rotex-coupling Accouplement Rotex	A28/38,32-38x60	1	
5	111 212	Fußflansch Flange, foot Bride	KF 300	1	
6	111 210	Pumpenträger Bracket, pump Bride de pompe	R 300/135/436	1	
7	111 213	Dämpfungsschiene Rail, damping Traverse amortisseuse	KFDL 300	2	
8	020 020	6KT-Schraube Bolt, hex Boulon six pans	DIN 933 M12x40 galv.	4	
9	111 390	Pumpe, Ersatz 111 758 Pump, repl. 111 758 Pompe, rempl. 111 758	A 4 VS040	1	
	111 758	Pumpe Pump Pompe	A10 VSO 45 DR	1	
10	111 211	Dämpfungsring Ring, damper Anneau amortisseur	DF 300/240 1N	1	

Typ(e)		Ersatzteilliste, Spare parts list, Liste de pièces			Blatt Page
LP 571		Pumpenaufbau Pump assembly Ensemble pompe 7,5 kW			9-3.2
Pos. Rep.	Ident-Nr. Part No. Ref. N°	Benennung Part Name Désignation	Bezeichnung Description	Menge Quant.	
11	020 612	Zylinderschraube Bolt, Allen Boulon cylindrique	DIN 912 M12x40 galv.	3	
12	020 090	Zylinderschraube Bolt, Allen Boulon cylindrique	DIN 912 M12x25 galv.	4	
13					
14	020 039	6KT-Mutter Nut, hex Ecrou six pans	DIN 934 M12 galv.	3	
15	020 059	Federring Washer, spring Rondelle ressort	DIN 127 12	11	
16	210 340-4	Distanzhülse Motor Spacer, motor Entretoise moteur	d = 42x30	1	
17	210 182-4	Distanzhülse Pumpe Spacer, pump Entretoise pompe		1	
18	020 053	Scheibe Washer Rondelle	DIN 125 13 galv.	4	
19	111 726	Verschraubung Union Union	WH 18 PLM KD OMD	1	
20					
21	028 322	O-Ring O-Ring Bague torique	32,92x3,53	1	
22	111 021	Verschraubung Pumpe Union, pump Union de pompe	GFS 63/25PS	1	
23	121 007	Hydraulikschlauch Hose, hydraulic Tuyau hydraulique	4SP20x820 DKOS bs	1	

Typ(e)		Ersatzteilliste, Spare parts list, Liste de pièces			Blatt Page
LP 571		Pumpenaufbau Pump assembly Ensemble pompe 7,5 kW			9-3.3
Pos. Rep.	Ident-Nr. Part No. Ref. N°	Benennung Part Name Désignation	Bezeichnung Description	Menge Quant.	
24	111 020	Verschraubung Union Union	GE 18 PLR-ED	1	
25	121 008	Hydraulikschlauch Hose, hydraulic Tuyau hydraulique	1SN16x1150 DKOL-90°	2	
26	111 552	Dichtsatz für Pumpe Seal kit for pump Kit de joints pour pompe	A4 V SO 40LR2 /10R-PP8	1	
27	020 483	Zylinderschraube Bolt, Allen Boulon cylindrique	DIN 912 M10x35	4	
28	028 010	O-Ring O-Ring Bague torique	47,22x3,53	1	
29	210 189-4	Saugleitung Pipe, suction Tuyau d'aspiration	dia. 48,3x433 7,5 kW	1	
30	121 047	Schlauchselle Hose, clamp Bague de serrage	40-6-/13 C7 W1	1	
31	028 009	Gummibalg Bellow, rubber Soufflet en caoutchouc	V6-12	1	
32	121 048	Schlauchselle Hose, clamp Bague de serrage	80-100/13 C7 W1	1	
33	111 030	SAE Flanschhälften SAE flange Bride SAE	FH 3005	2	
34	020 172	Zylinderschraube Bolt, Allen Boulon cylindrique	DIN 912 M12x35 galv.	4	

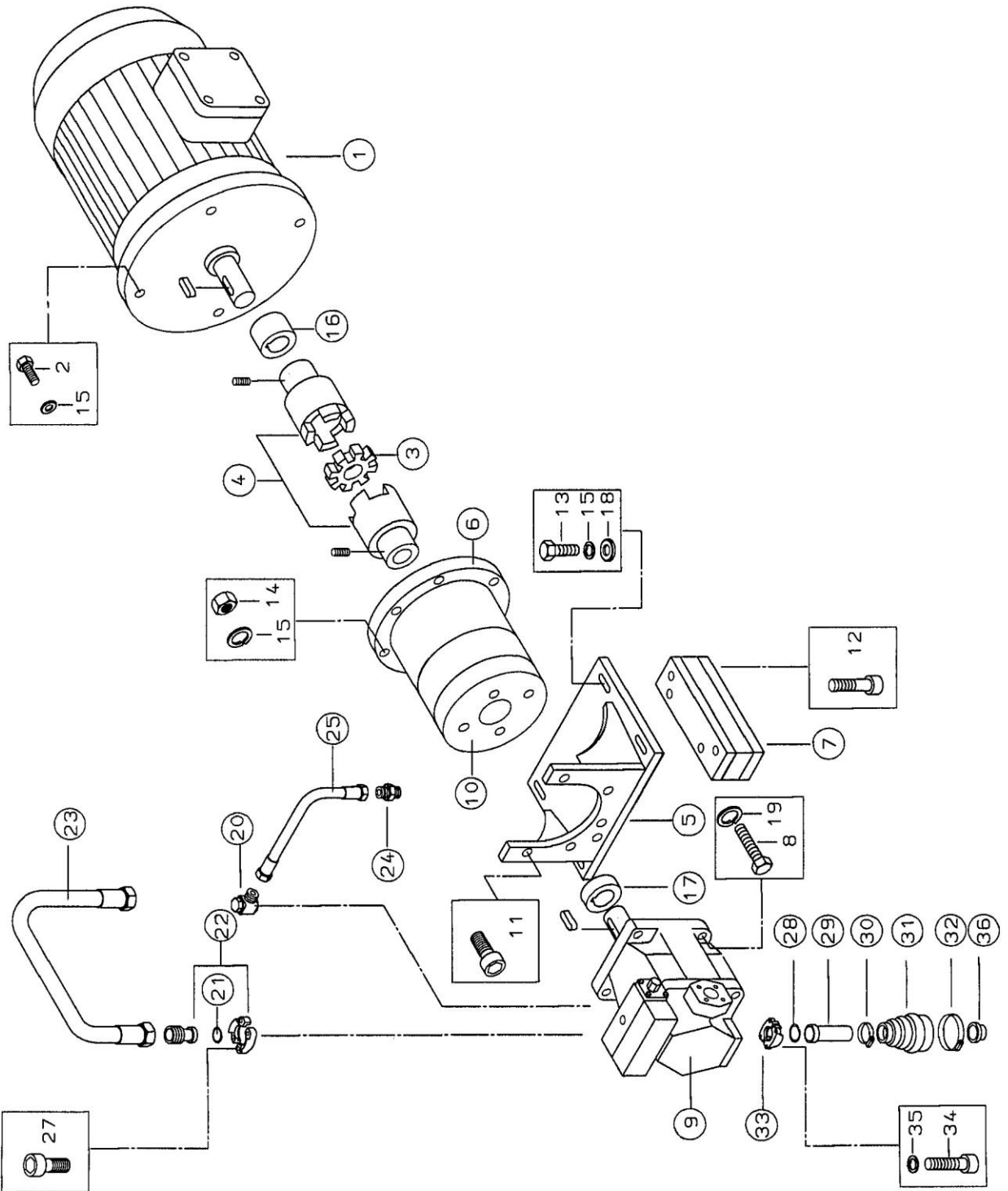
Typ(e)		Ersatzteilliste, Spare parts list, Liste de pièces			Blatt Page
LP 571		Pumpenaufbau Pump assembly Ensemble pompe 7,5 kW			9-3.4
Pos. Rep.	Ident-Nr. Part No. Ref. N°	Benennung Part Name Désignation	Bezeichnung Description	Menge Quant.	
35	020 059	Federring Washer, spring Rondelle ressort	DIN 127 12	4	
36	028 093	Gummidurchführung Grommet Rondelle isolante	UC 2825	1	

TYP(E) LP 571

PUMPENAUFBAU  
PUMP ASSEMBLY  
ENSEMBLE POMPE  
11 kW

Blatt  
Page

9-3.10



Typ(e)		Ersatzteilliste, Spare parts list, Liste de pièces			Blatt Page
LP 571		Pumpenaufbau Pump assembly Ensemble pompe 11 kW			9-3.11
Pos. Rep.	Ident-Nr. Part No. Ref. N°	Benennung Part Name Désignation	Bezeichnung Description	Menge Quant.	
1		Flansch-Motor Bitte Spannung und Frequenz angeben Motor, flange Indicate voltage and frequency Moteur bride Indiquez voltage et fréquence	11 kW 1500 U/min	1	
2	020 238	6KT-Schraube Bolt, hex Boulon six pans	DIN 933 M16x55 galv.	4	
3	111 501	Zahnkranz Ring, gear Courone	A38-92 SH weiß	1	
4	111 205	Rotex-Kupplung Rotex-coupling Accouplement Rotex	A38/45,32-42x80	1	
5	111 208	Fußflansch Flange, foot Bride	KF 350	1	
6	111 206	Pumpenträger Bracket, pump Bride de pompe	R 350/140/436	1	
7	111 209	Dämpfungsschiene Rail, damping Traverse amortisseuse	KFDL 350-SK 1260	2	
8	020 020	6KT-Schraube Bolt, hex Boulon six pans	DIN 933 M12x40 galv.	4	
9	111 390	Pumpe, Ersatz 111 758 Pump, repl. 111 758 Pompe, rempl. 111 758	A 4 VS040	1	
	111 758	Pumpe Pump Pompe	A10 VSO 45 DR	1	
10	111 211	Dämpfungsring Ring, damper Anneau amortisseur	DF 300/240 1N	1	



Typ(e)		Ersatzteilliste, Spare parts list, Liste de pièces			Blatt Page
LP 571		Pumpenaufbau Pump assembly Ensemble pompe 11 kW			9-3.12
Pos. Rep.	Ident-Nr. Part No. Ref. N°	Benennung Part Name Désignation	Bezeichnung Description	Menge Quant.	
11	020 479	Zylinderschraube Bolt, Allen Boulon cylindrique	DIN 912 M16x55 galv.	3	
12	020 090	Zylinderschraube Bolt, Allen Boulon cylindrique	DIN 912 M12x25 galv.	4	
13	020 318	6KT-Schraube Bolt, hex Boulon six pans	DIN 933 M16x40 galv.	4	
14	028 040	6KT-Mutter Nut, hex Ecrou six pans	DIN 934 M16 galv.	3	
15	020 086	Federring Washer, spring Rondelle ressort	DIN 127 16	11	
16	210 643-4	Distanzhülse Motor Spacer, motor Entretoise moteur	d = 38x44	1	
17	210 642-4	Distanzhülse Pumpe Spacer, pump Entretoise pompe	d = 32x26	1	
18	020 054	Scheibe Washer Rondelle	DIN 125 17 galv.	4	
19	020 059	Federring Washer, spring Rondelle ressort	DIN 127 12 galv.	4	
20	111 726	Verschraubung Union Union	WH 18 PLM KD OMD	1	
21	028 322	O-Ring O-Ring Bague torique	32,29x3,53	1	
22	111 021	Verschraubung Pumpe Union, pump Union de pompe	GFS 63/25PS	1	

Typ(e)		Ersatzteilliste, Spare parts list, Liste de pièces			Blatt Page
LP 571		Pumpenaufbau Pump assembly Ensemble pompe 11 kW			9-3.13
Pos. Rep.	Ident-Nr. Part No. Ref. N°	Benennung Part Name Désignation	Bezeichnung Description	Menge Quant.	
23	121 007	Hydraulikschlauch Hose, hydraulic Tuyau hydraulique	4SP20x820 DKOS bs	1	
24	111 020	Verschraubung Union Union	GE 18 PLR-ED	1	
25	121 008	Hydraulikschlauch Hose, hydraulic Tuyau hydraulique	1SN16x1150 DKOL-90°	2	
26	111 552	Dichtsatz für Pumpe Seal kit for pump Kit de joints pour pompe	A4 V SO 40LR2 /10R-PP8	1	
27	020 483	Zylinderschraube Bolt, Allen Boulon cylindrique	DIN 912 M10x35	4	
28	028 010	O-Ring O-Ring Bague torique	47,22x3,53	1	
29	210 646-4	Saugleitung Pipe, suction Tuyau d'aspiration	dia. 48,3x498 11 kW	1	
30	121 047	Schlauchselle Hose, clamp Bague de serrage	40-60/13 C7 W1	1	
31	028 009	Gummibalg Bellow, rubber Soufflet en caoutchouc	V6-12	1	
32	121 048	Schlauchselle Hose, clamp Bague de serrage	80-100/13 C7 W1	1	
33	111 030	SAE Flanschhälften SAE flange Bride SAE	FH 3005	2	
34	020 172	Zylinderschraube Bolt, Allen Boulon cylindrique	DIN 912 M12x35 galv.	4	

Typ(e)		Ersatzteilliste, Spare parts list, Liste de pièces			Blatt Page
LP 571		Pumpenaufbau Pump assembly Ensemble pompe 11 kW			9-3.14
Pos. Rep.	Ident-Nr. Part No. Ref. N°	Benennung Part Name Désignation	Bezeichnung Description	Menge Quant.	
35	020 059	Federring Washer, spring Rondelle ressort	DIN 127 12	4	
36	028 093	Gummidurchführung Grommet Rondelle isolante	UC 2825	1	

TYP(E) LP 571

PUMPENAUFBAU  
PUMP ASSEMBLY  
ENSEMBLE POMPE  
7,5 kW

Blatt  
Page  
9-3.20

AB ZYLINDER Nr. 111 547-1 TYP "B"  
MIT STEUERBLOCK Nr. 111 764

FROM CYLINDER No. 111 547-1 TYPE "B"  
WITH CONTROL BLOCK No. 111 764

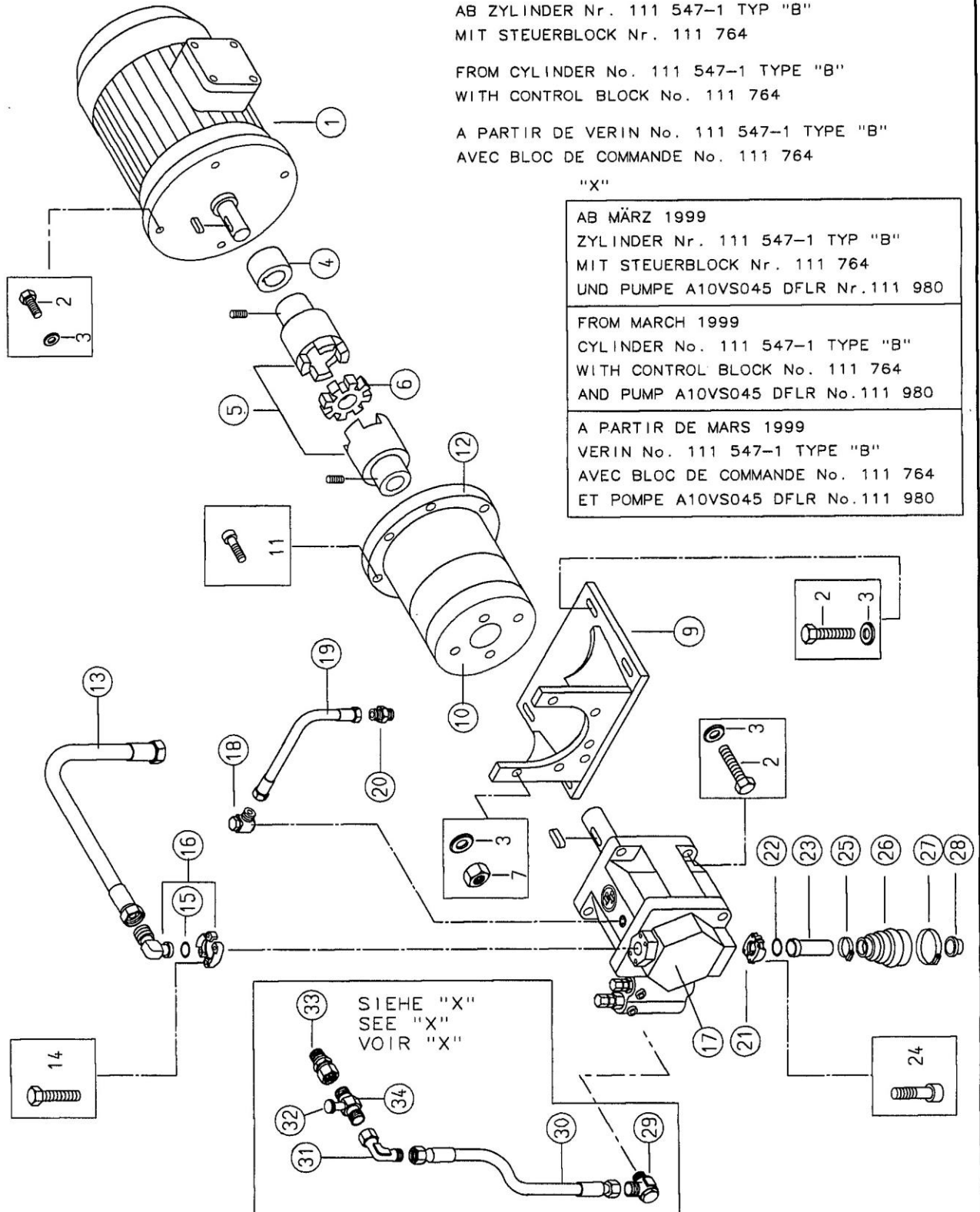
A PARTIR DE VERIN No. 111 547-1 TYPE "B"  
AVEC BLOC DE COMMANDE No. 111 764

"X"

AB MÄRZ 1999  
ZYLINDER Nr. 111 547-1 TYP "B"  
MIT STEUERBLOCK Nr. 111 764  
UND PUMPE A10VS045 DFLR Nr.111 980

FROM MARCH 1999  
CYLINDER No. 111 547-1 TYPE "B"  
WITH CONTROL BLOCK No. 111 764  
AND PUMP A10VS045 DFLR No.111 980

A PARTIR DE MARS 1999  
VERIN No. 111 547-1 TYPE "B"  
AVEC BLOC DE COMMANDE No. 111 764  
ET POMPE A10VS045 DFLR No.111 980



Typ(e)		Ersatzteilliste, Spare parts list, Liste de pièces			Blatt Page
LP 571		Pumpenaufbau Pump assembly Ensemble pompe 7,5 kW			9-3.21
Pos. Rep.	Ident-Nr. Part No. Ref. N°	Benennung Part Name Désignation	Bezeichnung Description	Menge Quant.	
1		Flansch-Motor Bitte Spannung und Frequenz angeben Motor, flange Indicate voltage and frequency Moteur bride Indiquez voltage et fréquence	7,5 kW 1500 U/min	1	
2	020 020	6KT-Schraube Bolt, hex Boulon six pans	DIN 933 M12x40 galv.	8	
3	020 134	Spannscheibe Washer, tension Rondelle élastique	DIN 6796 12	12	
4	211 436-4	Distanzhülse Sleeve, spacer Douille entretoise		1	
5	111 762	Spidex Kupplung Spidex-coupling Accouplement Spidex	A28/38,25 -38x60	1	
6	111 500	Zahnkranz Ring, gear Courone	A28 92 SH	1	
7	020 039	6KT-Mutter Nut, hex Ecrou six pans	DIN 934 M12	4	
8	111 940	Reparatursatz für Pumpe Repair kit for pump Kit de reparation pour pompe	111 758 111 758 111 758	1	
9	111 212	Fußflansch Flange, foot Bride	KF 300	1	
10	111 761	Dämpfungsflansch Flange, damping Bride amortisseuse	DF 250/1/N	1	

Typ(e)		Ersatzteilliste, Spare parts list, Liste de pièces			Blatt Page
LP 571		Pumpenaufbau Pump assembly Ensemble pompe 7,5 kW			9-3.22
Pos. Rep.	Ident-Nr. Part No. Ref. N°	Benennung Part Name Désignation		Bezeichnung Description	Menge Quant.
11	020 202	Zylinderschraube Bolt, Allen Boulon cylindrique	DIN 912	M12x55	4
12	111 760	Pumpenträger Bracket, pump Bride de pompe		7,5 kW	1
13	121 115	Hydraulikschlauch Hose, hydraulic Tuyau hydraulique		4SH25x945	1
14	020 104	6KT-Schraube Bolt, hex Boulon six pans	DIN 933	M10x35	2
15	028 155	O-Ring O-Ring Bague torique		39,92x3,53	1
16	111 768	Verschraubung Union Union		WSF34/30-PS OMD	1
17	111 758	Pumpe, Ersatz Pump, repl. Pompe, rempl.	111 980 111 980 111 980	A10VSO45DR 30R-PPA12N00	1
	111 980	Pumpe Pump Pompe		A10VSO45 DFLR 30R-PPA12N00	1
18	111 726	Verschraubung Union Union		VSWH 18 PLM KD	1
19	121 008	Hydraulikschlauch Hose, hydraulic Tuyau hydraulique		1SN16x1150 DKOL-90°	1
20	111 020	Verschraubung Union Union		GE 18 PLR-ED OMD	1
21	111 030	SAE Flanshhälften SAE flange Bride SAE		FH 3005	1

Typ(e)		Ersatzteilliste, Spare parts list, Liste de pièces			Blatt Page
LP 571		Pumpenaufbau Pump assembly Ensemble pompe 7,5 kW			9-3.23
Pos. Rep.	Ident-Nr. Part No. Ref. N°	Benennung Part Name Désignation	Bezeichnung Description	Menge Quant.	
22	028 010	O-Ring O-Ring Bague torique	47,22x3,53	1	
23	211 523-4	Saugrohr Pipe, suction Tuyau d'aspiration	7,5 kW	1	
24	020 172	Zylinderschraube Bolt, Allen Boulon cylindrique	DIN 912 M12x35	2	
25	121 047	Schlauchselle Clamp, hose Bague de serrage	DIN 3017 40-60/13 C7	1	
26	028 009	Gummibalg Bellow, rubber Soufflet en caoutchouc	V6-12	1	
27	121 048	Schlauchselle Clamp, hose Bague de serrage	DIN 3017 8-100/13 C7	1	
28	028 093	Gummidurchführung Grommet Rondelle isolante	UC 2895	1	
29	112 086	Verschraubung Union Union	SWVE 10 PLM	1	
30	121 170	Hydraulikschlauch, Ersatz Hose, hydraulic, repl. Tuyau hydraulique, rempl.	121 343 121 343 121 343	1	
	121 343	Hydraulikschlauch Hose, hydraulic Tuyau hydraulique	2SNDN10x1450	1	
31	111 979	Verschraubung, entfällt ab Union, obsol. from Union, obsol. à partir de	1.11.2000 1.11.2000 1.11.2000	EVW 10 PL 1	

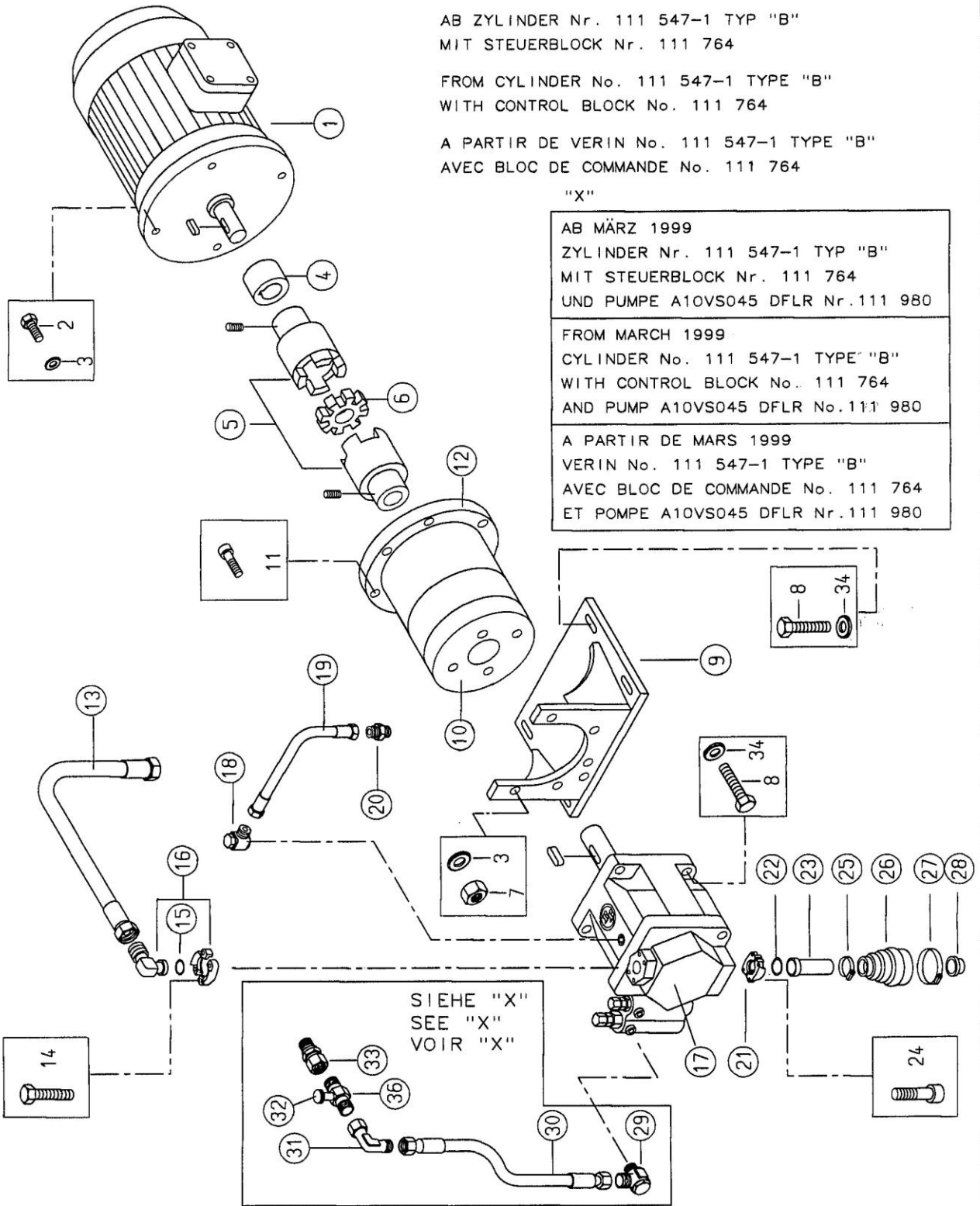
Typ(e)		Ersatzteilliste, Spare parts list, Liste de pièces			Blatt Page
LP 571		Pumpenaufbau Pump assembly Ensemble pompe 7,5 kW			9-3.24
Pos. Rep.	Ident-Nr. Part No. Ref. N°	Benennung Part Name Désignation	Bezeichnung Description	Menge Quant.	
32	111 988	Messverschraubung, Ersatz 112 781 Coupling, test, repl. 112 781 Union de mesurage rempl. 112 781	GMA 3/10 PL	1	
		112 781 Messkupplung Coupling, test Accouplement de mesurage	NR20.52.10 A3C	1	
33	111 984	Verschraubung, Ersatz 112 779 Union, repl. 112 779 Union, rempl. 112 779	EGE 10 LR - ED	1	
		112 779 Verschraubung Union Union	XGE 10 SR-ED	1	
		<b>Hinweis :</b>  Pos. 29 bis 33 gültig ab März 1999, Zylinder Nr. 111 547-1 Typ „B“ mit Steuerblock Nr. 111 764 und Pumpe A10VS045 DFLR Nr. 111 980			
		<b>Note :</b>  Pos. 29 through 33 valid from March 1999, cylinder No. 111 547-1 Type „B“ with control block No. 111 764 and pump A10VS045 DFLR No. 111 980			
		<b>Notice :</b>  Rep. 29 à 33 valide de Mars 1999, vérin N°. 111 547-1 Type „B“ avec bloc de commande N°. 111 764 et pompe A10VS045 DFLR N°. 111 980			
34	112 780	Verschraubung Union Union	XEL 10SV0 A3C	1	



TYP(E) LP 571.

PUMPENAUFBAU  
PUMP ASSEMBLY  
ENSEMBLE POMPE  
11 kW

Blatt  
Page  
9-3.30



Typ(e)		Ersatzteilliste, Spare parts list, Liste de pièces			Blatt Page
LP 571		Pumpenaufbau Pump assembly Ensemble pompe 11 kW			9-3.31
Pos. Rep.	Ident-Nr. Part No. Ref. N°	Benennung Part Name Désignation	Bezeichnung Description	Menge Quant.	
1		Flansch-Motor Bitte Spannung und Frequenz angeben Motor, flange Indicate voltage and frequency Moteur bride Indiquez voltage et fréquence	11 kW 1500 U/min	1	
2	020 731	6KT-Schraube Bolt, hex Boulon six pans	DIN 933 M16x50 galv.	8	
3	020 463	Spannscheibe Washer, tension Rondelle élastique	DIN 6796 16	12	
4	211 434-4	Distanzhülse Sleeve, spacer Douille entretoise		1	
5	111 763	Spidex Kupplung Spidex-coupling Accouplement Spidex	A38/45,25 -42x80	1	
6	111 501	Zahnkranz Ring, gear Courone	38-92 SH	1	
7	020 040	6KT-Mutter Nut, hex Ecrou six pans	DIN 934 M16	4	
8	020 020	6KT-Schraube Bolt, hex Boulon six pans	DIN 933 M12x40	4	
9	111 208	Fußflansch Flange, foot Bride	KF 350	1	
10	111 761	Dämpfungsflansch Flange, damping Bride amortisseuse	DF 250/1/N	1	

Typ(e)		Ersatzteilliste, Spare parts list, Liste de pièces			Blatt Page
LP 571		Pumpenaufbau Pump assembly Ensemble pompe 11 kW			9-3.32
Pos. Rep.	Ident-Nr. Part No. Ref. N°	Benennung Part Name Désignation		Bezeichnung Description	Menge Quant.
11	020 479	Zylinderschraube Bolt, Allen Boulon cylindrique	DIN 6912	M16x55	4
12	111 759	Pumpenträger Bracket, pump Bride de pompe		11 kW	1
13	121 115	Hydraulikschlauch Hose, hydraulic Tuyau hydraulique		4SH25x945	1
14	020 104	6KT-Schraube Bolt, hex Boulon six pans	DIN 933	M10x35	4
15	028 155	O-Ring O-Ring Bague torique		39,92x3,53	1
16	111 768	Verschraubung Union Union		WSF34/30-PS OMD	1
17	111 758	Pumpe, Ersatz Pump, repl. Pompe, rempl.	111 980 111 980 111 980	A10VSO45DR 30R-PPA12N00	1
	111 980	Pumpe Pump Pompe		A10VSO45 DFLR 30R-PPA12N00	1
18	111 726	Verschraubung Union Union		VSWH 18 PLM KD	1
19	121 008	Hydraulikschlauch Hose, hydraulic Tuyau hydraulique		1SN16x1150 DKOL-90°	1
20	111 020	Verschraubung Union Union		GE 18 PLR-ED OMD	1
21	111 030	SAE Flanshhälften SAE flange Bride SAE		FH 3005	1

Typ(e)		Ersatzteilliste, Spare parts list, Liste de pièces			Blatt Page
LP 571		Pumpenaufbau Pump assembly Ensemble pompe 11 kW			9-3.33
Pos. Rep.	Ident-Nr. Part No. Ref. N°	Benennung Part Name Désignation	Bezeichnung Description	Menge Quant.	
22	028 010	O-Ring O-Ring Bague torique	47,22x3,53	1	
23	211 431-4	Saugrohr Pipe, suction Tuyau d'aspiration	11 kW	1	
24	020 172	Zylinderschraube Bolt, Allen Boulon cylindrique	DIN 912 M12x35	2	
25	121 047	Schlauschelle Clamp, hose Bague de serrage	DIN 3017 40-60/13 C7	1	
26	028 009	Gummibalg Bellow, rubber Souflet en caoutchouc	V6-12	1	
27	121 048	Schlauschelle Clamp, hose Bague de serrage	DIN 3017 8-100/13 C7	1	
28	028 093	Gummidurchführung Grommet Rondelle isolante	UC 2895	1	
29	112 086	Verschraubung Union Union	SWVE 10 PLM	1	
30	121 170	Hydraulikschlauch, Ersatz Hose, hydraulic, repl. Tuyau hydraulique, rempl.	121 343 121 343 121 343	1	
	121 343	Hydraulikschlauch Hose, hydraulic Tuyau hydraulique	2SN DN10x1450	1	
31	111 979	Verschraubung, entfällt ab Union, obsol. from Union, obsol. à partir de	1.11.2000 1.11.2000 1.11.2000	EVW 10 PL 1	

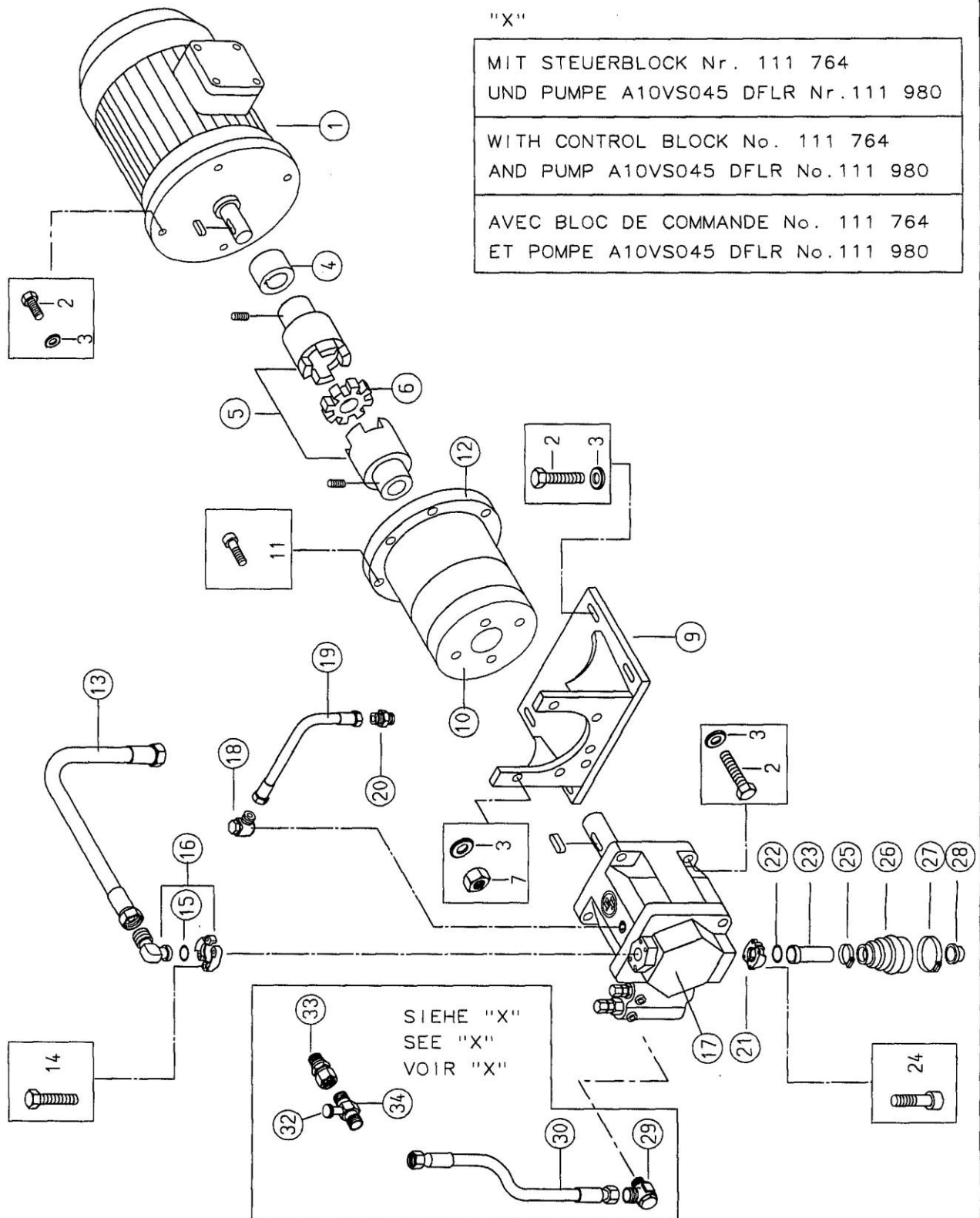
Typ(e)		Ersatzteilliste, Spare parts list, Liste de pièces			Blatt Page
LP 571		Pumpenaufbau Pump assembly Ensemble pompe 11 kW			9-3.34
Pos. Rep.	Ident-Nr. Part No. Ref. N°	Benennung Part Name Désignation	Bezeichnung Description	Menge Quant.	
32	111 988	Messverschraubung, Ersatz 112 781 Coupling, test, repl. 112 781 Union de mesureage rempl. 112 781	GMA 3/10 PL	1	
		112 781 Messkupplung Coupling, test Accouplement de mesureage	NR20.52.10 A3C	1	
33	111 984	Verschraubung, Ersatz 112 779 Union, repl. 112 779 Union, rempl. 112 779	EGE 10 LR - ED	1	
		112 779 Verschraubung Union Union	XGE 10 SR-ED	1	
34	020 134	Spannscheibe DIN 6796 Washer, tension Rondelle élastique	12	4	
35	111 940	Reparatursatz für Pumpe 111 758 Repair kit for pump 111 758 Kit de reparation pour pompe 111 758		1	
<p><b>Hinweis :</b></p> <p>Pos. 29 bis 33 gültig ab März 1999, Zylinder Nr. 111 547-1 Typ „B“ mit Steuerblock Nr. 111 764 und Pumpe A10VS045 DFLR Nr. 111 980</p> <p><b>Note :</b></p> <p>Pos. 29 through 33 valid from March 1999, cylinder No. 111 547-1 Type „B“ with control block No. 111 764 and pump A10VS045 DFLR.No. 111 980</p> <p><b>Notice :</b></p> <p>Rep. 29 à 33 valide de Mars 1999, vérin N°. 111 547-1 Type „B“ avec bloc de commande N°. 111 764 et pompe A10VS045 DFLR N°. 111 980</p>					
36	112 780	Verschraubung Union Union	XEL 10S V0 A3C	1	

TYP(E) LP 572

PUMPENAUFBAU  
PUMP ASSEMBLY  
ENSEMBLE POMPE  
7,5 kW

Blatt  
Page

9-3.40



Typ(e)		Ersatzteilliste, Spare parts list, Liste de pièces			Blatt Page
LP 572		Pumpenaufbau Pump assembly Ensemble pompe 7,5 kW			9-3.41
Pos. Rep.	Ident-Nr. Part No. Ref. N°	Benennung Part Name Désignation	Bezeichnung Description	Menge Quant.	
1		Flansch-Motor Bitte Spannung und Frequenz angeben Motor, flange Indicate voltage and frequency Moteur bride Indiquez voltage et fréquence	7,5 kW 1500 U/min	1	
2	020 020	6KT-Schraube Bolt, hex Boulon six pans	DIN 933 M12x40 galv.	8	
3	020 134	Spannscheibe Washer, tension Rondelle élastique	DIN 6796 12	12	
4	211 436-4	Distanzhülse Sleeve, spacer Douille entretoise		1	
5	111 762	Spidex Kupplung Spidex-coupling Accouplement Spidex	A28/38,25 -38x60	1	
6	111 500	Zahnkranz Ring, gear Courone	A28 92 SH	1	
7	020 039	6KT-Mutter Nut, hex Ecrou six pans	DIN 934 M12	4	
8	111 940	Reparatursatz für Pumpe Repair kit for pump Kit de réparation pour pompe	111 758 111 758 111 758	1	
9	111 212	Fußflansch Flange, foot Bride	KF 300	1	
10	111 761	Dämpfungsflansch Flange, damping Bride amortisseuse	DF 250/1/N	1	
11	020 202	Zylinderschraube Bolt, Allen Boulon cylindrique	DIN 912 M12x55	4	

Typ(e)		Ersatzteilliste, Spare parts list, Liste de pièces			Blatt Page
LP 572		Pumpenaufbau Pump assembly Ensemble pompe 7,5 kW			9-3.42
Pos. Rep.	Ident-Nr. Part No. Ref. N°	Benennung Part Name Désignation	Bezeichnung Description	Menge Quant.	
12	111 760	Pumpenträger Bracket, pump Bride de pompe	7,5 kW	1	
13	121 115	Hydraulikschlauch Hose, hydraulic Tuyau hydraulique	4SH25x945	1	
14	020 104	6KT-Schraube Bolt, hex Boulon six pans	DIN 933 M10x35	2	
15	028 155	O-Ring O-Ring Bague torique	39,92x3,53	1	
16	111 768	Verschraubung Union Union	WSF34/30-PS OMD	1	
17	111 980	Pumpe Pump Pompe	A10VSO45 DFLR 30R-PPA12N00	1	
18	111 726	Verschraubung Union Union	VSWH 18 PLM KD	1	
19	121 008	Hydraulikschlauch Hose, hydraulic Tuyau hydraulique	1SN16x1150 DKOL-90°	1	
20	111 020	Verschraubung Union Union	GE 18 PLR-ED OMD	1	
21	111 030	SAE Flanschhälften SAE flange Bride SAE	FH 3005	1	
22	028 010	O-Ring O-Ring Bague torique	47,22x3,53	1	
23	211 523-4	Saugrohr Pipe, suction Tuyau d'aspiration	7,5 kW	1	



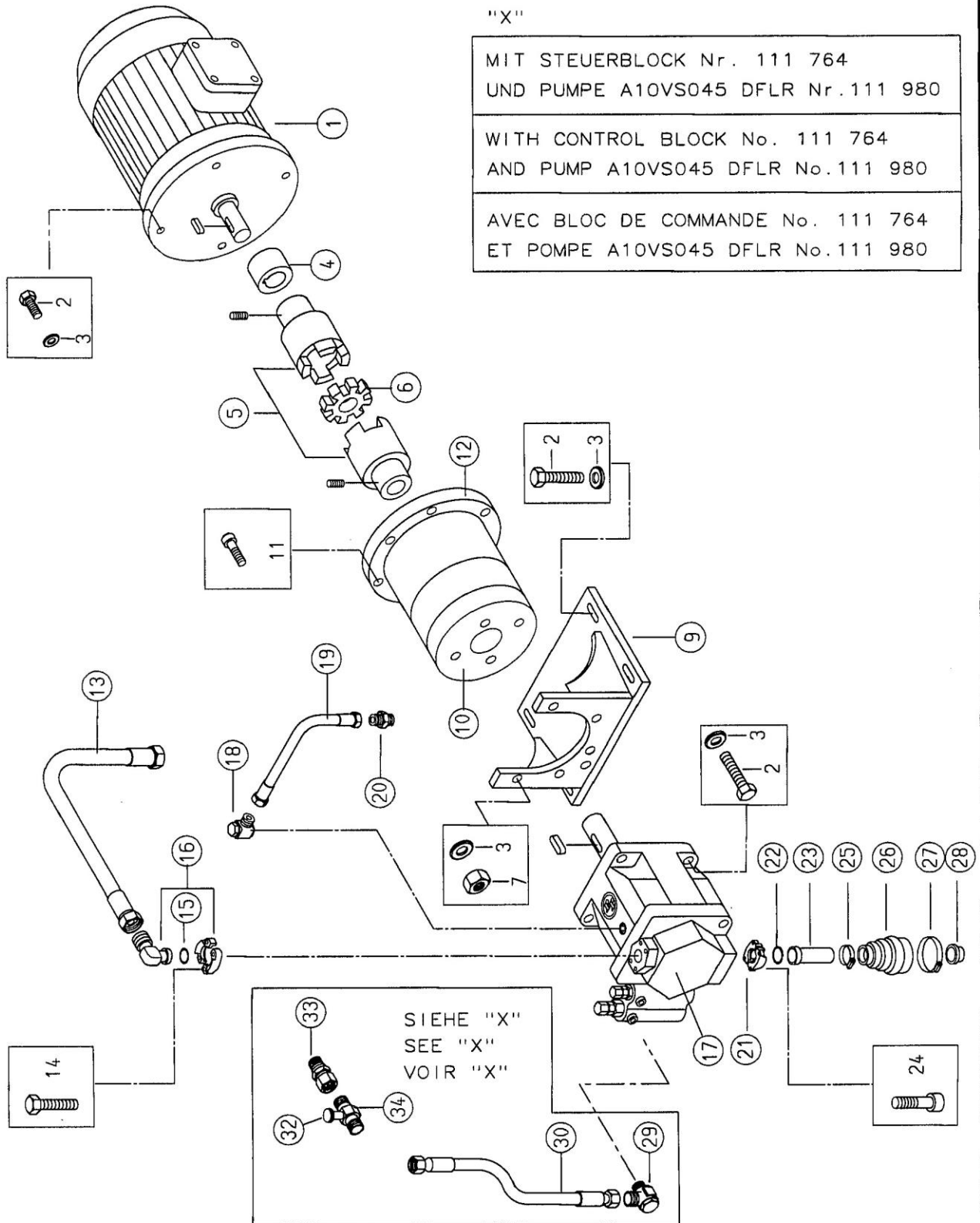
Typ(e)		Ersatzteilliste, Spare parts list, Liste de pièces			Blatt Page
LP 572		Pumpenaufbau Pump assembly Ensemble pompe 7,5 kW			9-3.43
Pos. Rep.	Ident-Nr. Part No. Ref. N°	Benennung Part Name Désignation	Bezeichnung Description	Menge Quant.	
24	020 172	Zylinderschraube Bolt, Allen Boulon cylindrique	DIN 912 M12x35	1	
25	121 047	Schlauchschelle Clamp, hose Bague de serrage	DIN 3017 40-60/13 C7	1	
26	028 009	Gummibalg Bellow, rubber Souflet en caoutchouc	V6-12	2	
27	121 048	Schlauchschelle Clamp, hose Bague de serrage	DIN 3017 8-100/13 C7	1	
28	028 093	Gummidurchführung Grommet Rondelle isolante	UC 2895	1	
29	112 086	Verschraubung Union Union	SWVE 10 PLM	1	
30	121 343	Hydraulikschlauch Hose, hydraulic Tuyau hydraulique	2SNDN10x1450	1	
31					
32	112 781	Messkupplung Coupling, measuring Accouplement de mesurage	NR20.52.10 A3C	1	
33	112 779	Verschraubung Union Union	XGE 10 SR-ED	1	
34	112 780	Verschraubung Union Union	XEL 10SV0 A3C	1	

TYP(E) LP 572

PUMPENAUFBAU  
PUMP ASSEMBLY  
ENSEMBLE POMPE  
11 kW

Blatt  
Page

9-3.50



Typ(e)		Ersatzteilliste, Spare parts list, Liste de pièces			Blatt Page
LP 572		Pumpenaufbau Pump assembly Ensemble pompe 11 kW			9-3.51
Pos. Rep.	Ident-Nr. Part No. Ref. N°	Benennung Part Name Désignation	Bezeichnung Description	Menge Quant.	
1		Flansch-Motor Bitte Spannung und Frequenz angeben Motor, flange Indicate voltage and frequency Moteur bride Indiquez voltage et fréquence	11 kW 1500 U/min	1	
2	020 731	6KT-Schraube Bolt, hex Boulon six pans	DIN 933 M16x50 galv.	8	
3	020 463	Spannscheibe Washer, tension Rondelle élastique	DIN 6796 16	12	
4	211 434-4	Distanzhülse Sleeve, spacer Douille entretoise		1	
5	111 763	Spidex Kupplung Spidex-coupling Accouplement Spidex	A38/45,25 -42x80	1	
6	111 501	Zahnkranz Ring, gear Courone	38-92 SH	1	
7	020 040	6KT-Mutter Nut, hex Ecrou six pans	DIN 934 M16	4	
8	020 020	6KT-Schraube Bolt, hex Boulon six pans	DIN 933 M12x40	4	
9	111 208	Fußflansch Flange, foot Bride	KF 350	1	
10	111 761	Dämpfungsflansch Flange, damping Bride amortisseuse	DF 250/1/N	1	

Typ(e)		Ersatzteilliste, Spare parts list, Liste de pièces			Blatt Page
LP 572		Pumpenaufbau Pump assembly Ensemble pompe 11 kW			9-3.52
Pos. Rep.	Ident-Nr. Part No. Ref. N°	Benennung Part Name Désignation	Bezeichnung Description	Menge Quant.	
11	020 479	Zylinderschraube Bolt, Allen Boulon cylindrique	DIN 6912 M16x55	4	
12	111 759	Pumpenträger Bracket, pump Bride de pompe	11 kW	1	
13	121 115	Hydraulikschlauch Hose, hydraulic Tuyau hydraulique	4SH25x945	1	
14	020 104	6KT-Schraube Bolt, hex Boulon six pans	DIN 933 M10x35	4	
15	028 155	O-Ring O-Ring Bague torique	39,92x3,53	1	
16	111 768	Verschraubung Union Union	WSF34/30-PS OMD	1	
17	111 980	Pumpe Pump Pompe	A10VSO45 DFLR 30R-PPA12N00	1	
18	111 726	Verschraubung Union Union	VSWH 18 PLM KD	1	
19	121 008	Hydraulikschlauch Hose, hydraulic Tuyau hydraulique	1SN16x1150 DKOL-90°	1	
20	111 020	Verschraubung Union Union	GE 18 PLR-ED OMD	1	
21	111 030	SAE Flanschhälften SAE flange Bride SAE	FH 3005	1	
22	028 010	O-Ring O-Ring Bague torique	47,22x3,53	1	

Typ(e)		Ersatzteilliste, Spare parts list, Liste de pièces			Blatt Page
LP 572		Pumpenaufbau Pump assembly Ensemble pompe 11 kW			9-3.53
Pos. Rep.	Ident-Nr. Part No. Ref. N°	Benennung Part Name Désignation	Bezeichnung Description	Menge Quant.	
23	211 431-4	Saugrohr Pipe, suction Tuyau d'aspiration	11 kW	1	
24	020 172	Zylinderschraube Bolt, Allen Boulon cylindrique	DIN 912 M12x35	2	
25	121 047	Schlauchselle Clamp, hose Bague de serrage	DIN 3017 40-60/13 C7	1	
26	028 009	Gummibalg Bellow, rubber Soufflet en caoutchouc	V6-12	1	
27	121 048	Schlauchselle Clamp, hose Bague de serrage	DIN 3017 8-100/13 C7	1	
28	028 093	Gummidurchführung Grommet Rondelle isolante	UC 2895	1	
29	112 086	Verschraubung Union Union	SWVE 10 PLM	1	
30	121 343	Hydraulikschlauch Hose, hydraulic Tuyau hydraulique	2SNDN10x1450	1	
31					
32	112 781	Messkupplung Coupling, measuring Accouplement de mesurage	NR20.52.10 A3C	1	

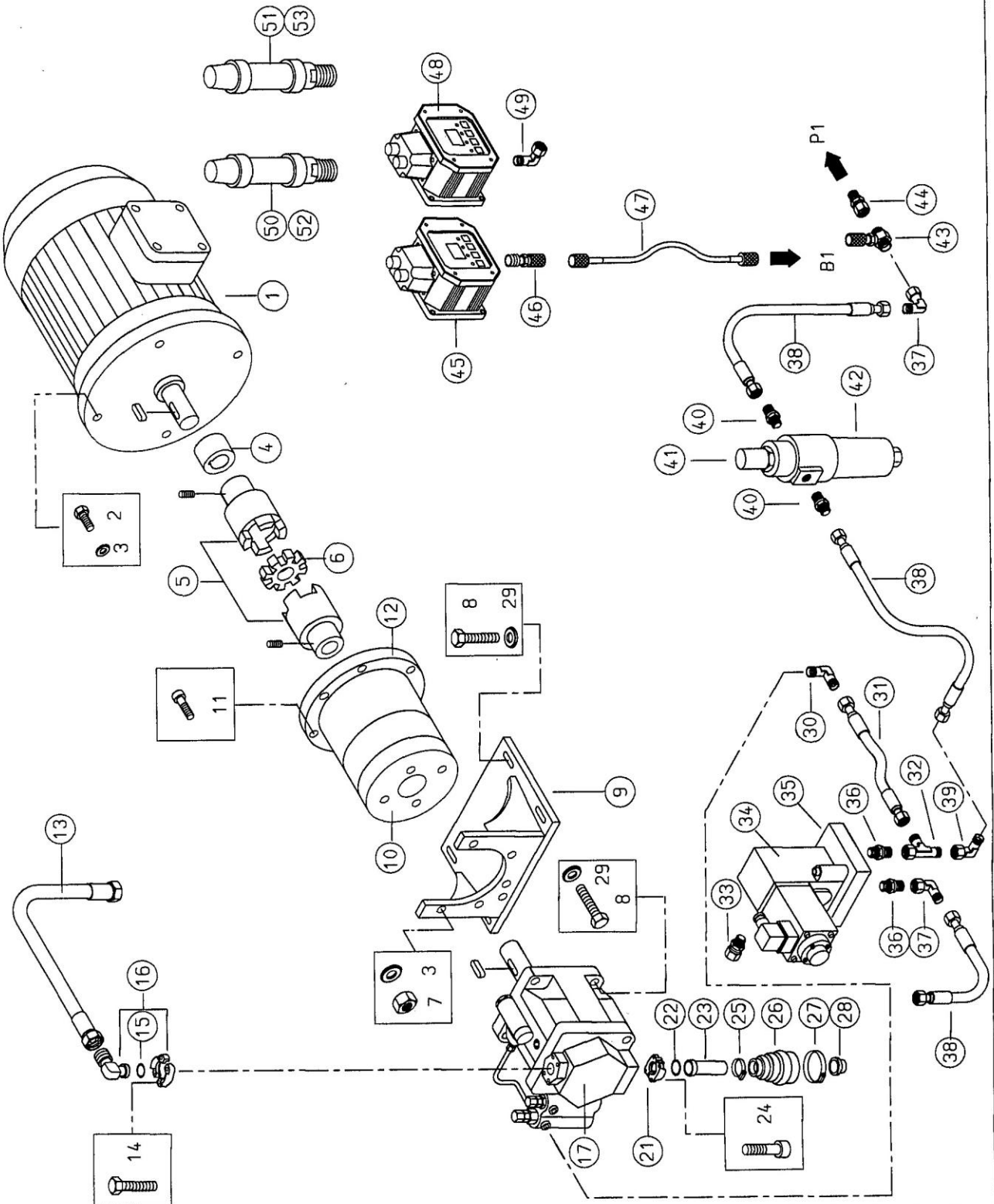
Typ(e)		Ersatzteilliste, Spare parts list, Liste de pièces			Blatt Page
LP 572		Pumpenaufbau Pump assembly Ensemble pompe 11 kW			9-3.54
Pos. Rep.	Ident-Nr. Part No. Ref. N°	Benennung Part Name Désignation	Bezeichnung Description	Menge Quant.	
33	112 779	Verschraubung Union Union	XGE 10 SR-ED	1	
34	020 134	Spannscheibe Washer, tension Rondelle élastique	DIN 6796 12	4	
35					
36	112 780	Verschraubung Union Union	XEL 10SV0 A3C	1	

TYP(E) LP 571

PUMPENAUFBAU PROPORTIONALPUMPE  
PUMP ASSEMBLY PROPORTIONAL PUMP  
ENSEMBLE POMPE PROPORTIONNELLE  
11 kW

Blatt  
Page

9-4.0



Typ(e)		Ersatzteilliste, Spare parts list, Liste de pièces			Blatt Page
LP 571		Pumpenaufbau Proportionalpumpe Pump assembly proportional pump Ensemble pompe proportionelle 11 kW			9-4.1
Pos. Rep.	Ident-Nr. Part No. Ref. N°	Benennung Part Name Désignation	Bezeichnung Description	Menge Quant.	
1		Flansch-Motor Bitte Spannung und Frequenz angeben Motor, flange Indicate voltage and frequency Moteur bride Indiquez voltage et fréquence	11 kW 1500 U/min	1	
2	020 731	6KT-Schraube Bolt, hex Boulon six pans	DIN 933 M16x50	8	
3	020 463	Spannscheibe Washer, tension Rondelle élastique	DIN 6796 16	12	
4	211 434-4	Distanzhülse Sleeve, spacer Douille entretoise		1	
5	111 763	Spidex Kupplung Spidex-coupling Accouplement Spidex	A38/45,25 -42x80	1	
6	111 501	Zahnkranz Ring, gear Courone	38-92 SH	1	
7	020 040	6KT-Mutter Nut, hex Ecrou six pans	DIN 934 M16	4	
8	020 020	6KT-Schraube Bolt, hex Boulon six pans	DIN 933 M12x40	4	
9	111 208	Fußflansch Flange, foot Bride	KF 350	1	
10	111 761	Dämpfungsflansch Flange, damping Bride amortisseuse	DF 250/1/N	1	



Typ(e)		Ersatzteilliste, Spare parts list, Liste de pièces			Blatt Page
LP 571		Pumpenaufbau Proportionalpumpe Pump assembly proportional pump Ensemble pompe proportionnelle 11 kW			9-4.2
Pos. Rep.	Ident-Nr. Part No. Ref. N°	Benennung Part Name Désignation	Bezeichnung Description	Menge Quant.	
11	020 479	Zylinderschraube Bolt, Allen Boulon cylindrique	DIN 6912 M16x55	4	
12	111 759	Pumpenträger Bracket, pump Bride de pompe	11 kW	1	
13	121 115	Hydraulikschlauch Hose, hydraulic Tuyau hydraulique	4SH25x945	1	
14	020 104	6KT-Schraube Bolt, hex Boulon six pans	DIN 933 M10x35	2	
15	028 155	O-Ring O-Ring Bague torique	39,92x3,53	1	
16	111 768	Verschraubung Union Union	WSF34/30-PS OMD	1	
17	111 980	Pumpe Pump Pompe	A10VSO45 DFLR	1	
18					
19					
20					
21	111 030	SAE Flanschhälften SAE flange Bride SAE	FH 3005	1	
22	028 010	O-Ring O-Ring Bague torique	47,22x3,53	1	

Typ(e)		Ersatzteilliste, Spare parts list, Liste de pièces			Blatt Page
LP 572		Pumpenaufbau Proportionalpumpe Pump assembly proportional pump Ensemble pompe proportionnelle 11 kW			9-4.3
Pos. Rep.	Ident-Nr. Part No. Ref. N°	Benennung Part Name Désignation	Bezeichnung Description	Menge Quant.	
23	211 431-4	Saugrohr Pipe, suction Tuyau d'aspiration	11 kW	1	
24	020 172	Zylinderschraube Bolt, Allen Boulon cylindrique	DIN 6912 M12x35	2	
25	121 047	Schlauchselle Clamp, hose Bague de serrage	DIN 3017 40-60/13 C7	1	
26	028 009	Gummibalg Bellow, rubber Souflet en caoutchouc	V6-12	1	
27	121 048	Schlauchselle Clamp, hose Bague de serrage	DIN 3017 8-100/13 C7	1	
28	028 093	Gummidurchführung Grommet Rondelle isolante	UC 2895	1	
29	020 134	Spannscheibe Washer, tension Rondelle élastique	DIN 6796 12	4	
30	112 086	Schwenkverschraubung Banjo coupling Raccord mobile	SWVE 10 PLM	1	
31	121 170	Hydraulikschlauch, Ersatz Hose, hydraulic, repl. Tuyau hydraulique rempl.	213 870-5 213 870-5 213 870-5	1	
	213 870-5	Umbausatz Kit, modification Kit de modification		1	
32	111 985	T-Verschraubung Union, Tee Union Té	EVL 10-PLR	1	
33	111 035	Gerade Coupling Raccord	ESVS ESVS ESVS GE 8 LR 1/4"	1	

Typ(e)		Ersatzteilliste, Spare parts list, Liste de pièces			Blatt Page
LP 571		Pumpenaufbau Proportionalpumpe Pump assembly proportional pump Ensemble pompe proportionelle 11 kW			9-4.4
Pos. Rep.	Ident-Nr. Part No. Ref. N°	Benennung Part Name Désignation	Bezeichnung Description	Menge Quant.	
34	111 993	Proportional Druckventil Valve, proportional pressure Vanne proportionelle de pression	DBET-35/315	1	
35	111 994	Anschlussplatte Plate, connection Plaquette de raccord	G 51/01	1	
36	111 983	Gerade   ESVS Coupling   ESVS Raccord   ESVS	GE 10-PLRD-ED	2	
37	111 979	Winkelanschlussstutzen Connector, elbow Raccord coude	EVL 10-PL	2	
38	121 169	Hydraulikschlauch Hose, hydraulic Tuyau hydraulique	381-9,5x400	3	
39	211 663-4	Verschraubung mit Drossel Union with throttle Union avec étrangleur	Typ(e) 571 EVW 10 PL	1	
40	111 981	Gerade   ESVS Coupling   ESVS Raccord   ESVS	GE 10 PL/R 1/2	2	
41	111 989	Hydac-Fliter Filter, Hydac Flitre Hydac	DFBH/HC 030 G10 A1,0	1	
42	111 990	Filterelement Hydac Cartridge, filter Hydac Cartouche filtre Hydac	030 D 10 BH/HC	1	
43	111 988	Messverschraubung Union, measuring Union mesurage	GMA 3/10 PL	2	
44	111 984	Gerade   ESVS Coupling   ESVS Raccord   ESVS	EVGE 10-PLR ED	1	
45	112 059	Elektr.-Druckschalter Pressure switch, electric Interrupteur électrique de pression	EDS 1691-P-B- 450-00	1	

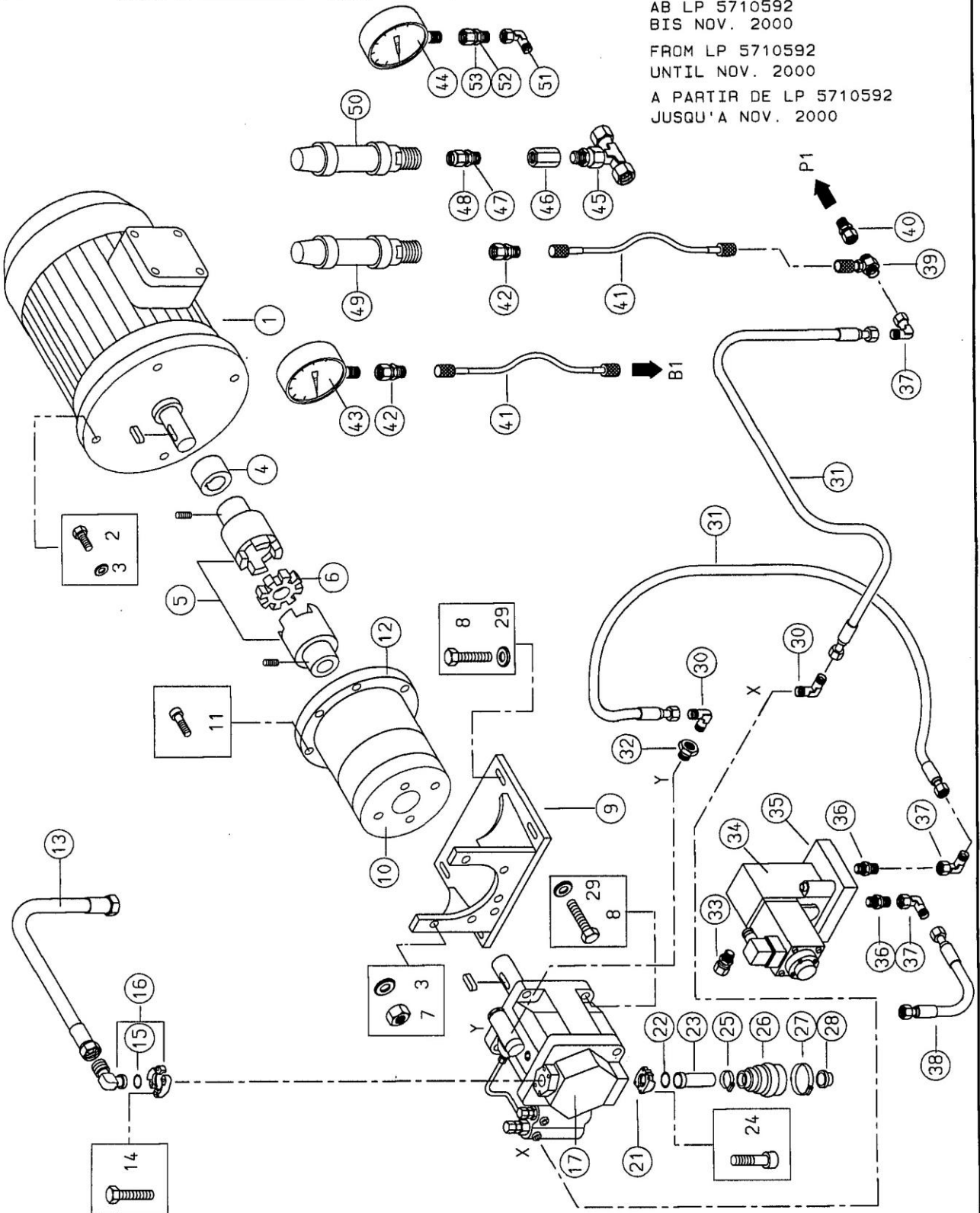
Typ(e)		Ersatzteilliste, Spare parts list, Liste de pièces			Blatt Page
LP 571		Pumpenaufbau Proportionalpumpe Pump assembly proportional pump Ensemble pompe proportionnelle 11 kW			9-4.5
Pos. Rep.	Ident-Nr. Part No. Ref. N°	Benennung Part Name Désignation	Bezeichnung Description	Menge Quant.	
46	111 023	Meßanschluss Connector, test Raccord de mesurage	EMA 3/R 1/4	2	
47	111 025	Manometeranschluss Connection, manometer Raccord de manomètre	SMA 3-2500	1	
48	111 992	Elektr.-Druckschalter Pressure switch, electric Interrupteur électrique de pression	EDS 1691-P-B- 050-000	1	
49	111 045	Winkel    ESVS Elbow     ESVS Coude     ESVS	WE 8 PLR 1/4	1	
50	112 320	Druckmessumformer Transducer, pressure Convertisseur de pression	0-10V/D-450B	1	
51	112 321	Druckmessumformer Transducer, pressure Convertisseur de pression	0-10V/D-50B	1	
52	212 583-3	Umbausatz Pos. 45 auf Pos. 50 Kit, modification from pos. 45 to pos. 50 Kit de modification de rep. 45 à rep. 50		1	
53	212 585-3	Umbausatz Pos. 48 auf Pos. 51 Kit, modification from pos. 48 to pos. 51 Kit de modification de rep. 48 à rep. 51		1	

TYP(E) LP 571

PUMPENAUFBAU PROPORTIONALPUMPE  
PUMP ASSEMBLY PROPORTIONAL PUMP  
ENSEMBLE POMPE PROPORTIONNELLE  
11 kW

Blatt  
Page  
9-4.10

AB LP 5710592  
BIS NOV. 2000  
FROM LP 5710592  
UNTIL NOV. 2000  
A PARTIR DE LP 5710592  
JUSQU'A NOV. 2000



Typ(e)		Ersatzteilliste, Spare parts list, Liste de pièces			Blatt Page
LP 571		Pumpenaufbau Proportionalpumpe, gültig bis Nov. 2000 Pump assembly proportional pump, valid until Nov. 2000 Ensemble pompe proportionnelle, valide jusqu'à Nov. 2000 11 kW			9-4.11
Pos. Rep.	Ident-Nr. Part No. Ref. N°	Benennung Part Name Désignation	Bezeichnung Description	Menge Quant.	
1		Motor Bitte Spannung und Frequenz angeben Motor Indicate voltage and frequency Moteur Indiquez voltage et fréquence	11 kW 1500 U/min	1	
2	020 731	6KT-Schraube Bolt, hex Boulon six pans	DIN 933 M16x50	8	
3	020 463	Spannscheibe Washer, tension Rondelle élastique	DIN 6796 16	12	
4	211 434-4	Distanzhülse Sleeve, spacer Douille entretoise		1	
5	111 763	Spidex Kupplung Spidex-coupling Accouplement Spidex	A38/45,25 -42x80	1	
6	111 501	Zahnkranz Ring, gear Courone	38-92 SH	1	
7	020 040	6KT-Mutter Nut, hex Ecrou six pans	DIN 934 M16	4	
8	020 020	6KT-Schraube Bolt, hex Boulon six pans	DIN 933 M12x40	4	
9	111 208	Fußflansch Flange, foot Bride	KF 350	1	
10	111 761	Dämpfungsflansch Flange, damping Bride amortisseuse	DF 250/1/N	1	

Typ(e)		Ersatzteilliste, Spare parts list, Liste de pièces			Blatt Page
LP 571		Pumpenaufbau Proportionalpumpe, gültig bis Nov. 2000 Pump assembly proportional pump, valid until Nov. 2000 Ensemble pompe proportionnelle, valide jusqu'à de Nov. 2000 11 kW			9-4.12
Pos. Rep.	Ident-Nr. Part No. Ref. N°	Benennung Part Name Désignation	Bezeichnung Description	Menge Quant.	
11	020 479	Zylinderschraube Bolt, Allen Boulon cylindrique	DIN 6912 M16x55	4	
12	111 759	Pumpenträger Bracket, pump Bride de pompe	11 kW	1	
13	121 115	Hydraulikschlauch Hose, hydraulic Tuyau hydraulique	4SH25x945	1	
14	020 104	6KT-Schraube Bolt, hex Boulon six pans	DIN 933 M10x35	2	
15	028 155	O-Ring O-Ring Bague torique	39,92x3,53	1	
16	111 768	Verschraubung Union Union	WSF34/30-PS OMD	1	
17	111 980	Pumpe Pump Pompe	A10VSO45 DFLR	1	
18					
19					
20					
21	111 030	SAE Flanschhälften SAE flange Bride SAE	FH 3005	1	
22	028 010	O-Ring O-Ring Bague torique	47,22x3,53	1	

Typ(e)		Ersatzteilliste, Spare parts list, Liste de pièces			Blatt Page
LP 571		Pumpenaufbau Proportionalpumpe, gültig bis Nov. 2000 Pump assembly proportional pump, valid until Nov. 2000 Ensemble pompe proportionnelle, valide jusqu'à Nov. 2000 11 kW			9-4.13
Pos. Rep.	Ident-Nr. Part No. Ref. N°	Benennung Part Name Désignation	Bezeichnung Description	Menge Quant.	
23	211 431-4	Saugrohr Pipe, suction Tuyau d'aspiration	11 kW	1	
24	020 172	Zylinderschraube Bolt, Allen Boulon cylindrique	DIN 6912 M12x35	2	
25	121 047	Schlauchschelle Clamp, hose Bague de serrage	DIN 3017 40-60/13 C7	1	
26	028.009	Gummibalg Bellows, rubber Soufflet en caoutchouc	V6-12	1	
27	121 048	Schlauchschelle Clamp, hose Bague de serrage	DIN 3017 8-100/13 C7	1	
28	028 093	Gummidurchführung Grommet Rondelle isolante	UC 2895	1	
29	020 134	Spannscheibe Washer, tension Rondelle élastique	DIN 6796 12	4	
30	112 086	Schwenkverschraubung Coupling, banjo Raccord mobile	SWVE 10 PLM	2	
31	121 170	Hydraulikschlauch Hose, hydraulic Tuyau hydraulique	381-9,5x1450	2	
32	112 331	Adapter Adapter Adapteur	7/16-20 UNF	1	
33	111 035	Gerade Union Union Union	ESVS ESVS ESVS GE 8 LR 1/4"	1	
34	111 993	Proportional Druckventil Pressure valve, proportional Soupape de pression proportionnelle	DBET-35/315	1	



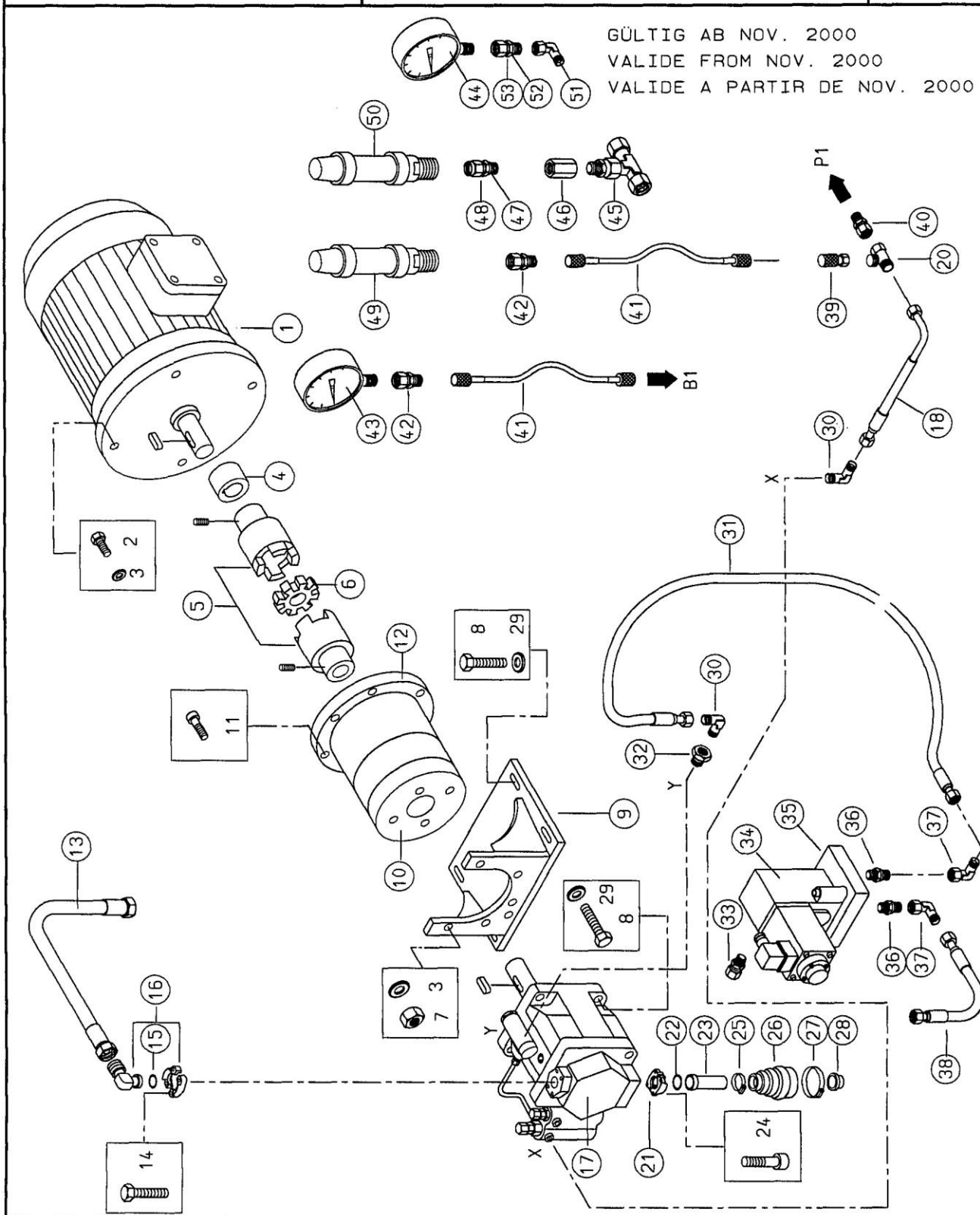
Typ(e)		Ersatzteilliste, Spare parts list, Liste de pièces			Blatt Page
LP 571		Pumpenaufbau Proportionalpumpe, gültig bis Nov. 2000 Pump assembly proportional pump, valid until Nov. 2000 Ensemble pompe proportionnelle, valide jusqu'à Nov. 2000 11 kW			9-4.14
Pos. Rep.	Ident-Nr. Part No. Ref. N°	Benennung Part Name Désignation	Bezeichnung Description	Menge Quant.	
35	111 994	Anschlussplatte Plate, connection Plaque de raccord	G 51/01	1	
36	111 983	Gerade    ESVS Coupling  ESVS Raccord   ESVS	GE 10-PLRD-ED	2	
37	111 979	Winkelanschlussstutzen Connector, elbow Raccord coude	EVL 10-PL	3	
38	121 169	Hydraulikschlauch Hose, hydraulic Tuyau hydraulique	381-9,5x400	1	
39	111 988	Messverschraubung Union, measuring Union mesure	GMA 3/10 PL	2	
40	111 984	Gerade    ESVS Coupling  ESVS Raccord   ESVS	EVGE 10-PLR ED	1	
41	111 025	Manometeranschluss Connection, manometer Raccord manomètre	SMA 3-2500	2	
42	111 047	Verschraubung Union Union		2	
43	111 007	Manometer Manometer Manomètre	0-400 bar	1	
44	111 006	Manometer Manometer Manomètre	0-40 bar	1	
45	112 329	Verschraubung Union Union	EVT 8 PLR 1/4	1	
46	112 330	Reduzierstutzen Reducer Réducteur	RI 1/8x1/4	1	

Typ(e)		Ersatzteilliste, Spare parts list, Liste de pièces			Blatt Page
LP 571		Pumpenaufbau Proportionalpumpe, gültig bis Nov. 2000 Pump assembly proportional pump, valid until Nov. 2000 Ensemble pompe proportionnelle, valide jusqu'à Nov. 2000 11 kW			9-4.15
Pos. Rep.	Ident-Nr. Part No. Ref. N°	Benennung Part Name Désignation	Bezeichnung Description	Menge Quant.	
47	020 383	6KT-Mutter Nut, hex Ecrou six pans	DIN 934 M16 A2	1	
48	110 425-4	Manometerverschraubung Union, manometer Union manomètre		1	
49	112 320	Druckmessumformer Transducer, pressure Convertisseur de pression	0-10V/D-450B	1	
50	112 321	Druckmessumformer Transducer, pressure Convertisseur de pression	0-10V/D-50B	1	
51	111 027	Winkelverschraubung Union, elbow Union coude	ESVS WE 8 LLR MS	1	
52	020 383	6KT-Mutter Nut, hex Ecrou six pans	DIN 934 M16 A2	1	
53	110 425-4	Manometerverschraubung Union, manometer Union manomètre		1	

TYP(E) LP 571

PUMPENAUFBAU PROPÖRTIONALPUMPE  
PUMP ASSEMBLY PROPÖRTIONAL PUMP  
ENSEMBLE POMPE PROPÖRTIONELLE  
11 kW

Blatt  
Page  
9-4.20



Typ(e)		Ersatzteilliste, Spare parts list, Liste de pièces			Blatt Page
LP 571		Pumpenaufbau Proportionalpumpe, gültig ab Nov. 2000 Pump assembly proportional pump, valid from Nov. 2000 Ensemble pompe proportionnelle, à partir de Nov. 2000 11 kW			9-4.21
Pos. Rep.	Ident-Nr. Part No. Ref. N°	Benennung Part Name Désignation	Bezeichnung Description	Menge Quant.	
1		Motor Bitte Spannung und Frequenz angeben Motor Indicate voltage and frequency Moteur Indiquez voltage et fréquence	11 kW 1500 U/min	1	
2	020 731	6KT-Schraube Bolt, hex Boulon six pans	DIN 933 M16x50	8	
3	020 463	Spannscheibe Washer, tension Rondelle élastique	DIN 6796 16	12	
4	211 434-4	Distanzhülse Sleeve, spacer Douille entretoise		1	
5	111 763	Spidex Kupplung Spidex-coupling Accouplement Spidex	A38/45,25 -42x80	1	
6	111 501	Zahnkranz Ring, gear Courone	38-92 SH	1	
7	020 040	6KT-Mutter Nut, hex Ecrou six pans	DIN 934 M16	4	
8	020 020	6KT-Schraube Bolt, hex Boulon six pans	DIN 933 M12x40	4	
9	111 208	Fußflansch Flange, foot Bride	KF 350	1	
10	111 761	Dämpfungsflansch Flange, damping Bride amortisseuse	DF 250/1/N	1	

Typ(e)		Ersatzteilliste, Spare parts list, Liste de pièces			Blatt Page
LP 571		Pumpenaufbau Proportionalpumpe, gültig ab Nov. 2000 Pump assembly proportional pump, valid from Nov. 2000 Ensemble pompe proportionnelle, valide à partir de Nov. 2000 11 kW			9-4.22
Pos. Rep.	Ident-Nr. Part No. Ref. N°	Benennung Part Name Désignation	Bezeichnung Description	Menge Quant.	
11	020 479	Zylinderschraube Bolt, Allen Boulon cylindrique	DIN 6912 M16x55	4	
12	111 759	Pumpenträger Bracket, pump Bride de pompe	11 kW	1	
13	121 115	Hydraulikschlauch Hose, hydraulic Tuyau hydraulique	4SH25x945	1	
14	020 104	6KT-Schraube Bolt, hex Boulon six pans	DIN 933 M10x35	2	
15	028 155	O-Ring O-Ring Bague torique	39,92x3,53	1	
16	111 768	Verschraubung Union Union	WSF34/30-PS OMD	1	
17	111 980	Pumpe Pump Pompe	A10VSO45 DFLR	1	
18	121 343	Hydraulikschlauch Hose, hydraulic Tuyau hydraulique	2SND 10x1450	1	
19					
20	112 780	Verschraubung Union Union	XEL 10S V0 A30	1	
21	111 030	SAE Flanschhälften SAE flange Bride SAE	FH 3005	1	
22	028 010	O-Ring O-Ring Bague torique	47,22x3,53	1	

Typ(e)		Ersatzteilliste, Spare parts list, Liste de pièces			Blatt Page
LP 571		Pumpenaufbau Proportionalpumpe, gültig ab Nov. 2000 Pump assembly proportional pump, valid from Nov. 2000 Ensemble pompe proportionnelle, valide à partir de Nov. 2000 11 kW			9-4.23
Pos. Rep.	Ident-Nr. Part No. Ref. N°	Benennung Part Name Désignation	Bezeichnung Description	Menge Quant.	
23	211 431-4	Saugrohr Pipe, suction Tuyau d'aspiration	11 kW	1	
24	020 172	Zylinderschraube Bolt, Allen Boulon cylindrique	DIN 6912 M12x35	2	
25	121 047	Schlauchschele Clamp, hose Bague de serrage	DIN 3017 40-60/13 C7	1	
26	028 009	Gummibalg Bellow, rubber Soufflet en caoutchouc	V6-12	1	
27	121 048	Schlauchschele Clamp, hose Bague de serrage	DIN 3017 8-100/13 C7	1	
28	028 093	Gummidurchführung Grommet Rondelle isolante	UC 2895	1	
29	020 134	Spannscheibe Washer, tension Rondelle élastique	DIN 6796 12	4	
30	112 086	Schwenkverschraubung Coupling, banjo Raccord mobile	SWVE 10 PLM	2	
31	121 170	Hydraulikschlauch Hose, hydraulic Tuyau hydraulique	381-9,5x1450	1	
32	112 331	Adapter Adapter Adapteur	7/16-20 UNF	1	
33	111 035	Gerade    ESVS Union     ESVS Union     ESVS	GE 8 LR 1/4"	1	
34	111 993	Proportional Druckventil Pressure valve, proportional Soupape de pression proportionnelle	DBET-35/315	1	

Typ(e)		Ersatzteilliste, Spare parts list, Liste de pièces			Blatt Page
LP 571		Pumpenaufbau Proportionalpumpe, gültig ab Nov. 2000 Pump assembly proportional pump, valid from Nov. 2000 Ensemble pompe proportionnelle, valide à partir de Nov. 2000 11 kW			9-4.24
Pos. Rep.	Ident-Nr. Part No. Ref. N°	Benennung Part Name Désignation	Bezeichnung Description	Menge Quant.	
35	111 994	Anschlussplatte Plate, connection Plaque de raccord	G 51/01	1	
36	111 983	Gerade ESVS Coupling ESVS Raccord ESVS	GE 10-PLR-ED	2	
37	111 979	Winkelanschlussstutzen Connector, elbow Raccord coude	EVL 10-PL	2	
38	121 169	Hydraulikschlauch Hose, hydraulic Tuyau hydraulique	381-9,5x400	1	
39	112 781	Messkupplung Connector, measuring Raccord de mesure		2	
40	112 779	Verschraubung Union Union	XGE 10-SR-ED	1	
41	111 025	Manometeranschluss Connection, manometer Raccord manomètre	SMA 3-2500	2	
42	111 047	Verschraubung Union Union		1	
43	111 007	Manometer Manometer Manomètre	0-400 bar	1	
44	111 006	Manometer Manometer Manomètre	0-40 bar	1	
45	112 329	Verschraubung Union Union	EVT 8 PLR 1/4	1	
46	112 330	Reduzierstutzen Reducer Réducteur	RI 1/8x1/4	1	

Typ(e)		Ersatzteilliste, Spare parts list, Liste de pièces			Blatt Page
LP 571		Pumpenaufbau Proportionalpumpe, gültig ab Nov. 2000 Pump assembly proportional pump, valid from Nov. 2000 Ensemble pompe proportionnelle, valide à partir de Nov. 2000 11 kW			9-4.25
Pos. Rep.	Ident-Nr. Part No. Ref. N°	Benennung Part Name Désignation	Bezeichnung Description	Menge Quant.	
47	020 383	6KT-Mutter Nut, hex Ecrou six pans	DIN 934 M16 A2	1	
48	110 425-4	Manometerverschraubung Union, manometer Union manomètre		1	
49	112 320	Druckmessumformer Transducer, pressure Convertisseur de pression	0-10V/D-450B	1	
50	112 321	Druckmessumformer Transducer, pressure Convertisseur de pression	0-10V/D-50B	1	
51	111 027	Winkelverschraubung Union, elbow Union coude	ESVS WE 8 LLR MS	1	
52	020 383	6KT-Mutter Nut, hex Ecrou six pans	DIN 934 M16 A2	1	
53	110 425-4	Manometerverschraubung Union, manometer Union manomètre		1	

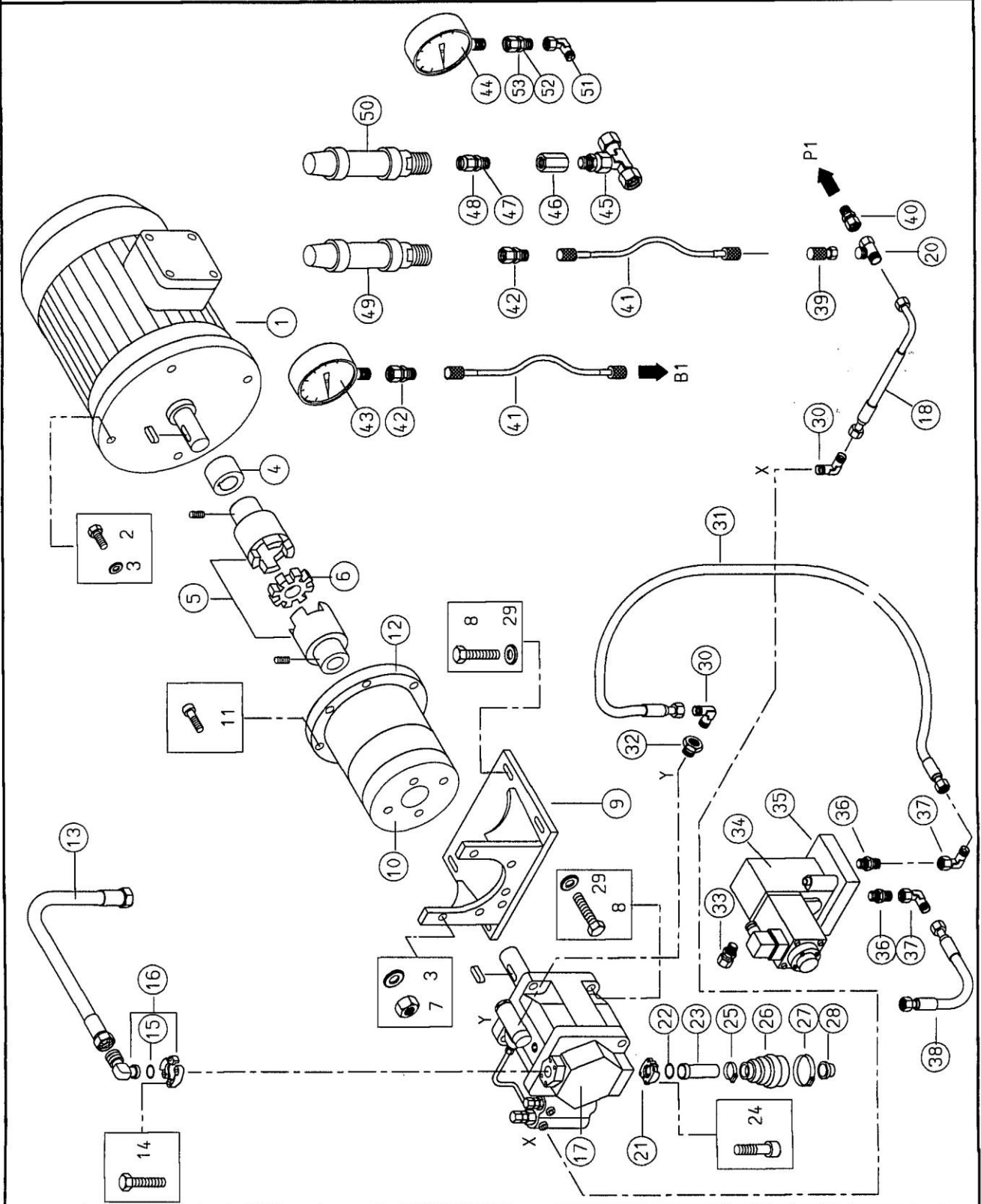


TYP(E) LP 572

PUMPENAUFBAU PROPORTIONALPUMPE  
PUMP ASSEMBLY PROPORTIONAL PUMP  
ENSEMBLE POMPE PROPORTIONNELLE  
11 kW

Blatt  
Page

9-4.30



Typ(e)		Ersatzteilliste, Spare parts list, Liste de pièces			Blatt Page
LP 572		Pumpenaufbau Proportionalpumpe Pump assembly proportional pump Ensemble pompe proportionelle 11 kW			9-4.31
Pos. Rep.	Ident-Nr. Part No. Ref. N°	Benennung Part Name Désignation	Bezeichnung Description	Menge Quant.	
1		Motor Bitte Spannung und Frequenz angeben Motor Indicate voltage and frequency Moteur Indiquez voltage et fréquence	11 kW 1500 U/min	1	
2	020 731	6KT-Schraube Bolt, hex Boulon six pans	DIN 933 M16x50	8	
3	020 463	Spannscheibe Washer, tension Rondelle élastique	DIN 6796 16	12	
4	211 434-4	Distanzhülse Sleeve, spacer Douille entretoise		1	
5	111 763	Spidex Kupplung Spidex-coupling Accouplement Spidex	A38/45,25 -42x80	1	
6	111 501	Zahnkranz Ring, gear Courone	38-92 SH	1	
7	020 040	6KT-Mutter Nut, hex Ecrou six pans	DIN 934 M16	4	
8	020 020	6KT-Schraube Bolt, hex Boulon six pans	DIN 933 M12x40	4	
9	111 208	Fußflansch Flange, foot Bride	KF 350	1	
10	111 761	Dämpfungsflansch Flange, damping Bride amortisseuse	DF 250/1/N	1	

Typ(e)		Ersatzteilliste, Spare parts list, Liste de pièces			Blatt Page
LP 572		Pumpenaufbau Proportionalpumpe Pump assembly proportional pump Ensemble pompe proportionnelle 11 kW			9-4.32
Pos. Rep.	Ident-Nr. Part No. Ref. N°	Benennung Part Name Désignation	Bezeichnung Description	Menge Quant.	
11	020 479	Zylinderschraube Bolt, Allen Boulon cylindrique	DIN 6912 M16x55	4	
12	111 759	Pumpenträger Bracket, pump Bride de pompe	11 kW	1	
13	121 115	Hydraulikschlauch Hose, hydraulic Tuyau hydraulique	4SH25x945	1	
14	020 104	6KT-Schraube Bolt, hex Boulon six pans	DIN 933 M10x35	2	
15	028 155	O-Ring O-Ring Bague torique	39,92x3,53	1	
16	111 768	Verschraubung Union Union	WSF34/30-PS OMD	1	
17	111 980	Pumpe Pump Pompe	A10VSO45 DFLR	1	
18	121 343	Hydraulikschlauch Hose, hydraulic Tuyau hydraulique	2SND10x1450	1	
19					
20	112 780	Verschraubung Union Union	XEL 10S V0 A30	1	
21	111 030	SAE Flanschhälften SAE flange Bride SAE	FH 3005	1	
22	028 010	O-Ring O-Ring Bague torique	47,22x3,53	1	

Typ(e)		Ersatzteilliste, Spare parts list, Liste de pièces			Blatt Page
LP 572		Pumpenaufbau Proportionalpumpe Pump assembly proportional pump Ensemble pompe proportionelle 11 kW			9-4.33
Pos. Rep.	Ident-Nr. Part No. Ref. N°	Benennung Part Name Désignation	Bezeichnung Description	Menge Quant.	
23	211 431-4	Saugrohr Pipe, suction Tuyau d'aspiration	11 kW	1	
24	020 172	Zylinderschraube Bolt, Allen Boulon cylindrique	DIN 6912 M12x35	2	
25	121 047	Schlauchschelle Clamp, hose Bague de serrage	DIN 3017 40-60/13 C7	1	
26	028 009	Gummibalg Bellow, rubber Soufflet en caoutchouc	V6-12	1	
27	121 048	Schlauchschelle Clamp, hose Bague de serrage	DIN 3017 8-100/13 C7	1	
28	028 093	Gummidurchführung Grommet Rondelle isolante	UC 2895	1	
29	020 134	Spannscheibe Washer, tension Rondelle élastique	DIN 6796 12	4	
30	112 086	Schwenkverschraubung Coupling, banjo Raccord mobile	SWVE 10 PLM	2	
31	121 170	Hydraulikschlauch Hose, hydraulic Tuyau hydraulique	381-9,5x1450	1	
32	112 331	Adapter Adapter Adapteur	7/16-20 UNF	1	
33	111 035	Gerade Union Union Union	ESVS ESVS ESVS GE 8 LR 1/4"	1	
34	111 993	Proportional Druckventil Pressure valve, proportional Vanne de pression proportionelle	DBET-35/315	1	

Typ(e)		Ersatzteilliste, Spare parts list, Liste de pièces			Blatt Page
LP 572		Pumpenaufbau Proportionalpumpe Pump assembly proportional pump Ensemble pompe proportionnelle 11 kW			9-4.34
Pos. Rep.	Ident-Nr. Part No. Ref. N°	Benennung Part Name Désignation	Bezeichnung Description	Menge Quant.	
35	111 994	Anschlussplatte Plate, connection Plaquette de raccord	G 51/01	1	
36	111 983	Gerade ESVS Coupling ESVS Raccord ESVS	GE 10-PLRD-ED	2	
37	111 979	Winkelanschlussstutzen Connector, elbow Raccord coude		2	
38	121 169	Hydraulikschlauch Hose, hydraulic Tuyau hydraulique	381-9,5x400	1	
39	112 781	Messkupplung Coupling, measuring Acouplement mesurage		2	
40	112 779	Verschraubung Union Union	XGE 10-SR-ED	1	
41	111 025	Manometeranschluss Connection, manometer Raccord de manomètre	SMA 3-2500	2	
42	111 047	Verschraubung Union Union		2	
43	111 007	Manometer Manometer Manomètre	0-400 bar	1	
44	111 006	Manometer Manometer Manomètre	0-40 bar	1	
45	112 329	Verschraubung Union Union	EVT 8 PLR 1/4	1	
46	112 330	Reduzierstutzen Reducer Réducteur	RI 1/8x1/4	1	

Typ(e)		Ersatzteilliste, Spare parts list, Liste de pièces			Blatt Page
LP 572		Pumpenaufbau Proportionalpumpe Pump assembly proportional pump Ensemble pompe proportionelle 11 kW			9-4.35
Pos. Rep.	Ident-Nr. Part No. Ref. N°	Benennung Part Name Désignation	Bezeichnung Description	Menge Quant.	
47	020 383	6KT-Mutter Nut, hex Ecrou six pans	DIN 934 M16 A2	1	
48	110 425-4	Manometerverschraubung Union, manometer Union manomètre		1	
49	112 320	Druckmessumformer Transducer, pressure Convertisseur de pression	0-10V/D-450B	1	
50	112 321	Druckmessumformer Transducer, pressure Convertisseur de pression	0-10V/D-50B	1	
51	111 027	Winkerverschraubung Union, elbow Union coude	ESVS WE 8 LLR MS	1	
52	020 383	6KT-Mutter Nut, hex Ecrou six pans	DIN 934 M16 A2	1	
53	110 425-4	Manometerverschraubung Union, manometer Union manomètre		1	

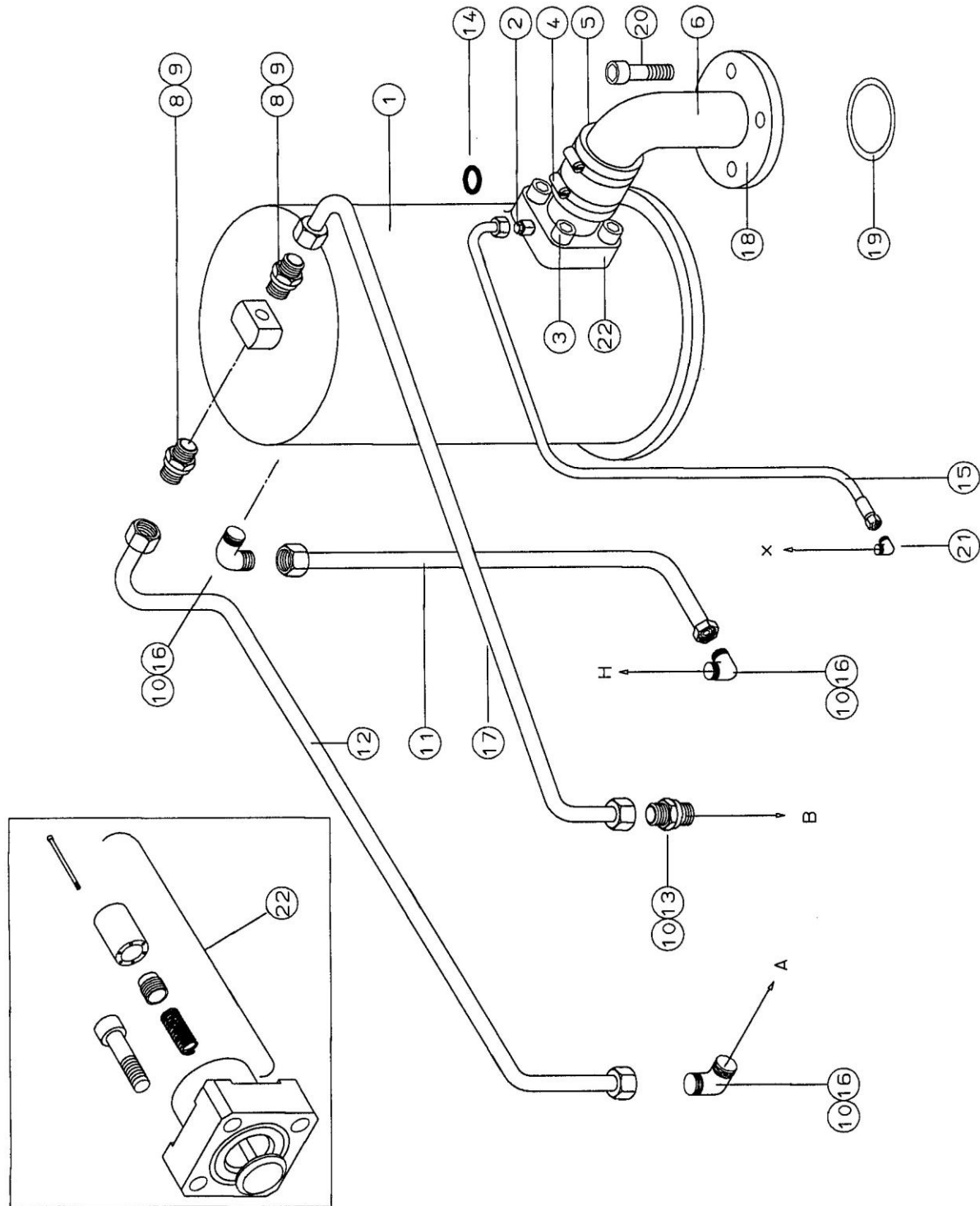
TYP(E) LP 571

HAUPTZYLINDERANSCHLUSS  
MAIN CYLINDER PIPING  
TUYAUTERIE VERIN PRINCIPAL  
7.5 kW

Blatt  
Page

9-6.0

BIS 31.DEC.87  
UNTIL 31.DEC.87  
JUSQU' A 31.DEC.87



Typ(e)		Ersatzteilliste, Spare parts list, Liste de pièces			Blatt Page
LP 571		Hauptzylinderanschluss bis 12/1987 Main cylinder piping until 12/1987 Tuyauterie vérin principal jusqu'à 12/1987 7,5 kW			9-6.1
Pos. Rep.	Ident-Nr. Part No. Ref. N°	Benennung Part Name Désignation	Bezeichnung Description	Menge Quant.	
1	210 076-2	Zylinder Cylinder Vérin	PZKF 320/1140	1	
2	111 013	Bördelverschraubung Union, flare Union évasée	F 40 XS 12-1/4"	1	
3	020 122	Zylinderschraube Bolt, Allen Boulon cylindrique	DIN 912 M30x85	4	
4	121 001	Schlauchbinder Clamp, hose Bague de serrage	Torro 110-13-/13	2	
5	06 003	Schlauch Hose Tuyau	d = 100x100	1	
6	210 091-4	Saugrohr Pipe, suction Tuyau d'aspiration	d = 101,6x2,9	1	
7					
8	111 591	Bördelverschraubung Union, flare Union évasée	F 40 XS 20-3/4"	2	
9	028 130	O-Ring für Pos. 8 O-Ring for pos. 8 Bague torique pour rep. 8			
10	028 129	O-Ring für Pos. 13+16 O-Ring for pos. 13+16 Bague torique pour rep. 13+16			
11	110 992	Pressrohr H Pipe, pressing H Tuyau de pression H	d = 18x2,5	1	
	110 980--	Bei Anschluss wie Blatt 9-6.20 For connection as per page 9-6.20 Pour connexion selon page 9-6.20			



Typ(e)		Ersatzteilliste, Spare parts list, Liste de pièces			Blatt Page
LP 571		Hauptzylinderanschluss bis 12/1987 Main cylinder piping until 12/1987 Tuyauterie vérin principal jusqu'à 12/1987 7,5 kW			9-6.2
Pos. Rep.	Ident-Nr. Part No. Ref. N°	Benennung Part Name Désignation	Bezeichnung Description	Menge Quant.	
12	110 419	Eilgangrohr A Pipe, high speed A Tuyau haute vitesse A	d = 18x2,5x1600	1	
13	111 593	Bördelverschraubung Union, flare Union évasée	F 40 XS 20-1/2"	1	
14	028 102	O-Ring O-Ring Bague torique	d = 110x5	1	
15	110 421	Steuerrohr X Pipe, control X Tuyau de commande X	d = 12x2x750	1	
16	111 592	Bördelverschraubung Union, flare Union évasée	C 40 XS 20-1/2"	3	
17	110 418	Eilgangrohr B Pipe, high speed B Tuyau haute vitesse B	d = 18x2,5x1000	1	
18	210 096-4	Flansch Flange Bride	BL 12x155 dia.	1	
19	028 011	O-Ring O-Ring Bague torique	d = 100x5	1	
20	020 009	Zylinderschraube Bolt, Allen Boulon cylindrique	DIN 912 M10x30 galv.	4	
21	111 012	Bördelverschraubung Union, flare Union évasée	C 40 XS 12-1/4"	2	
22	111 382	Füllventil Valve, filling Soupape de remplissage	Typ(e) 50906.1-001	1	

Typ(e)		Ersatzteilliste, Spare parts list, Liste de pièces		Blatt Page
LP 571		Hauptzylinderanschluss bis 12/1987 Main cylinder piping until 12/1987 Tuyauterie vérin principal jusqu'à 12/1987 7,5 kW		9-6.3
Pos. Rep.	Ident-Nr. Part No. Ref. N°	Benennung Part Name Désignation	Bezeichnung Description	Menge Quant.
23	111 551-5	Reparatursatz für Zylinder Kit, repair for cylinder Kit de reparation pour vérin	PZ KF 320/1140	1
24	111 782	Reparatursatz für Füllventil Kit, repair for filling valve Kit de réparation pour soupape de remplissage	Typ(e) 50906.1-001	1

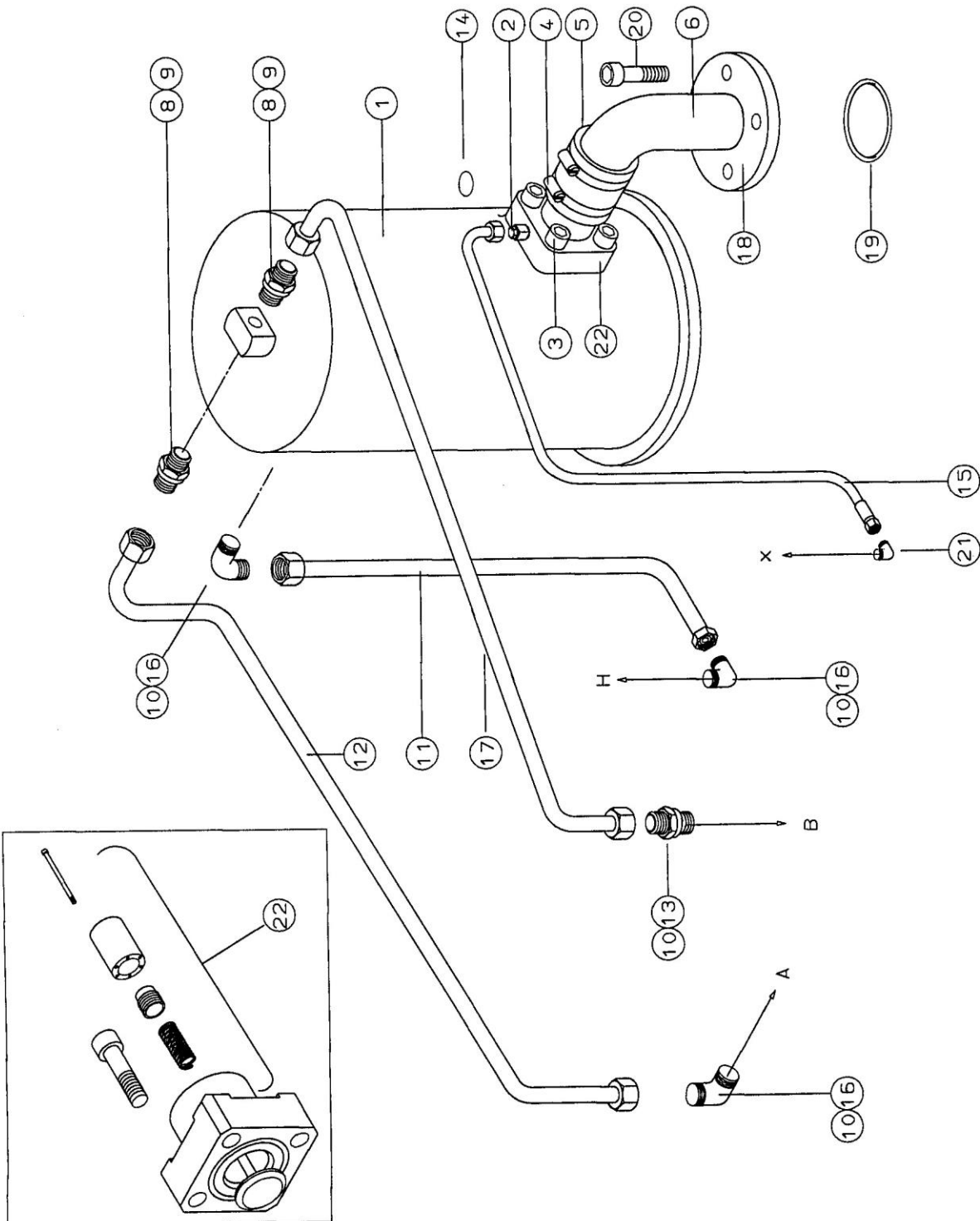
TYP(E) LP 571

HAUPTZYLINDERANSCHLUSS  
MAIN CYLINDER PIPING  
TUYAUTERIE VERIN PRINCIPAL  
11 kW

Blatt  
Page

9-6.10

BIS 31.DEC.87  
UNTIL 31.DEC.87  
JUSQU' A 31.DEC.87



Typ(e)		Ersatzteilliste, Spare parts list, Liste de pièces			Blatt Page
LP 571		Hauptzylinderanschluss bis 12/1987 Main cylinder piping until 12/1987 Tuyauterie vérin principal jusqu'à 12/1987 11 kW			9-6.11
Pos. Rep.	Ident-Nr. Part No. Ref. N°	Benennung Part Name Désignation	Bezeichnung Description	Menge Quant.	
1	210 076-2	Zylinder Cylinder Vérin	PZKF 320/1140	1	
2	111 013	Bördelverschraubung Union, flare Union évasée	F 40 XS 12-1/4"	1	
3	020 122	Zylinderschraube Bolt, Allen Boulon cylindrique	DIN 912 M30x85	4	
4	121 001	Schlauchbinder Clamp, hose Bague de serrage	Torro 110-130/13 galv.	2	
5	06 003	Schlauch Hose Tuyau	d = 100ix100	1	
6	210 091-4	Saugrohr Pipe, suction Tuyau d'aspiration	DIN 2605 101,6	1	
7					
8	111 591	Bördelverschraubung Union, flare Union évasée	F 40 XS 20-3/4"	2	
9	028 130	O-Ring für Pos. 8 O-Ring for pos. 8 Bague torique pour rep. 8			
10	028 129	O-Ring für Pos. 13+16 O-Ring for pos. 13+16 Bague torique pour rep. 13+16			
11	110 921	Pressrohr H Pipe, pressing H Tuyau de pression H	d = 18x2,5	1	
	110 993	Bei Anschluss wie Blatt 9-6.20 For connection as per page 9-6.20 Pour connexion selon page 9-6.20			

Typ(e)		Ersatzteilliste, Spare parts list, Liste de pièces			Blatt Page
LP 571		Hauptzylinderanschluss bis 12/1987 Main cylinder piping until 12/1987 Tuyauterie vérin principal jusqu'à 12/1987 11 kW			9-6.12
Pos. Rep.	Ident-Nr. Part No. Ref. N°	Benennung Part Name Désignation	Bezeichnung Description	Menge Quant.	
12	110 861	Eilgangrohr A Pipe, high speed A Tuyau haute vitesse A	d = 18x2,5x1700	1	
13	111 593	Bördelverschraubung Union, flare Union évasée	F 40 XS 20-1/2"	1	
14	028 102	O-Ring O-Ring Bague torique	d = 110x5	1	
15	110 421	Steuerrohr X Pipe, control X Tuyau de commande X	d = 12x2x750	1	
16	111 592	Bördelverschraubung Union, flare Union évasée	C 40 XS 20-1/2"	3	
17	110 860	Eilgangrohr B Pipe, high speed B Tuyau haute vitesse B	d = 18x2,5x1700	1	
18	210 096-4	Flansch Flange Bride	BL 12x155 dia.	1	
19	028 011	O-Ring O-Ring Bague torique	d = 100x5	1	
20	020 009	Zylinderschraube Bolt, Allen Boulon cylindrique	DIN 912 M10x30 galv.	4	
21	111 012	Bördelverschraubung Union, flare Union évasée	C 40 XS 12-1/4"	2	
22	111 382	Füllventil Valve, filling Soupape de remplissage	Typ(e) 50906.1-001	1	

Typ(e)		Ersatzteilliste, Spare parts list, Liste de pièces		Blatt Page
LP 571		Hauptzylinderanschluss bis 12/1987 Main cylinder piping until 12/1987 Tuyauterie vérin principal jusqu'à 12/1987 11 kW		9-6.13
Pos. Rep.	Ident-Nr. Part No. Ref. N°	Benennung Part Name Désignation	Bezeichnung Description	Menge Quant.
23	111 551-5	Reparatursatz für zylinder Kit, repair for cylinder Kit de réparation pour vérin	PZ KF 320/1140	1
24	111 782	Reparatursatz für Füllventil Kit, repair for filling valve Kit de réparation pour soupape de remplissage	Typ(e) 50906.1- 001	1

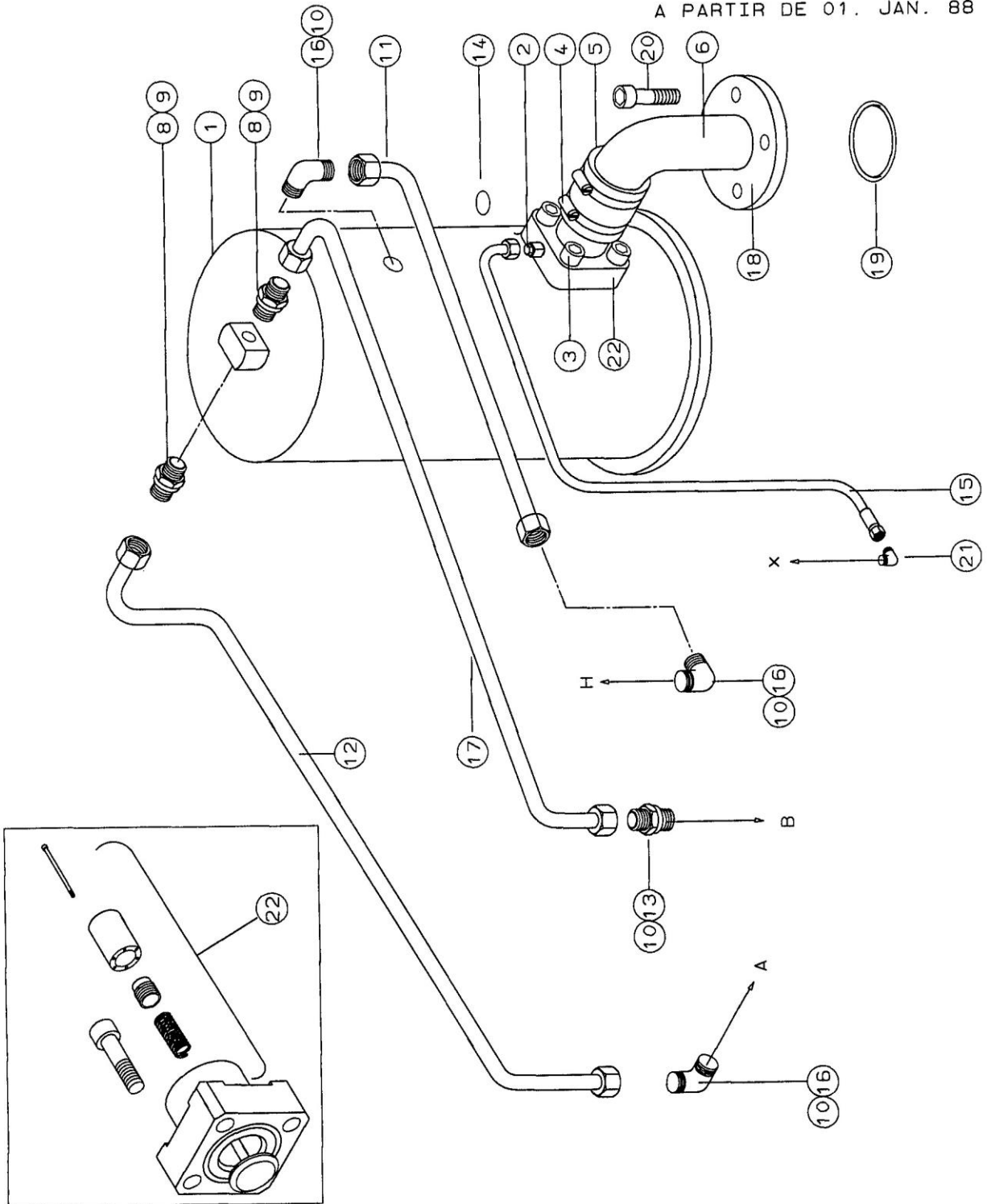
TYP(E) LP 571

HAUPTZYLINDERANSCHLUSS  
MAIN CYLINDER PIPING  
TUYAUTERIE VERIN PRINCIPAL  
7.5 & 11 kW

Blatt  
Page

9-6.20

AB 01. JAN. 88  
FROM 01. JAN. 88  
A PARTIR DE 01. JAN. 88



Typ(e)		Ersatzteilliste, Spare parts list, Liste de pièces			Blatt Page
LP 571		Hauptzylinderanschluss ab 1/1988 Main cylinder piping from 1/1988 Tuyauterie vérin principal à partir de 1/1988 7,5 & 11 kW			9-6.21
Pos. Rep.	Ident-Nr. Part No. Ref. N°	Benennung Part Name Désignation	Bezeichnung Description	Menge Quant.	
1	210 076-2	Zylinder Cylinder Vérin	PZKF 320/1140	1	
2	111 013	Bördelverschraubung Union, flare Union évasée	F 40 XS 12-1/4"	1	
3	020 122	Zylinderschraube Bolt, Allen Boulon cylindrique	DIN 912 M30x85	4	
4	121 001	Schlauchbinder Clamp, hose Bague de serrage	Torro 110-13-/13	2	
5	06 003	Schlauch Hose Tuyau	d = 100ix100	1	
6	210 091-4	Saugrohr Pipe, suction Tuyau d'aspiration	DIN 2605 d = 101,6x2,9	1	
7					
8	111 591	Bördelverschraubung Union, flare Union évasée	F 40 XS 20-3/4"	2	
9	028 130	O-Ring für Pos. 8 O-Ring for pos. 8 Bague torique pour rep. 8			
10	028 129	O-Ring für Pos. 13+16 O-Ring for pos. 13+16 Bague torique pour rep. 13+16			
11	110 993	Pressrohr H Pipe, pressing H Tuyau de pression H	d = 18x2,5	1	



Typ(e)		Ersatzteilliste, Spare parts list, Liste de pièces			Blatt Page
LP 571		Hauptzylinderanschluss ais 1/1988 Main cylinder piping from 1/1988 Tuyauterie vérin principal à partir de 1/1988 7,5 & 11 kW			9-6.22
Pos. Rep.	Ident-Nr. Part No. Ref. N°	Benennung Part Name Désignation	Bezeichnung Description	Menge Quant.	
12	110 861	Eilgangrohr A Pipe, high speed A Tuyau haute vitesse A	d = 18x2,5x1700	1	
13	111 593	Bördelverschraubung Union, flare Union évasée	F 40 XS 20-1/2"	1	
14	028 102	O-Ring O-Ring Bague torique	d = 110x5	1	
15	110 421	Steuerrohr X Pipe, control X Tuyau de commande X	d = 12x2x750	1	
16	111 592	Bördelverschraubung Union, flare Union évasée	C 40 XS 20-1/2"	3	
17	110 860	Eilgangrohr B Pipe, high speed B Tuyau haute vitesse B	d = 18x2,5x1700	1	
18	210 096-4	Flansch Flange Bride	BL 12x155 dia.	1	
19	028 011	O-Ring O-Ring Bague torique	d = 100x5	1	
20	020 009	Zylinderschraube Bolt, Allen Boulon cylindrique	DIN 912 M10x30 galv.	4	
21	111 012	Bördelverschraubung Union, flare Union évasée	C 40 XS 12-1/4"	2	
22	111 382	Füllventil Valve, filling Soupape de remplissage	Typ(e) 50906.1-001	1	

Typ(e)		Ersatzteilliste, Spare parts list, Liste de pièces		Blatt Page
LP 571		Hauptzylinderanschluss ab 1/1988 Main cylinder piping from 1/1988 Tuyauterie vérin principal à partir de 1/1988 7,5 & 11 kW		9-6.23
Pos. Rep.	Ident-Nr. Part No. Ref. N°	Benennung Part Name Désignation	Bezeichnung Description	Menge Quant.
23	111 551-5	Reparatursatz für Zylinder Kit, repair for cylinder Kit de reparation pour vérin	PZ KF 320/1140	1
24	111 782	Reparatursatz für Füllventil Kit, repair for filling valve Kit de réparation pour soupape de remplissage	Typ(e) 50906.1-001	1



Typ(e)		Ersatzteilliste, Spare parts list, Liste de pièces			Blatt Page
LP 571		Hauptzylinderanschluss ab Zylinder Nr. 111 547-1 Typ „B“ Main cylinder piping from cylinder No. 111 547-1 Type "B" Tuyauterie vérin principal à partir de vérin No. 111 547-1 Type « B » 7,5 & 11 kW			9-6.31
Pos. Rep.	Ident-Nr. Part No. Ref. N°	Benennung Part Name Désignation	Bezeichnung Description	Menge Quant.	
1	111 547-1	Zylinder Cylinder Vérin		1	
2	211 104-1	Übergangsstück Connector, transition Raccord de transfer			
3					
4	121 001	Schlauchbinder Clamp, hose Bague de serrage	Torro 110-13-/13	3	
5	006 003	Schlauch Hose Tuyau	d = 100ix100	1	
6	211 155-3	Saugrohr Pipe, suction Tuyau d'aspiration	d = 101,6x2,9	1	
7	020 662	6KT-Schraube Bolt, hex Boulon six pans	DIN 912 M10x65	2	
8	111 591	Bördelverschraubung Union, flare Union évasée	F 40 XS 20-3/4"	2	
9	028 130	O-Ring für Pos. 8 O-Ring for pos. 8 Bague torique pour rep. 8			
10	028 129	O-Ring für Pos. 13 O-Ring for pos. 13 Bague torique pour rep. 13			
11					

Typ(e)		Ersatzteilliste, Spare parts list, Liste de pièces			Blatt Page
LP 571		Hauptzylinderanschluss ab Zylinder Nr. 111 547-1 Typ „B“ Main cylinder piping from cylinder No. 111 547-1 Type "B" Tuyauterie vérin principal à partir de vérin No. 111 547-1 Type « B » 7,5 & 11 kW			9-6.32
Pos. Rep.	Ident-Nr. Part No. Ref. N°	Benennung Part Name Désignation	Bezeichnung Description	Menge Quant.	
12	211 143-1	Rohr Heben Pipe, lifting Tuyau de levage	d = 20x2,5	1	
13	111 593	Bördelverschraubung Union, flare Union évasée	F 40 XS 20-1/2"	3	
14					
15	211 142-1	Steuerrohr X Pipe, control X Tuyau de commande X	d = 12x2	1	
16					
17	211 145-1	Rohr Pressen Pipe, pressing Tuyau de pression	d = 20x2,5	1	
18	210 096-4	Flansch Flange Bride	BL 12x155	1	
19	028 011	O-Ring O-Ring Bague torique	d = 100x5	1	
20	020 009	Zylinderschraube Bolt, Allen Boulon cylindrique	DIN 912 M10x30 galv.	4	
21	111 012	Bördelverschraubung Union, flare Union évasée	C 40 XS 12-1/4"	1	
22	111 577	Füllventil Valve, filling Vanne de remplissage	NG90-880601.1	1	
23		Reparatursatz für Zylinder Pos. 1 Repair kit for cylinder pos. 1 Kit de réparation pour rep. 1	Fabrik Nr. angeb. Indic. serial no. Indiq. n° de série	1	

Typ(e)		Ersatzteilliste, Spare parts list, Liste de pièces			Blatt Page
LP 571		Hauptzylinderanschluss ab Zylinder Nr. 111 547-1 Typ „B“ Main cylinder piping from cylinder No. 111 547-1 Type "B" Tuyauterie vérin principal à partir de vérin No. 111 547-1 Type « B » 7,5 & 11 kW			9-6.33
Pos. Rep.	Ident-Nr. Part No. Ref. N°	Benennung Part Name Désignation	Bezeichnung Description	Menge Quant.	
24	211 157--	Gewindestange Rod, thread Tige fileté	M10x200	1	
25	020 038	6KT-Mutter Nut, hex Ecrou six pans	DIN 934 M10	8	
26	020 008	Zylinderschraube Bolt, Allen Boulon cylindrique	DIN 912 M8x25	4	
27	211 146-4	Flansch Flange Bride	A 160 mm	1	
28	211 151-4	Dichtung Seal Joint	A 160x2	1	
29	111 687	Reparatursatz für Füllventil Kit, repair for filling valve Kit de réparation pour vanne de remplissage		1	
30	211 519-4	Bördelverschraubung mit Drossel Union, flare with throttle Union évasée avec étrangleur	C45xS12-1/4"	1	
31	111 037	Schwenkverschraubung Coupling, banjo Raccord mobile	WH 8 PLRKD	1	

TYP(E) LP 571

HAUPTZYLINDERANSCHLUSS  
MAIN CYLINDER PIPING  
TUYAUTERIE VERIN PRINCIPAL  
7.5 & 11 kW

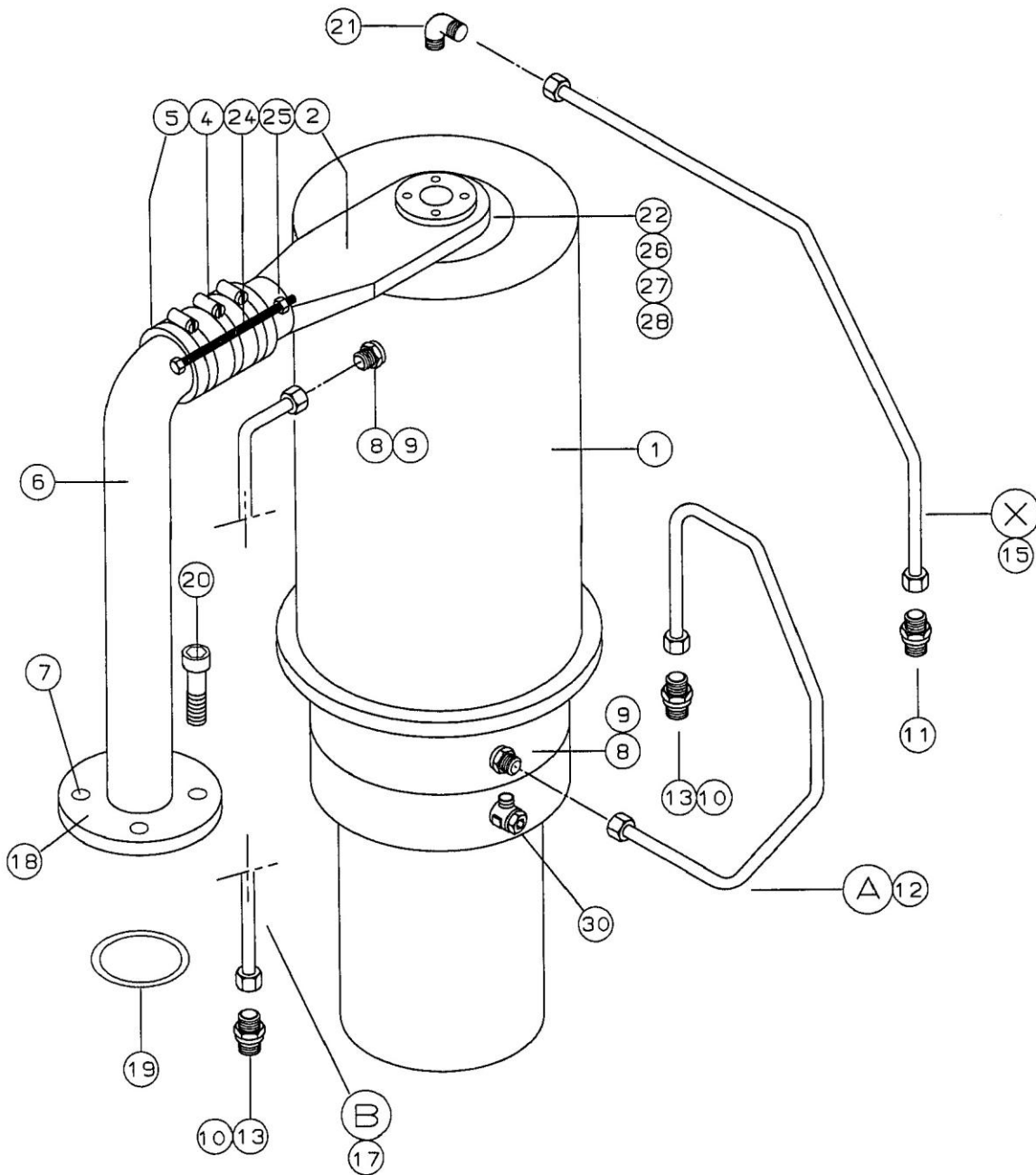
Blatt  
Page

9-6.40

ZYLINDER Nr. 111 547-1 TYP "B"  
mit Steuerblock Nr. 111 764, ab 4/1990

CYLINDER No. 111 547-1 TYPE "B"  
with controlblock No. 111 764, from 4/1990

VERIN No. 111 547-1 TYPE "B"  
avec bloc de commande No. 111 764, a partir de 4/1990



Typ(e)		Ersatzteilliste, Spare parts list, Liste de pièces			Blatt Page
LP 571		Hauptzylinderanschluss ab 4/1990 Main cylinder piping from 4/1990 Tuyauterie vérin principal à partir de 4/1990 7,5 & 11 kW			9-6.41
Pos. Rep.	Ident-Nr. Part No. Ref. N°	Benennung Part Name Désignation	Bezeichnung Description	Menge Quant.	
1	111 547-1	Zylinder Cylinder Vérin	DZMF 320/ 310x1155 Hub	1	
2	211 104-1	Übergangsstück Connector, transition Raccord de transfer			
3					
4	121 001	Schlauchbinder Clamp, hose Bague de serrage	Torro 110-13-/13	3	
5	006 003	Schlauch Hose Tuyau	d = 100ix100	1	
6	211 155-3	Saugrohr Pipe, suction Tuyau d'aspiration	d = 101,6x2,9	1	
7	020 662	6KT-Schraube Bolt, hex Boulon six pans	DIN 933 M10x65	2	
8	111 591	Bördelverschraubung Union, flare Union évasée	F 40 XS 20-3/4"	2	
9	028 130	O-Ring für Pos. 8 O-Ring for pos. 8 Bague torique pour rep. 8			
10	028 129	O-Ring für Pos. 13 O-Ring for pos. 13 Bague torique pour rep. 13			
11	111 013	Bördelverschraubung Union, flare Union évasée.	F 40 XS 12-1/4"	1	



Typ(e)		Ersatzteilliste, Spare parts list, Liste de pièces			Blatt Page
LP 571		Hauptzylinderanschluss ab 4/1990 Main cylinder piping from 4/1990 Tuyauterie vérin principal à partir de 4/1990 7,5 & 11 kW			9-6.42
Pos. Rep.	Ident-Nr. Part No. Ref. N°	Benennung Part Name Désignation	Bezeichnung Description	Menge Quant.	
12	211 438--	Rohr Heben Pipe, lifting Tuyau de levage	d = 20x2,5	1	
13	111 593	Bördelverschraubung Union, flare Union évasée	F 40 XS 20-1/2"	3	
14					
15	211 440--	Steuerrohr X Pipe, control X Tuyau de commande X	d = 12x2	1	
16				1	
17	211 439--	Rohr Pressen Pipe, pressing Tuyau de pression	d = 20x2,5	1	
18	210 096-4	Flansch Flange Bride	BL 12x155	1	
19	028 011	O-Ring O-Ring Bague torique	d = 100x5	1	
20	020 009	Zylinderschraube Bolt, Allen Boulon cylindrique	DIN 912 M10x30 galv.	4	
21	211 519-4	Bördelverschraubung mit Drossel Union, flare with throttle Union évasée avec étrangleur	C 40 XS 12-1/4"	2	
22	111 577	Füllventil Valve, filling Vanne de remplissage	NG80-880601.1	1	

Typ(e)		Ersatzteilliste, Spare parts list, Liste de pièces			Blatt Page
LP 571		Hauptzylinderanschluss ab 4/1990 Main cylinder piping from 4/1990 Tuyauterie vérin principal à partir de 4/1990 7,5 & 11 kW			9-6.43
Pos. Rep.	Ident-Nr. Part No. Ref. N°	Benennung Part Name Désignation	Bezeichnung Description	Menge Quant.	
23		Reparatursatz für Zylinder Pos. 1 Kit, repair for cylinder pos. 1 Kit de réparation pour vérin rep. 1	Fabrik-Nr angeb. Indic. serial no. Indiq. n° de série	1	
24	211 157	Gewindestange Bar, thread Tige filetée	M10x200	1	
25	020 038	6KT-Mutter Nut, hex Ecrou six pans	DIN 934 M10	8	
26	020 008	Zylinderschraube Bolt, Allen Boulon cylindrique	DIN 912 M8x25	4	
27	211 146-4	Flansch Flange Bride	A 160 mm	1	
28	211 151-4	Dichtung Seal Joint	A 160x2	1	
29	111 687	Reparatursatz für Füllventil Kit, repair for filling valve Kit de réparation pour vanne de remplissage	880601.1	1	
30	111 037	Schwenkverschraubung Coupling, banjo Raccord mobile	WH8 PLR KD	1	

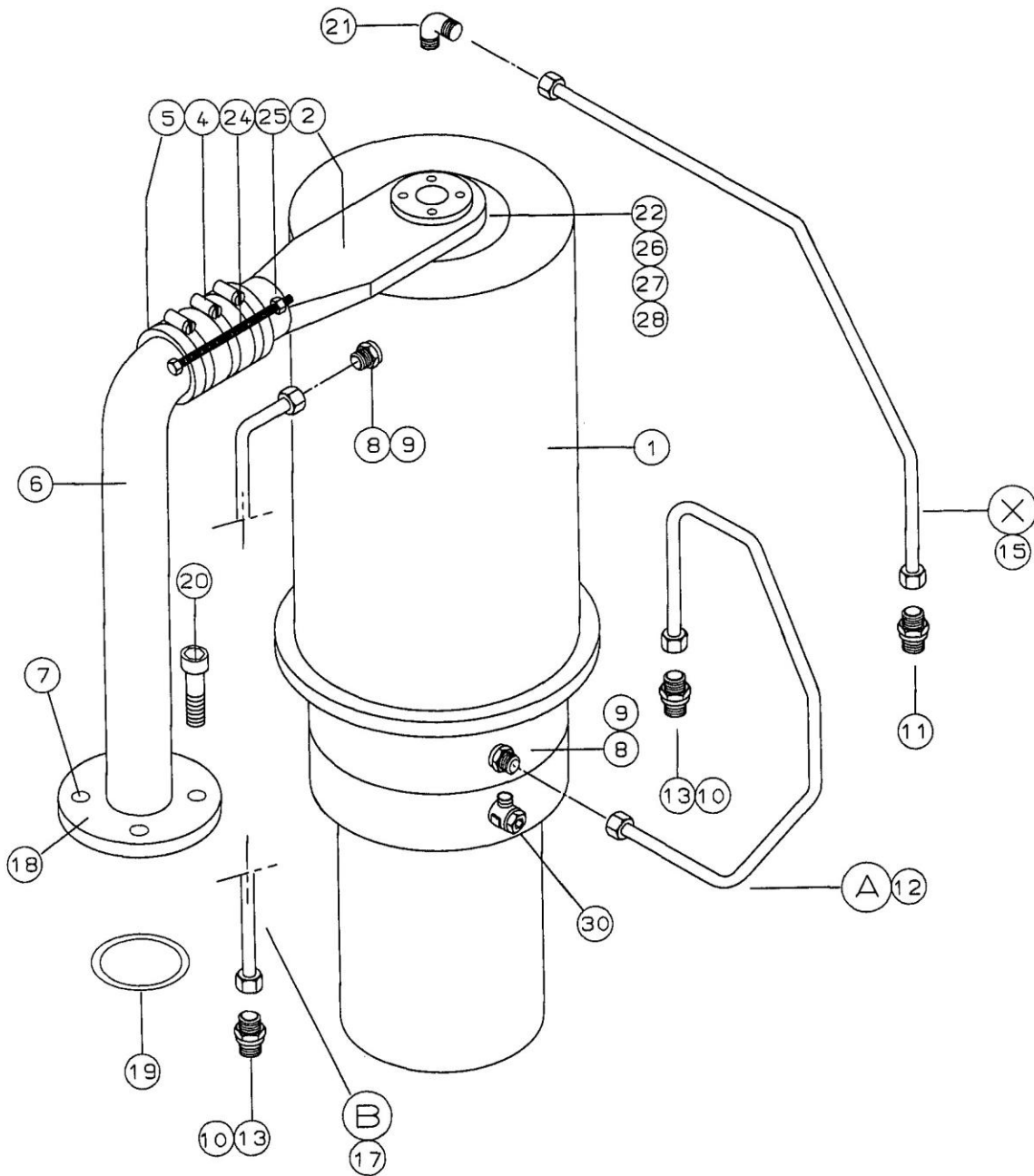
TYP(E) LP 571

HAUPTZYLINDERANSCHLUSS  
MAIN CYLINDER PIPING  
TUYAUTERIE VERIN PRINCIPAL  
7,5 & 11 kW

Blatt  
Page

9-6.50

SONDERZYLINDER 1280 mm HUB  
SPECIAL CYLINDER 1280 mm STROKE  
VERIN SPECIAL COURSE 1280 mm



Typ(e)		Ersatzteilliste, Spare parts list, Liste de pièces			Blatt Page
LP 571		Hauptzylinderanschluss Sonderzylinder 1280 mm Hub Main cylinder piping special cylinder 1280 mm stroke Tuyauterie vérin principal spécial 1280 mm course 7,5 & 11 kW			9-6.51
Pos. Rep.	Ident-Nr. Part No. Ref. N°	Benennung Part Name Désignation	Bezeichnung Description	Menge Quant.	
1	211 429-4	Zylinder Cylinder Vérin	DZMF 330/ 310x1280 Hub	1	
2	211 104-1	Übergangsstück Connector, transition Raccord de transfer			
3					
4	121 001	Schlauchbinder Clamp, hose Bague de serrage	Torro 110-13-/12	3	
5	006 003	Schlauch Hose Tuyau	d = 100ix100	1	
6	211 412-3	Saugrohr Pipe, suction Tuyau d'aspiration		1	
7	020 662	6KT-Schraube Bolt, hex Boulon six pans	DIN 933 M10x65	2	
8	111 591	Bördelverschraubung Union, flare Union évasée	F 40 XS 20-3/4"	2	
9	028 130	O-Ring für Pos. 8 O-Ring for pos. 8 Bague torique pour rep. 8			
10	028 129	O-Ring für Pos. 13 O-Ring for pos. 13 Bague torique pour rep. 13			
11	111 013	Bördelverschraubung Union, flare Union évasée	F 40 XS 12-1/4"	1	

Typ(e)		Ersatzteilliste, Spare parts list, Liste de pièces		Blatt Page
LP 571		Hauptzylinderanschluss Sonderzylinder 1280 mm Hub Main cylinder piping special cylinder 1280 mm stroke Tuyauterie vérin principal spécial 1280 mm course 7,5 & 11 kW		9-6.52
Pos. Rep.	Ident-Nr. Part No. Ref. N°	Benennung Part Name Désignation	Bezeichnung Description	Menge Quant.
12	211 428--	Rohr Heben (nur für Fabrik Nr. 5710122) Pipe, lifting (only for serial No. 5710122) Tuyau de levage (seulement pour n° de série 5710122)	20x2,5x1708	1
	211 511--	Rohr Heben Pipe, lifting Tuyau de levage		1
13	111 593	Bördelverschraubung Union, flare Union évasée	F 40 XS 20-1/2"	3
14				
15	211 426--	Steuerrohr X (nur für Fabrik Nr. 5710122) Pipe, control X (only for serial No. 5710122) Tuyau de commande X (seulement pour n° de série 5710122)	12x2x1070	1
	211 513--	Steuerrohr X Pipe, control X Tuyau de commande X		1
16				
17	211 427--	Rohr Pressen (nur für Fabrik Nr. 5710122) Pipe, pressing (only for serial No. 5710122) Tuyau de pression (seulement pour n° de série 5710122)	20x2,5x840	1
	211 512--	Rohr Pressen Pipe, pressing Tuyau de pression		1
18	210 096-4	Flansch Flange Bride	BL 12x155	1
19	028 011	O-Ring O-Ring Bague torique	d = 100x5	1

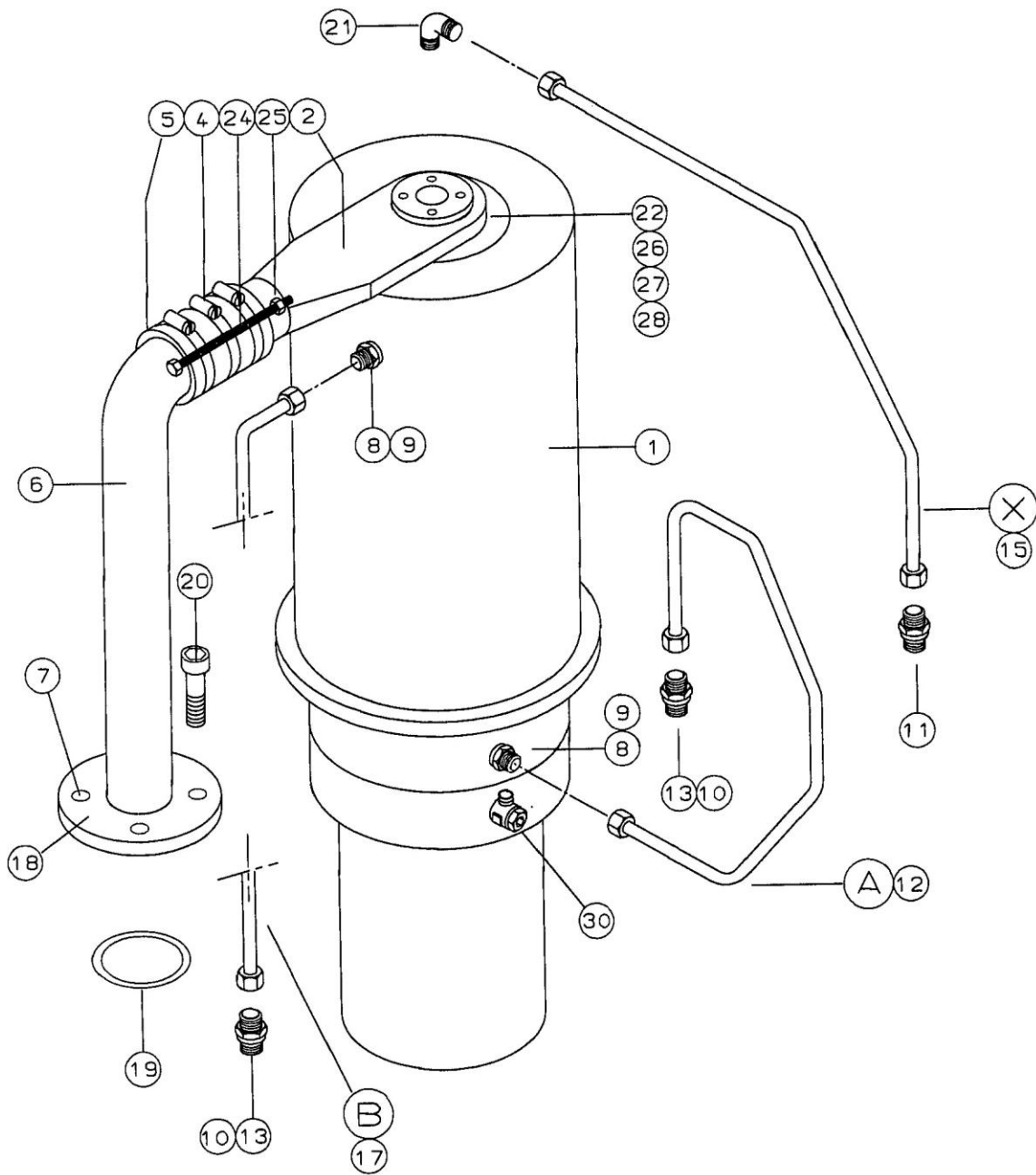
Typ(e)		Ersatzteilliste, Spare parts list, Liste de pièces			Blatt Page
LP 571		Hauptzylinderanschluss Sonderzylinder 1280 mm Hub Main cylinder piping special cylinder 1280 mm stroke Tuyauterie vérin principal spécial 1280 mm course 7,5 & 11 kW			9-6.53
Pos. Rep.	Ident-Nr. Part No. Ref. N°	Benennung Part Name Désignation	Bezeichnung Description	Menge Quant.	
20	020 009	Zylinderschraube Bolt, Allen Boulon cylindrique	DIN 912 M10x30 galv.	4	
21	211 519-4	Bördelverschraubung mit Drossel Union, flare with throttle Union évasée avec étrangleur	C 40 XS 12-1/4"	1	
22	111 577	Füllventil Valve, filling Vanne de remplissage	NG80-880601.1	1	
23		Reparatursatz für Zylinder Pos. 1 Kit, repair for cylinder pos. 1 Kit de reparation pour rep. 1	Fabrik Nr. angeb. Indic. serial no. Indiq. n° de série	1	
24	211 157--	Gewindestange Bar, thread Tige filetée	M10x200	1	
25	020 038	6KT-Mutter Nut, hex Ecrou six pans	DIN 934 M10	8	
26	020 008	Zylinderschraube Bolt, Allen Boulon cylindrique	DIN 912 M8x25	4	
27	211 146-4	Flansch Flange Bride	A 160 mm	1	
28	211 151-4	Dichtung Seal Joint	A 160x2	1	
29	111 687	Reparatursatz für Füllventil Kit, repair for filling valve Kit de reparation pour vane de remplissage	880601.1	1	
30	111 037	Schwenkverschraubung Coupling, banjo Raccord mobile	WH 8 PLRKD	1	

TYP(E) LP 572

HAUPTZYLINDERANSCHLUSS  
MAIN CYLINDER PIPING  
TUYAUTERIE VERIN PRINCIPAL  
7,5 & 11 KW

Blatt  
Page

9-6.60



Typ(e)		Ersatzteilliste, Spare parts list, Liste de pièces			Blatt Page
LP 572		Hauptzylinderanschluss Main cylinder piping Tuyauterie vérin principal 7,5 & 11 kW			9-6.61
Pos. Rep.	Ident-Nr. Part No. Ref. N°	Benennung Part Name Désignation	Bezeichnung Description	Menge Quant.	
1	213 974-2	Zylinder Cylinder Vérin	370/355x1155	1	
2	211 104-1	Übergangsstück Connector, transition Raccord de transfer			
3					
4	121 001	Schlauchbinder Clamp, hose Bague de serrage	Torro 110-13-/13	3	
5	211 498--	Schlauch Hose Tuyau	d = 100ix100	1	
6	214 921-3	Saugrohr Pipe, suction Tuyau d'aspiration	d = 101,6x2,9	1	
7	020 662	6KT-Schraube Bolt, hex Boulon six pans	DIN 933 M10x65	2	
8	111 591	Bördelverschraubung Union, flare Union évasée	F 40 XS 20-3/4"	2	
9	028 130	O-Ring für Pos. 8 O-Ring for pos. 8 Bague torique pour rep. 8			
10	028 129	O-Ring für Pos. 13 O-Ring for pos. 13 Bague torique pour rep. 13			
11	111 013	Bördelverschraubung Union, flare Union évasée	F 40 XS 12-1/4"	1	



Typ(e)		Ersatzteilliste, Spare parts list, Liste de pièces			Blatt Page
LP 572		Hauptzylinderanschluss Main cylinder piping Tuyauterie vérin principal 7,5 & 11 kW			9-6.62
Pos. Rep.	Ident-Nr. Part No. Ref. N°	Benennung Part Name Désignation	Bezeichnung Description	Menge Quant.	
12	214 923--	Rohr Heben Pipe, lifting Tuyau de levage	d = 20x2,5	1	
13	111 593	Bördelverschraubung Union, flare Union évasée	F40 XS 20-1/2"	3	
14					
15	214 925--	Steuerrohr X Pipe, control X Tuyau de commande X	d = 12x2	1	
16					
17	214 924--	Rohr Pressen Pipe, pressing Tuyau de pression	d = 20x2,5	1	
18	210 096-4	Flansch Flange Bride	BL 12x155	1	
19	028 011	O-Ring O-Ring Bague torique	d = 100x5	1	
20	020 009	Zylinderschraube Bolt, Allen Boulon cylindrique	DIN 912 M10x30 galv.	4	
21	211 519-4	Bördelverschraubung mit Drossel Union, flare with throttle Union évasée avec étrangleur	C 40 XS 12-1/4"	2	
22	111 577	Füllventil Valve, filling Tuyau de remplissage	NG80-880601.1	1	
23		Reparatursatz für Zylinder Pos. 1 Kit, repair for cylinder pos. 1 Kit de réparation pour vérin rep. 1	Fabrik Nr. angeb. Indic. serial No. Indiq. n° de série	1	

Typ(e)		Ersatzteilliste, Spare parts list, Liste de pièces			Blatt Page
LP 572		Hauptzylinderanschluss Main cylinder piping Tuyauterie vérin principal 7,5 & 11 kW			9-6.63
Pos. Rep.	Ident-Nr. Part No. Ref. N°	Benennung Part Name Désignation	Bezeichnung Description	Menge Quant.	
24	211 157--	Gewindestange Bar, thread Tige fileté	M10x200	1	
25	020 038	6KT-Mutter Nut, hex Ecrou six pans	DIN 934 M10	8	
26	020 008	Zylinderschraube Bolt, Allen Boulon cylindrique	DIN 912 M8x25	4	
27	211 146-4	Flansch Flange Bride	A 160 mm	1	
28	211 151-4	Dichtung Seal Joint	A 160x2	1	
29	111 687	Reparatursatz für Füllventil Kit, repair for filling valve Kit de reparation pour vanne de remplissage	880601.1	1	
30	111 037	Schwenkverschraubung Coupling, banjo Raccord mobile	WH 8 PLRKD	1	

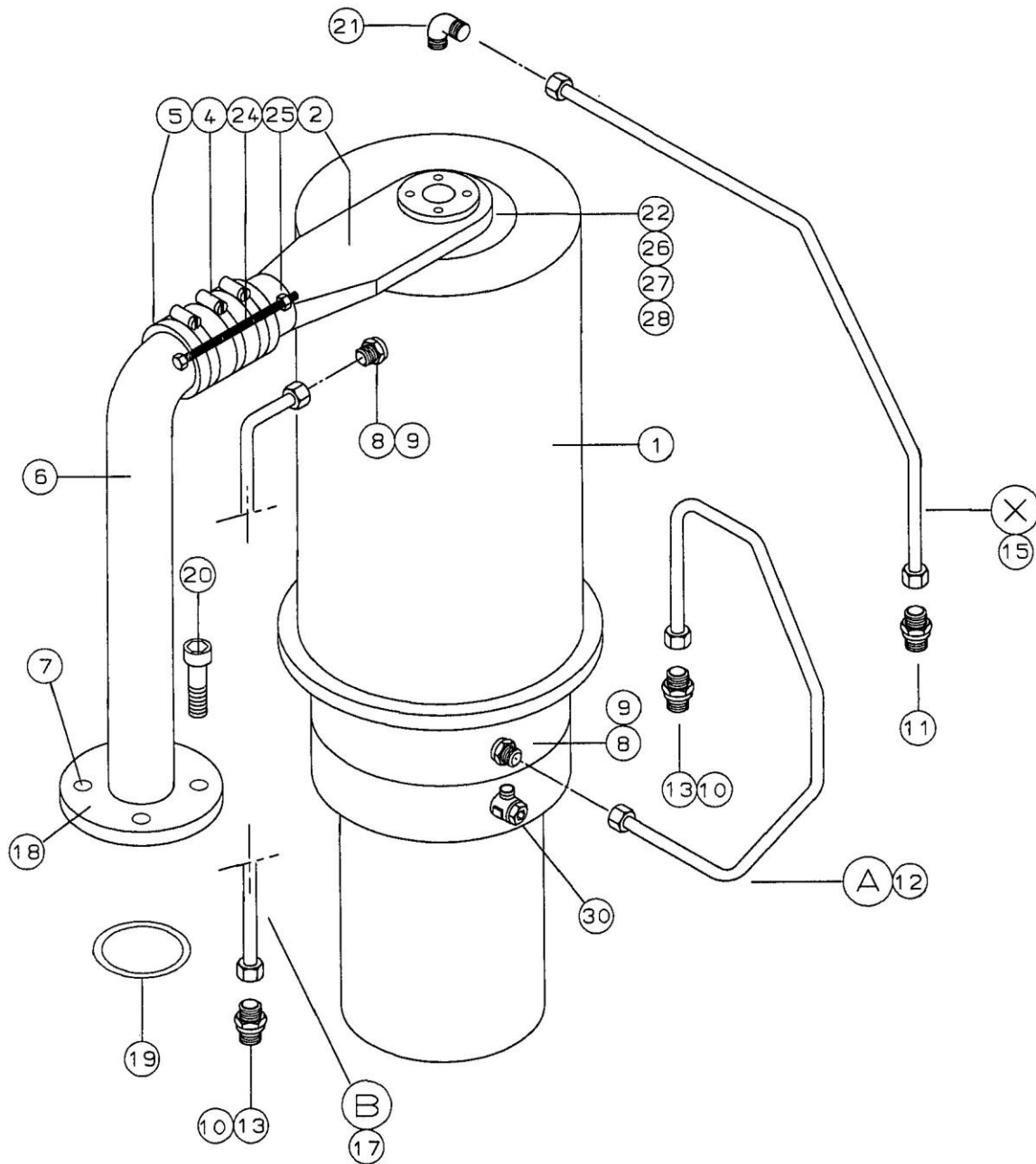
TYP(E) LP 572

HAUPTZYLINDERANSCHLUSS  
MAIN CYLINDER PIPING  
TUYAUTERIE VERIN PRINCIPAL  
7.5 & 11 kW

Blatt  
Page

9-6.70

SONDERZYLINDER 1280 mm HUB  
SPECIAL CYLINDER 1280 mm STROKE  
VERIN SPECIAL COURSE 1280 mm



Typ(e)		Ersatzteilliste, Spare parts list, Liste de pièces			Blatt Page
LP 572		Hauptzylinderanschluss Sonderzylinder 1280 mm Hub Main cylinder piping special cylinder 1280 mm stroke Tuyauterie vérin principal spécial 1280 mm course 7,5 & 11 kW			9-6.71
Pos. Rep.	Ident-Nr. Part No. Ref. N°	Benennung Part Name Désignation	Bezeichnung Description	Menge Quant.	
1	214 889-2	Zylinder Cylinder Vérin	370/355x1280	1	
2	211 104-1	Übergangsstück Connector, transition Raccord de transfer			
3					
4	121 001	Schlauchbinder Clamp, hose Bague de serrage	Torro 110-13-/13	3	
5	211 498--	Schlauch Hose Tuyau	d = 100ix100	1	
6	213 973-3	Saugrohr Pipe, suction Tuyau d'aspiration	d = 101,6x2,9	1	
7	020 662	6KT-Schraube Bolt, hex Boulon six pans	DIN 933 M10x65	2	
8	111 591	Bördelverschraubung Union, flare Union évasée	F 40 XS 20-3/4"	2	
9	028 130	O-Ring für Pos. 8 O-Ring for pos. 8 Bague torique pour rep. 8			
10	028 129	O-Ring für Pos. 13 O-Ring for pos. 13 Bague torique pour rep. 13			
11	111 013	Bördelverschraubung Union, flare Union évasée	F 40 XS 12-1/4"	1	

Typ(e)		Ersatzteilliste, Spare parts list, Liste de pièces			Blatt Page
LP 572		Hauptzylinderanschluss Sonderzylinder 1280 mm Hub Main cylinder piping special cylinder 1280 mm stroke Tuyauterie vérin principal spécial 1280 mm course 7,5 & 11 kW			9-6.72
Pos. Rep.	Ident-Nr. Part No. Ref. N°	Benennung Part Name Désignation	Bezeichnung Description	Menge Quant.	
12	215 040--	Rohr Heben Pipe, lifting Tuyau de levage		1	
13	111 593	Bördelverschraubung Union, flare Union évasée		3	
14					
15	215 041--	Steuerrohr X Pipe, control X Tuyau de commande X		1	
16					
17	215 039--	Rohr Pressen Pipe, pressing Tuyau de pression		1	
18	210 096-4	Flansch Flange Bride	BL 12x155	1	
19	028 011	O-Ring O-Ring Bague torique	d = 100x5	1	
20	020 009	Zylinderschraube Bolt, hex Boulon six pans	DIN 912 M10x30 galv.	4	
21	211 519-4	Bördelverschraubung mit Drossel Union, flare with throttle Union évasée avec étrangleur	C 40 XS 12-1/4"	2	
22	111 577	Füllventil Valve, filling Tuyau de remplissage	NG80-880601.1	1	
23		Reparatursatz für Zylinder Pos. 1 Kit, repair for cylinder pos. 1 Kit de réparation pour vérin rep. 1	Fabrik Nr. angeb. Indic. serial No. Indiq. n° de série	1	

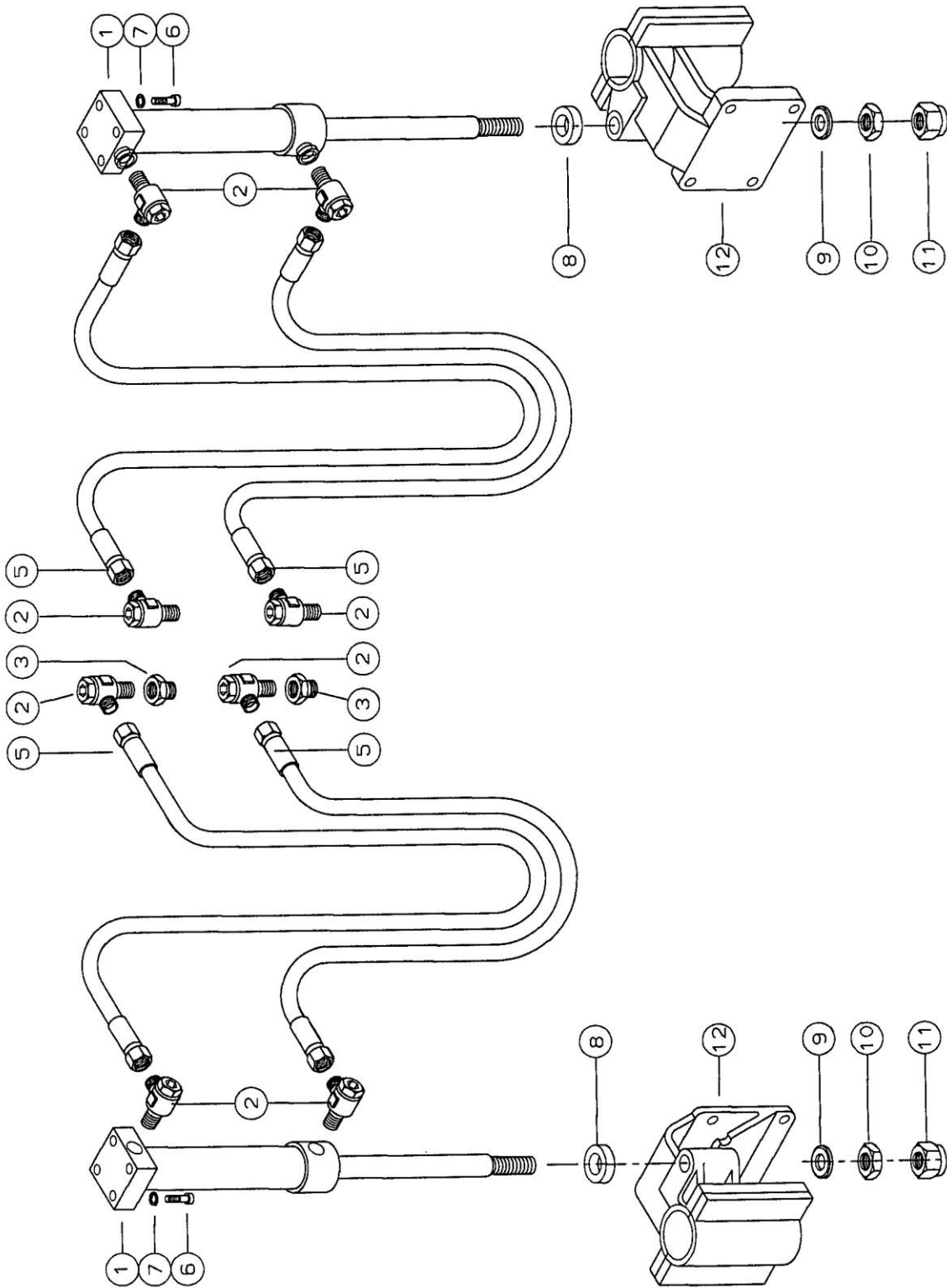
Typ(e)		Ersatzteilliste, Spare parts list, Liste de pièces			Blatt Page
LP 572		Hauptzylinderanschluss Sonderzylinder 1280 mm Hub Main cylinder piping special cylinder 1280 mm stroke Tuyauterie vérin principal spécial 1280 mm course 7,5 & 11 kW			9-6.73
Pos. Rep.	Ident-Nr. Part No. Ref. N°	Benennung Part Name Désignation	Bezeichnung Description	Menge Quant.	
24	211 157--	Gewindestange Bar, thread Tige filetée	M10x200	1	
25	020 038	6KT-Mutter Nut, hex Ecrou six pans	DIN 934 M10	8	
26	020 008	Zylinderschraube Bolt, Allen Boulon cylindrique	DIN 912 M8x25	4	
27	211 146-4	Flansch Flange Bride	A 160 mm	1	
28	211 151-4	Dichtung Seal Joint	A 160x2	1	
29	111 687	Reparatursatz für Füllventil Kit, repair for filling valve Kit de reparation pour vanne de remplissage	880601.1	1	
30	111 037	Schwenkverschraubung Coupling, banjo Raccord mobile	WH 8 PLRKD	1	

TYP(E) LP 571/LP 572

FORMZYLINDERANSCHLUSS  
BASKET CYLINDER PIPING  
TUYAUTERIE VERIN DE CORBEILLE

Blatt  
Page

9-7.0



Typ(e)		Ersatzteilliste, Spare parts list, Liste de pièces			Blatt Page
LP 571/LP 572		Formzylinderanschluss Basket cylinder piping Tuyauterie vérin de corbeille			9-7.1
Pos. Rep.	Ident-Nr. Part No. Ref. N°	Benennung Part Name Désignation	Bezeichnung Description	Menge Quant.	
1	111 384	Formzylinder Cylinder, basket Vérin de corbeille	Hub 400 Stroke 400 Course 400	2	
	111 680-2	Formzylinder Cylinder, basket Vérin de corbeille	Hub 500 Stroke 500 Course 500	2	
2	111 014	Winkelverschraubung Coupling, elbow Raccord coude	WH-12-PSR KD	8	
3	111 016	Reduzierung Reducer Réducteur	RI 1/2"x3/8"	2	
4					
5	121 009	Hydraulikschlauch Hose, hydrqulic Tuyau hydraulique	2SN8x2500 DKOS	4	
6	020 078	Zylinderschraube Bolt, Allen Boulon cylindrique	DIN 912 M12x50	8	
7	020 134	Spannscheibe Washer, tension Rondelle élastique	12	8	
8	211 090-4	Distanzscheibe Washer, spacer Rondelle entretoise	D = 50x5 Niro	2	
9	020 556	Scheibe Washer Rondelle	DIN 125 23 Niro	2	
10	020 555	6KT-Mutter Nut, hex Ecrou six pans	DIN 439 M22 Niro	2	



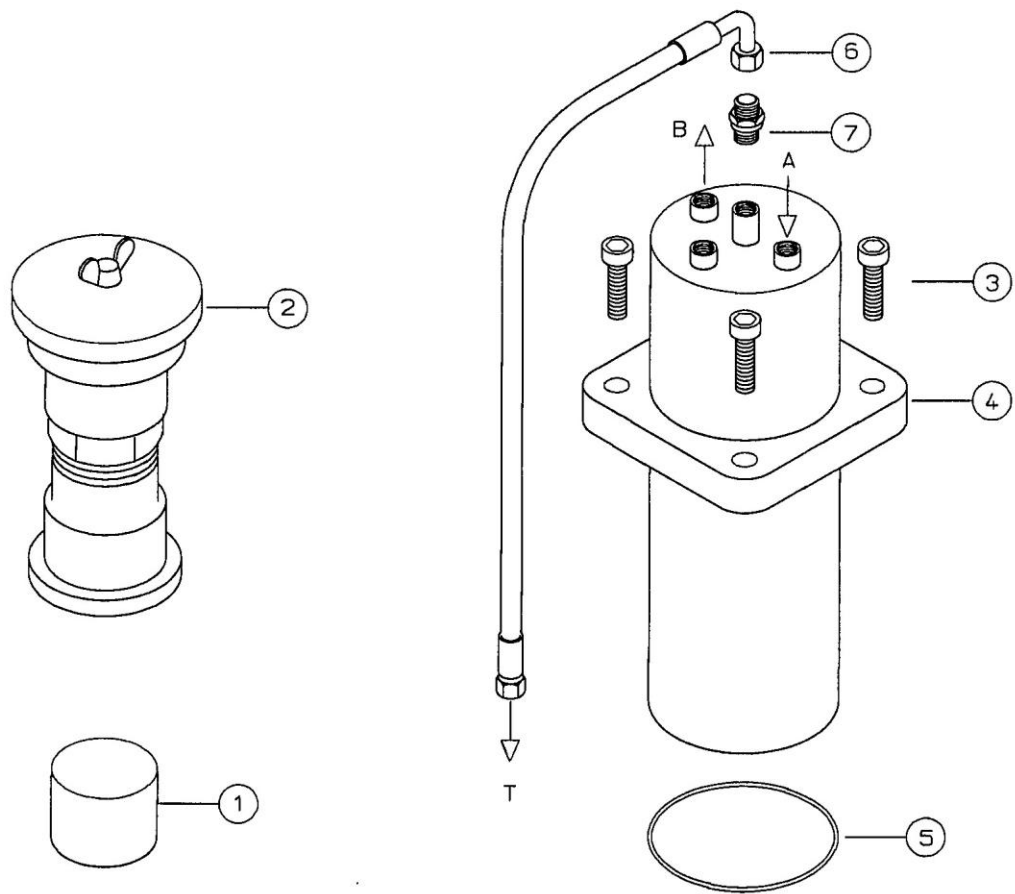
Typ(e)		Ersatzteilliste, Spare parts list, Liste de pièces			Blatt Page
LP 571/LP 572		Formzylinderanschluss Basket cylinder piping Tuyauterie vérin de corbeille			9-7.2
Pos. Rep.	Ident-Nr. Part No. Ref. N°	Benennung Part Name Désignation	Bezeichnung Description	Menge Quant.	
11	020 554	6KT-Mutter Nut, hex Ecrou six pans	DIN 985 M22 Niro	2	
12	211 369-2	Presskorbführung, geteilt Guide, basket divided Guide de corbeille divisé	Typ(e) 571 Alu	1	
	214 840-2	Presskorbführung, geteilt Guide, basket divided Guide de corbeille divisé	Typ(e) 572 Alu	1	
13	111 508	Reparatursatz für Formzylinder Kit, repair for basket cylinder Kit de réparation pour vérin de corbeille HZ34573X	HZ34573X HZ34573X HZ59643X	1	

TYP(E) LP 571/LP 572

LUFTFILTER UND WÄRMETAUSCHER  
AIR FILTER AND HEAT EXCHANGER  
FILTRE D'AIR ET ECHANGEUR DE CHALEUR

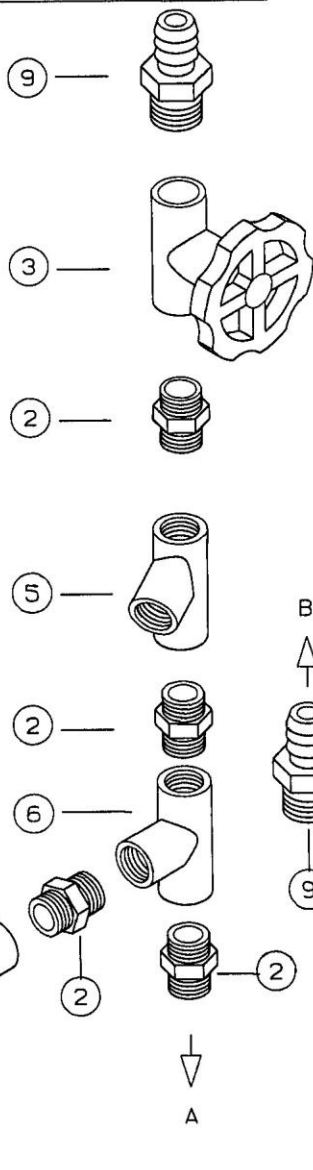
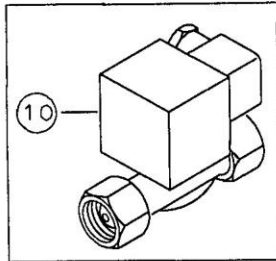
Blatt  
Page

9-9.0



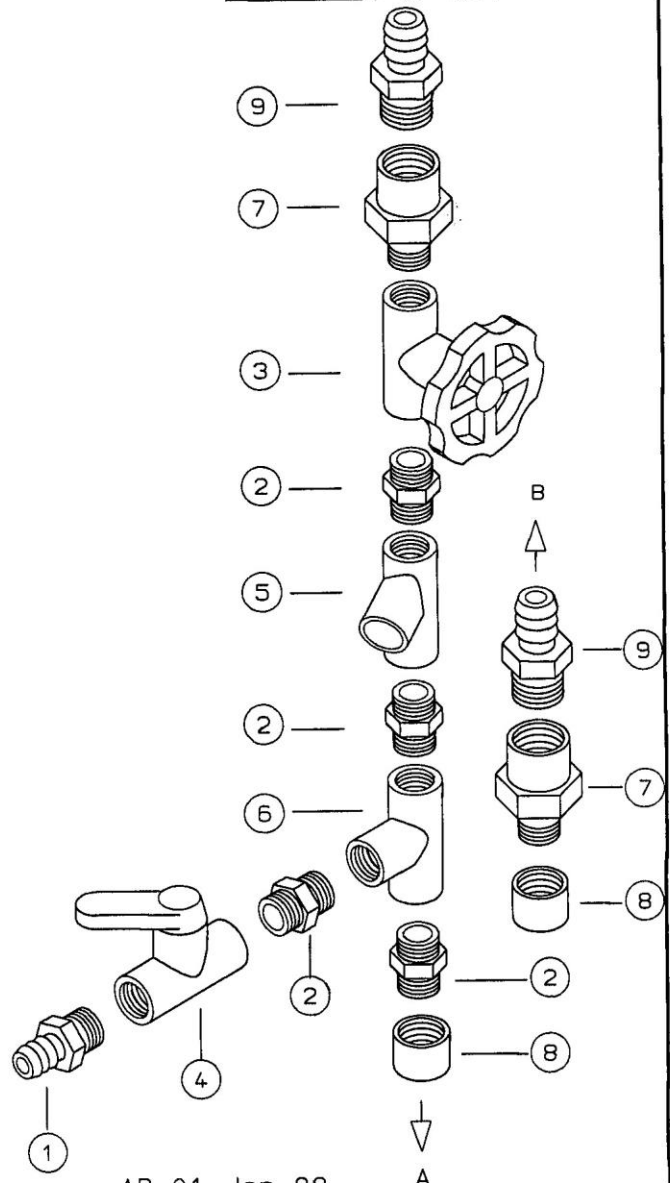
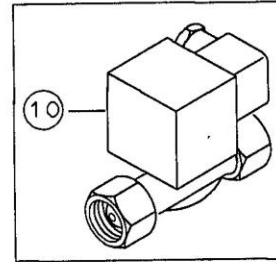
Typ(e)		Ersatzteilliste, Spare parts list, Liste de pièces			Blatt Page
LP 571/LP 572		Luffilter und Wärmetauscher Air filter and heat exchanger Filtre d'air et échangeur de chaleur			9-9.1
Pos. Rep.	Ident-Nr. Part No. Ref. N°	Benennung Part Name Désignation	Bezeichnung Description	Menge Quant.	
1	111 453	Filtereinsatz, Ersatz      111 389 Cartridge, filter repl.      111 389 Cartouche de filtre rempl.      111 389		1	
2	111 389	Filter Filter Filtre	NBF 25/3	1	
3	020 251	Zylinderschraube      DIN 912 Bolt, Allen Boulon cylindrique	M10x25 Niro	4	
4	111 386	Ölkühler Cooler, oil Radiateur d'huile	LOK T8-01-21.2	1	
5	028 097	O-Ring O-Ring Bague torique	116x4	1	
6	121 006	Hydraulikschlauch Hose, hydraulic Tuyau hydraulique	1SN20x370 DKOL-90°	1	
7	111 018	Verschraubung Union Union	GE 22 PLR-ED	1	

OPTION



BIS 31. DEC. 87  
UNTIL 31. DEC. 87  
JUSQU' A 31. DEC. 87

OPTION



AB 01. JAN. 88  
FROM 01. JAN. 88  
A PARTIR DE 01. JAN. 88

Typ(e)		Ersatzteilliste, Spare parts list, Liste de pièces			Blatt Page
LP 571/LP 572		Zuleitung Wämetauscher Heat exchanger piping Tuyauterie échangeur de chaleur			9-10.1
Pos. Rep.	Ident-Nr. Part No. Ref. N°	Benennung Part Name Désignation	Bezeichnung Description	Menge Quant.	
1	030 005	Schlauchanschluss Connector, hose Raccord tuyau	1/2" Messing	4	
2	030 002	Doppelnippel Bushing Mamelon double	1/2" Messing	8	
3	111 004	Handventil Valve Robinet	1/2" Messing	2	
4	111 003	Kugelhahn Valve, ball Vanne à boule	1/2" Messing	2	
5	030 004	Schmutzfänger Strainer Tamis	1/2" Messing	2	
6	030 003	T-Stück Tee Té	1/2" Messing	2	
7	030 226	Reduzierung Reducer Réduction	3/4-1/2" Messing	2	
8	030 035	Muffe Socket Manchon	1/2" Messing	2	
9	030 227	Schlauchanschluss Connector, hose Raccord de tuyau	3/4" Messing	2	
10	111 796	Magnetventil Wasser Valve, water magnetic Vanne solénoïde d'eau	1/2" 115V/60 Hz	2	
	111 648	Magnetventil Wasser Valve, water magnetic Vanne solénoïde d'eau	1/2" 230V/50 Hz	2	

TYP(E) LP 571

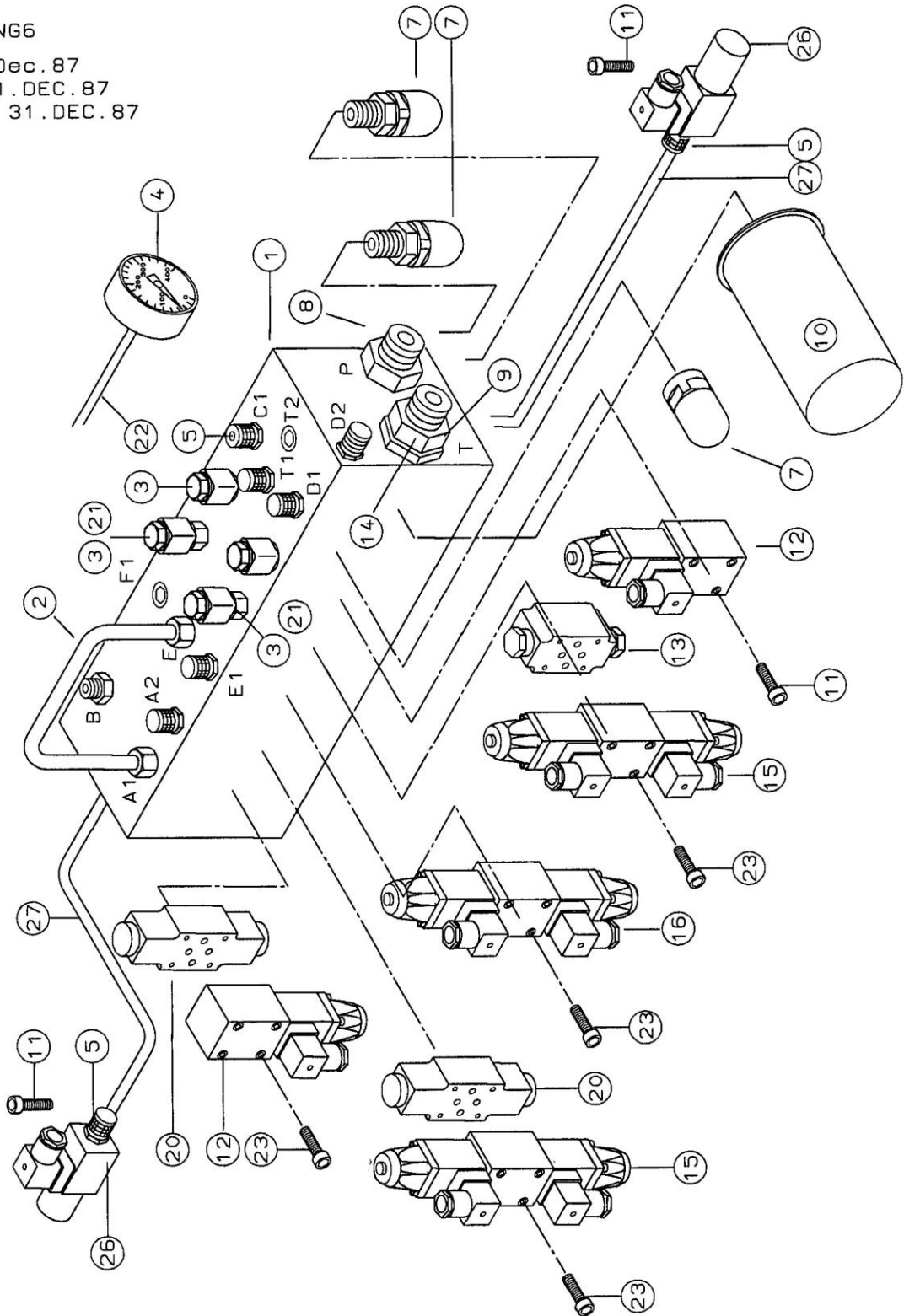
STUEBERBLOCK  
CONTROL BLOCK  
BLOC DE COMMANDE

Blatt  
Page

9-11.0

7.5 kW/NG6

Bis 31. Dec. 87  
UNTIL 31. DEC. 87  
JUSQU' A 31. DEC. 87



Typ(e)		Ersatzteilliste, Spare parts list, Liste de pièces			Blatt Page
LP 571		Steuerblock bis 31/12/1987 Control Block until 31/12/1987 Bloc de commande jusqu'à 31/12/1987 7,5kW / NG 6			9-11.1
Pos. Rep.	Ident-Nr. Part No. Ref. N°	Benennung Part Name Désignation	Bezeichnung Description	Menge Quant.	
1	111 398	Steuerblock Block, control Bloc de commande	120x120x425	1	
2	110 422	Brücke A1-E Bridge A1-E Barrette A1-E	d = 12x2x300	1	
3	111 014	Winkelverschraubung Union, elbow Union coude	WH 12 PSR KD	8	
4	111 007	Manometer Manometer Manomètre	0-400 bar	2	
5	111 023	Messanschluss Connection, test Raccord de mesurage	EMA 3/R 1/4	11	
6					
7	111 403	Druckhalteventil Valve, pressure holding Vanne de retenue	DBD S6 K13/315	3	
8	111 019	Verschraubung Union Union	GE 25 PLR-ED	1	
9	111 018	Verschraubung Union Union	GE 22 PLR-ED	2	
10	111 388	Filter Filter Filtre	PC 246 Mic10	1	
11	020 467	Zylinderschraube Bolt, Allen Boulon cylindrique	DIN 912 M5x50/10.9	12	
12	111 120	Ventil Valve Soupape	4 WE 6C5X/ NG24 NZ4	2	

Typ(e)		Ersatzteilliste, Spare parts list, Liste de pièces			Blatt Page
LP 571		Steuerblock bis 31/12/1987 Control Block until 31/12/1987 Bloc de commande jusqu'à 31/12/1987 7,5kW / NG 6			9-11.2
Pos. Rep.	Ident-Nr. Part No. Ref. N°	Benennung Part Name Désignation	Bezeichnung Description	Menge Quant.	
13	111 118	Rückschlagventil Valve, check Clapet antiretour	Z 2 S6 B25X	1	
14	111 017	Reduzierung Reducer Réduction	RI 1x3/4"	1	
15	111 123	Ventil Valve Vanne	4 WE 6J5X/ AG24 NZ4	2	
16	111 121	Ventil Valve Vanne	4 WE 6EX/ AG24 NZ4	1	
17					
18					
19					
20	111 119	Drosselrückschlagventil Valve, check with throttle Clapet antiretour avec étrangleur	Z2FS6-2/41/2QV	2	
21	111 016	Reduzierung Reducer Réduction	RI 1/2"x3/8"	2	
22	111 025	Messleitung Line, test Tuyau de mesurage	SMA 3-2000	1	
23	020 468	Zylinderschraube Bolt, Allen Boulon cylindrique	DIN 912 M5x90/10.9	12	



Typ(e)		Ersatzteilliste, Spare parts list, Liste de pièces			Blatt Page
LP 571		Steuerblock bis 31/12/1987 Control block until 31/12/1987 Bloc de commande jusqu'à 31/12/1987 7,5kW / NG 6			9-11.3
Pos. Rep.	Ident-Nr. Part No. Ref. N°	Benennung Part Name Désignation	Bezeichnung Description	Menge Quant.	
24					
25					
26	111 116	Druckschalter Switch, pressure Interrupteur de pression	HED 40A1X/350	2	
27	111 024	Messleitung Line, test Tuyau de mesurage	SMA 3-630	2	
	028 109	O-Ringe zwischen Steuerblock und Ventilen O-Rings between control block and valves Bagues toriques entre bloc de commande et vanes	d = 9,25 mm		

TYP(E) LP 571

STEUERBLOCK  
CONTROL BLOCK  
BLOC DE COMMANDE

Blatt  
Page

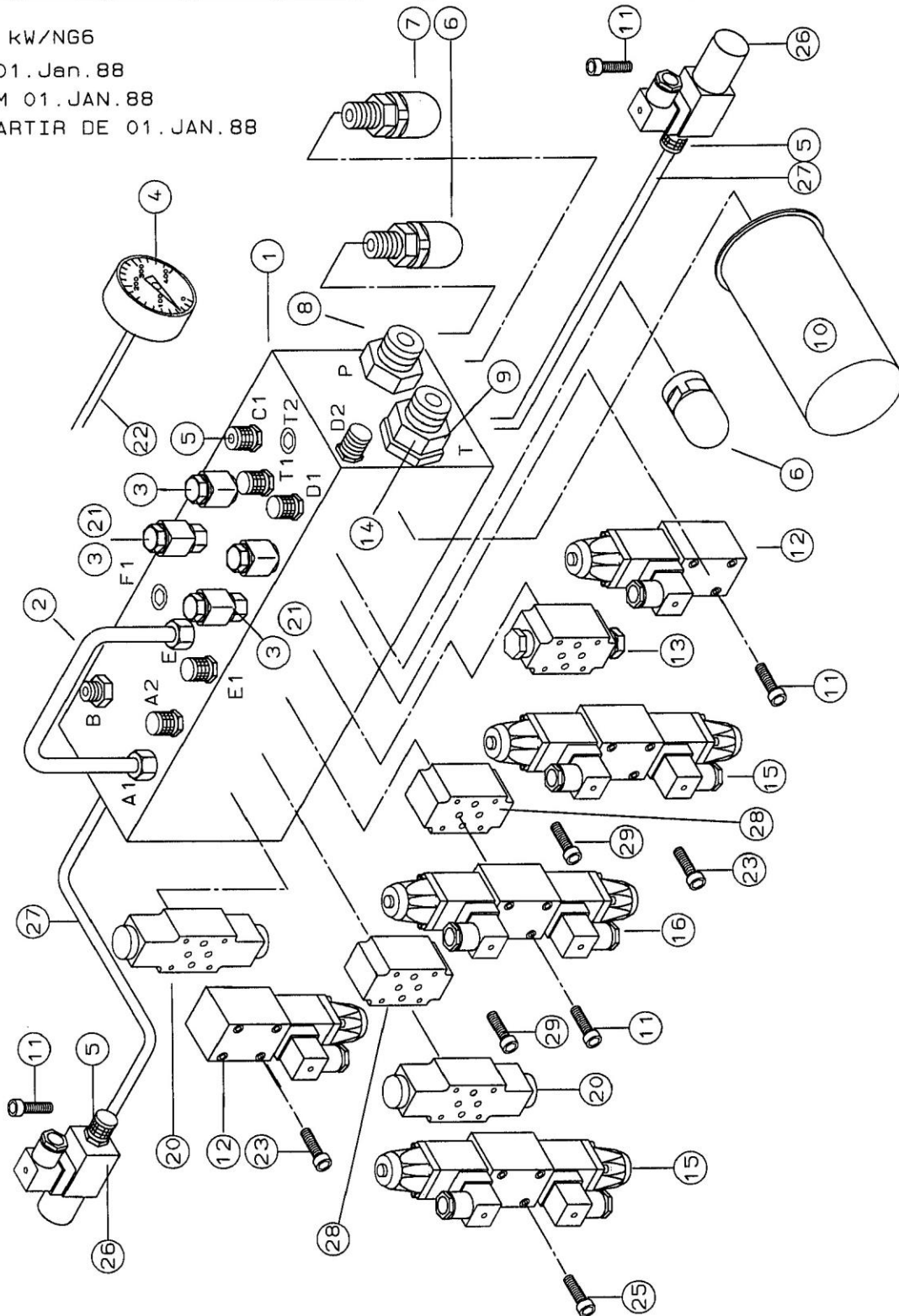
9-11.10

7.5 kW/NG6

ab 01. Jan. 88

FROM 01. JAN. 88

A PARTIR DE 01. JAN. 88



Typ(e)		Ersatzteilliste, Spare parts list, Liste de pièces			Blatt Page
LP 571		Steuerblock ab 1/1/1988 Control block from 1/1/1988 Bloc de commande à partir de 1/1/1988 7,5 kW			9-11.11
Pos. Rep.	Ident-Nr. Part No. Ref. N°	Benennung Part Name Désignation	Bezeichnung Description	Menge Quant.	
1	111 413	Steuerblock Block, control Bloc de commande		1	
2	110 864	Brücke A1-E Bridge A1-E Barrette A1-E	d = 14x2x500	1	
3	111 014	Winkelverschraubung Union, elbow Union coude	WH 12 PSR KD	8	
4	111 007	Manometer Manometer Manomètre	0-400 bar	2	
5	111 023	Messanschluss Connection, test Raccord de mesurage	EMA 3/R 1/4	11	
6	111 190	Druckventil Valve, pressure Vanne de pression	DBD S10 K13/315	2	
7	111 403	Druckhalteventil Valve, pressure holding Vanne de retenue	DBD S6 K13/315	1	
8	111 019	Verschraubung Union Union	GE 25 PLR-ED	1	
9	111 018	Verschraubung Union Union	GE 22 PLR-ED	2	
10	111 388	Filter Fliter Filtre	PC 246 Mic10	1	
11	020 467	Zylinderschraube Bolt, Allen Boulon cylindrique	DIN 912 M5x50/10.9	12	
12	111 120	Ventil Valve Soupape	4 WE 6C5X/ NG24 NZ4	2	

Typ(e)		Ersatzteilliste, Spare parts list, Liste de pièces			Blatt Page
LP 571		Steuerblock ab 1/1/1988 Control block from 1/1/1988 Bloc de commande à partir de 1/1/1988 7,5 kW			9-11.12
Pos. Rep.	Ident-Nr. Part No. Ref. N°	Benennung Part Name Désignation	Bezeichnung Description	Menge Quant.	
13	111 118	Rückschlagventil Valve, check Clapet antiretour	Z 2 S6 B25X	1	
14	111 017	Reduzierung Reducer Réduction	RI 1x3/4"	1	
15	111 123	Ventil Valve Vanne	4 WE 6J5X/ AG24 NZ4	2	
16	111 121	Ventil Valve Vanne	4 WE 6EX/AG24 NZ4	1	
17					
18					
19					
20	111 119	Drosselrückschlagventil Check valve w. throttle Clapet antiretour avec étrangleur	Z2FS6-2/41/QV	2	
21	111 016	Reduzierung Reducer Réduction	RI 1/2"x3/8"	2	
22	111 025	Messleitung Line, test Tuyau de mesurage	SMA 3x2000	1	
23	020 468	Zylinderschraube Bolt, Allen Boulon cylindrique	DIN 912 M5x90/10.9	12	

Typ(e)		Ersatzteilliste, Spare parts list, Liste de pièces			Blatt Page
LP 571		Steuerblock ab 1/1/1988 Control block from 1/1/1988 Bloc de commande à partir de 1/1/1988 7,5 kW			9-11.13
Pos. Rep.	Ident-Nr. Part No. Ref. N°	Benennung Part Name Désignation	Bezeichnung Description	Menge Quant.	
24					
25	020 375	Zylinderschraube Bolt, Allen Boulon cylindrique	DIN 912 M6x85/10.9	4	
26	111 116	Druckschalter Switch, pressure Interrupteur de pression	HED 40A1X/350	2	
27	111 024	Messleitung Line, test Tuyau de mesurage	SMA 3-630	2	
28	111 499	Zwischenplatte Plate, spacer Plaque entretoise	ZP 10/07	2	
29	020 482	Zylinderschraube Bolt, Allen Boulon cylindrique	DIN 912 M6x35	8	
	028 109	O-Ringe zwischen Steuerblock und Ventilen O-Rings between control block and valves Bagues toriques entre bloc de commande et vanes	d = 9,25 mm		
	028 110	O-Ringe zwischen Steuerblock und Ventilen O-Rings between control block and valves Bagues toriques entre bloc de commande et vanes	d = 12 mm		

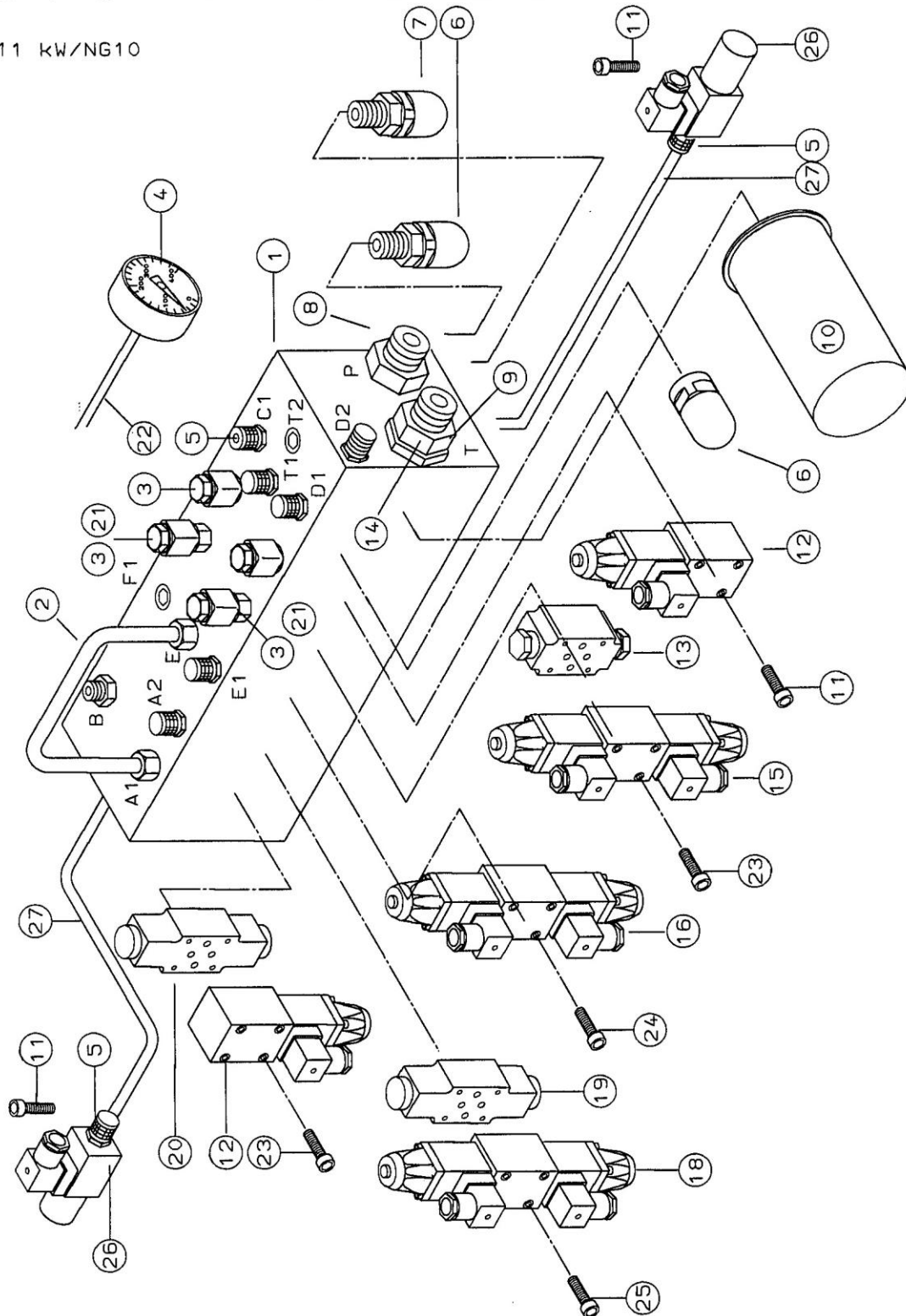
TYP(E) LP 571

STEUERBLOCK  
CONTROL BLOCK  
BLOC DE COMMANDE

Blatt  
Page

9-11.20

11 kW/NG10



Typ(e)		Ersatzteilliste, Spare parts list, Liste de pièces			Blatt Page
LP 571		Steuerblock Control block Bloc de commande 11 kW / NG10			9-11.21
Pos. Rep.	Ident-Nr. Part No. Ref. N°	Benennung Part Name Désignation	Bezeichnung Description	Menge Quant.	
1	111 413	Steuerblock Block, control Bloc de commande		1	
2	110 864	Brücke A1-E Bridge A1-E Barrette A1-E	d = 14x2x500	1	
3	111 014	Winkelverschraubung Union, elbow Union coude	WH 12 PSR KD	8	
4	111 007	Manometer Manometer Manomètre	0-400 bar	2	
5	111 023	Messanschluss Connection, test Raccord de mesurage	EMA 3/R 1/4	11	
6	111 190	Druckventil Valve, pressure Vanne de pression	DBD S10 K13/315	2	
7	111 403	Druckhalteventil Valve, pressure holding Vanne de retenue	DBD S6 K13/315	1	
8	111 019	Verschraubung Union Union	GE 25 PLR-ED	1	
9	111 018	Verschraubung Union Union	GE 22 PLR-ED	2	
10	111 388	Filter Fliter Filtre	PC 246 Mic10	1	
11	020 467	Zylinderschraube Bolt, Allen Boulon cylindrique	DIN 912 M5x50/10.9	8	
12	111 120	Ventil Valve Soupape	4 WE 6C5X/ NG24 NZ4	2	

Typ(e)		Ersatzteilliste, Spare parts list, Liste de pièces			Blatt Page
LP 571		Steuerblock Control block Bloc de commande 11 kW / NG10			9-11.22
Pos. Rep.	Ident-Nr. Part No. Ref. N°	Benennung Part Name Désignation	Bezeichnung Description	Menge Quant.	
13	111 118	Rückschlagventil Valve, check Clapet antiretour	Z 2 S6 B25X	1	
14	111 017	Reduzierung Reducer Réduction	RI 1x3/4"	1	
15	111 123	Ventil Valve Vanne	4 WE 6J5X/ AG24 NZ4	1	
16	111 189	Ventil Valve Vanne	4 WE 10E5X/ AG24 NZ4	1	
17					
18	111 188	Ventil Valve Vanne	4 WE 10J5X/ AG24 NZ4	1	
19	111 191	Drosselrückschlagventil Check valve w. throttle Clapet antiretour avec étrangleur	Z2FS 10-2X	1	
20	111 119	Drosselrückschlagventil Check valve w. throttle Clapet antiretour avec étrangleur	Z2FS6-2/41/QV	1	
21	111 016	Reduzierung Reducer Réduction	RI 1/2"x3/8"	2	
22	111 025	Messleitung Line, test Tuyau de mesurage	SMA 3x2000	1	
23	020 468	Zylinderschraube Bolt, Allen Boulon cylindrique	DIN 912 M5x90/10.9	8	



Typ(e)		Ersatzteilliste, Spare parts list, Liste de pièces			Blatt Page
LP 571		Steuerblock Control block Bloc de commande 11 kW / NG10			9-11.23
Pos. Rep.	Ident-Nr. Part No. Ref. N°	Benennung Part Name Désignation	Bezeichnung Description	Menge Quant.	
24	020 376	Zylinderschraube Bolt, Allen Boulon cylindrique	DIN 912 M6x50/10.9	4	
25	020 375	Zylinderschraube Bolt, Allen Boulon cylindrique	DIN 912 M6x85/10.9	4	
26	111 116	Druckschalter Switch, pressure Interrupteur de pression	HED 40A1X/350	2	
27	111 024	Messleitung Line, test Tuyau de mesurage	SMA 3-630	2	
	028 109	O-Ringe zwischen Steuerblock und Ventilen O-Rings between control block and valves Bagues toriques entre bloc de commande et vanes	d = 9,25 mm		
	028 110	O-Ringe zwischen Steuerblock und Ventilen O-Rings between control block and valves Bagues toriques entre bloc de commande et vanes	d = 12 mm		

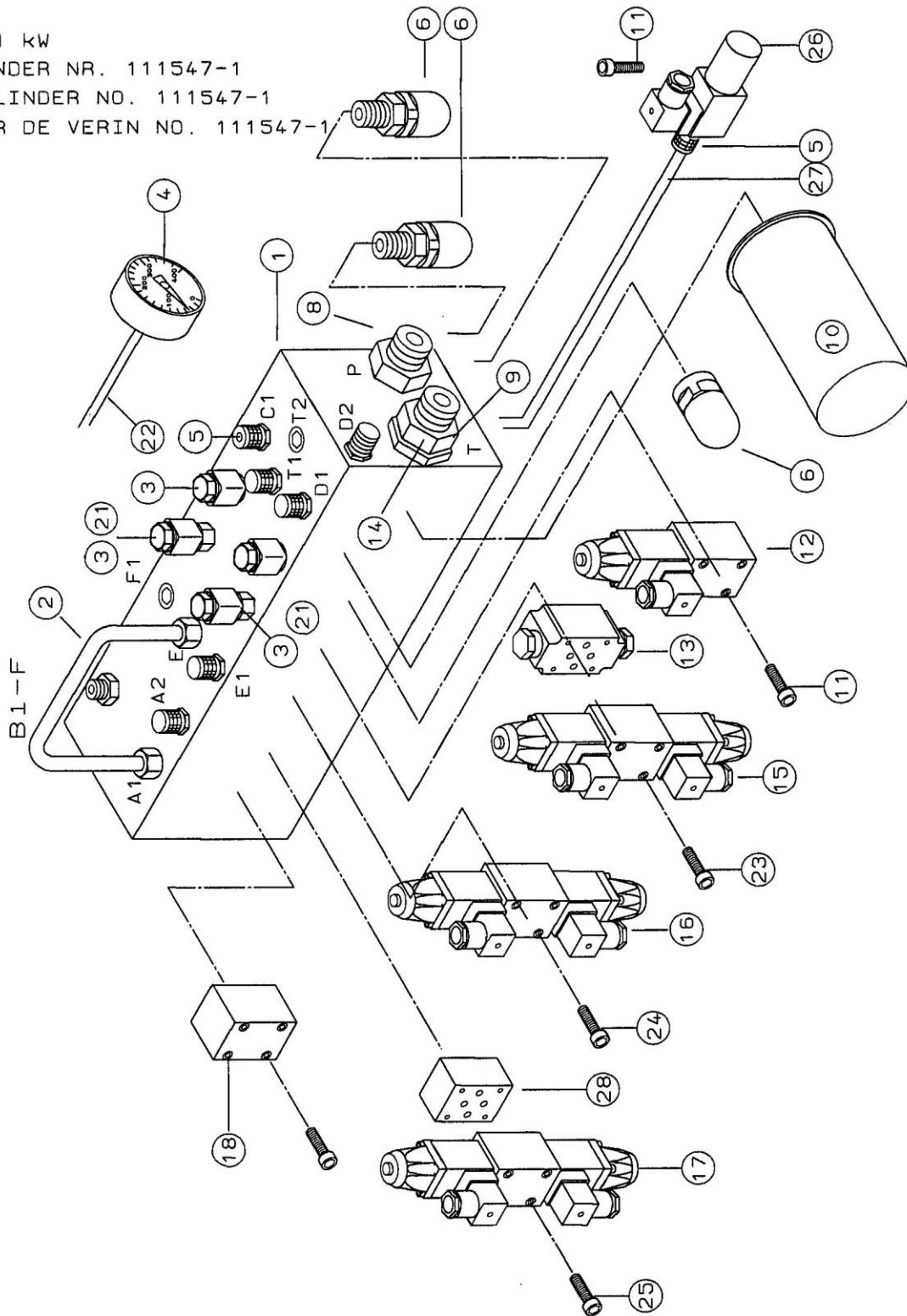
TYP(E) LP 571

STEUERBLOCK  
CONTROL BLOCK  
BLOC DE COMMANDE

Blatt  
Page

9-11.30

7.5 & 11 kW  
AB ZYLINDER NR. 111547-1  
FROM ZYLINDER NO. 111547-1  
A PARTIR DE VERIN NO. 111547-1



Typ(e)		Ersatzteilliste, Spare parts list, Liste de pièces			Blatt Page
LP 571		Steuerblock ab Zylinder Nr. 111 547-1 Control block from cylinder no. 111 547-1 Bloc de commande à partir de vérin n° 111 547-1 7.5 & 11 kW			9-11.31
Pos. Rep.	Ident-Nr. Part No. Ref. N°	Benennung Part Name Désignation	Bezeichnung Description	Menge Quant.	
1	111 413	Steuerblock Block, control Bloc de commande		1	
2	211 144-1	Brücke B1-F Bridge B1-F Barrette B1-F	d = 20x2,5	1	
3	111 014	Winkelverschraubung Union, elbow Union coude	WH 12 PSR KD	8	
4	111 007	Manometer Manometer Manomètre	0-400 bar	2	
5	111 023	Messanschluss Connection, test Raccord de mesurage	EMA 3/R 1/4	7	
6	111 190	Druckventil Valve, pressure Vanne de pression	DBD S10 K13/315	3	
7					
8	111 019	Verschraubung Union Union	GE 25 PLR-ED	1	
9	111 018	Verschraubung Union Union	GE 22 PLR-ED	2	
10	111 388	Filter Fliter Filtre	PC 246 Mic10	1	
11	020 467	Zylinderschraube Bolt, Allen Boulon cylindrique	DIN 912 M5x50/10.9	6	
12	111 120	Ventil Valve Soupape	4 WE 6C5X/ NG24 NZ4	1	

Typ(e)		Ersatzteilliste, Spare parts list, Liste de pièces			Blatt Page
LP 571		Steuerblock ab Zylinder Nr. 111 547-1 Control block from cylinder no. 111 547-1 Bloc de commande à partir de vérin n° 111 547-1 7.5 & 11 kW			9-11.32
Pos. Rep.	Ident-Nr. Part No. Ref. N°	Benennung Part Name Désignation	Bezeichnung Description	Menge Quant.	
13	111 118	Rückschlagventil Valve, check Clapet antiretour	Z 2 S6 B25X	1	
14	111 017	Reduzierung Reducer Réduction	RI 1x3/4"	1	
15	111 123	Ventil Valve Vanne	4 WE 6J5X/ AG24 NZ4	1	
16	111 189	Ventil Valve Vanne	4 WE 10E5X/ AG24 NZ4	1	
17	111 188	Ventil Valve Vanne	4 WE 10J5X/ AG24 NZ4	1	
18	111 597	Abdeckplatte kompl. Plate, cover compl. Plaque couvercle compl.		1	
19					
20					
21	111 016	Reduzierung Reducer Réduction	RI 1/2"x3/8"	2	
22	111 025	Messleitung Line, test Tuyau de mesurage	SMA 3x2000	1	
23	020 468	Zylinderschraube Bolt, Allen Boulon cylindrique	DIN 912 M5x90/10.9	4	

Typ(e)		Ersatzteilliste, Spare parts list, Liste de pièces			Blatt Page
LP 571		Steuerblock ab Zylinder Nr. 111 547-1 Control block from cylinder no. 111 547-1 Bloc de commande à partir de vérin n° 111 547-1 7.5 & 11 kW			9-11.33
Pos. Rep.	Ident-Nr. Part No. Ref. N°	Benennung Part Name Désignation	Bezeichnung Description	Menge Quant.	
24	020 376	Zylinderschraube Bolt, Allen Boulon cylindrique	DIN 912 M6x50/10.9	4	
25	020 629	Zylinderschraube Bolt, Allen Boulon cylindrique	DIN 912 M6x100/10.9	4	
26	111 116	Druckschalter Switch, pressure Interrupteur de pression	HED 40A1X/350	1	
27	111 024	Messleitung Line, test Tuyau de mesurage	SMA 3-630	1	
28	111 610	Rückschlagventil Valve, check Clapet antiretour	Z1S10 T1-3x/V	1	
	028 109	O-Ringe zwischen Steuerblock und Ventilen O-Rings between control block and valves Bagues toriques entre bloc de commande et vanes	d = 9,25 mm		
	028 110	O-Ringe zwischen Steuerblock und Ventilen O-Rings between control block and valves Bagues toriques entre bloc de commande et vanes	d = 12 mm		

TYP(E) LP 571

STUEBERBLOCK  
CONTROL BLOCK  
BLOC DE COMMANDE

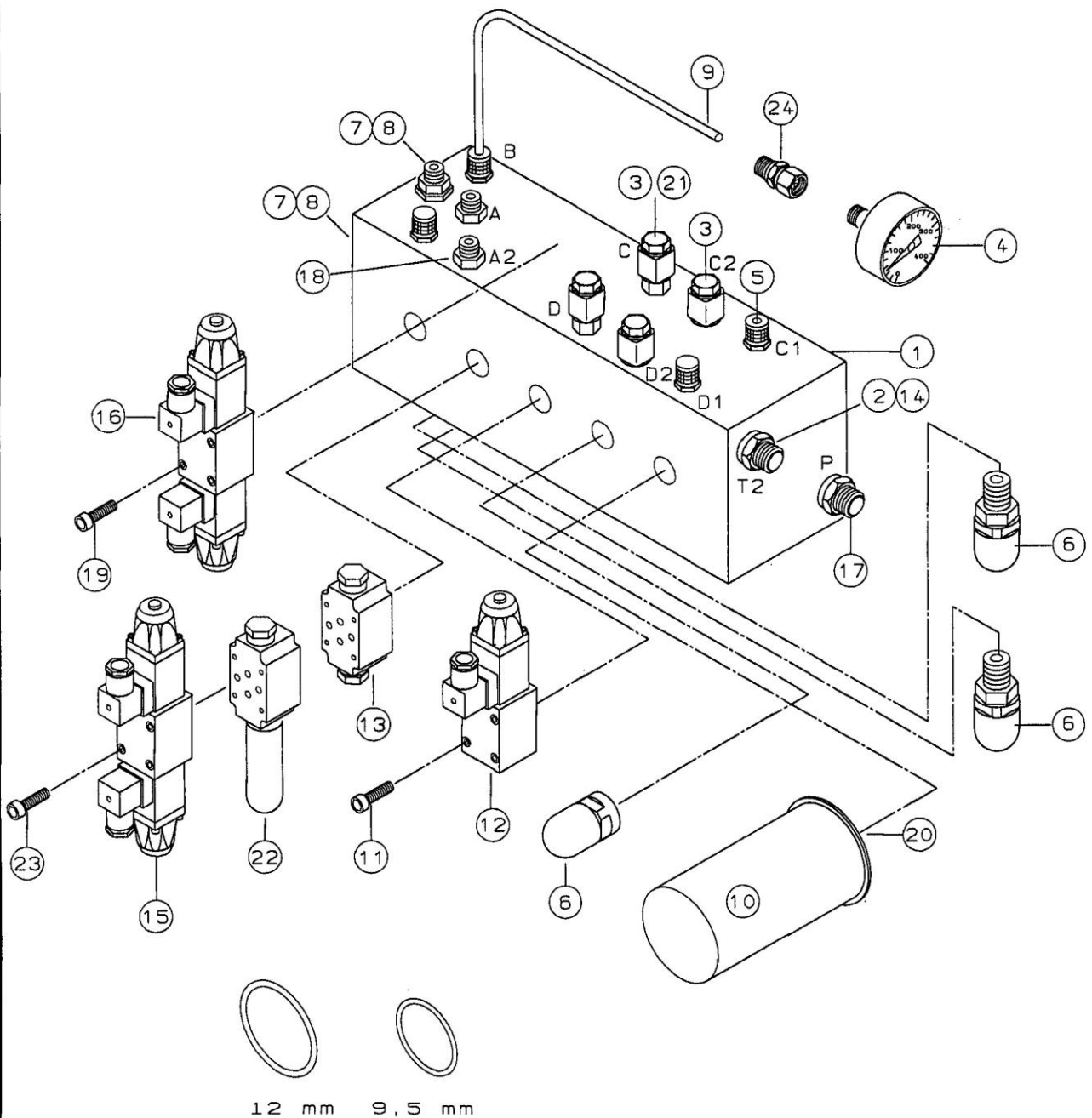
Blatt  
Page

9-11.40

7,5 & 11 kW AB ZYLINDER Nr. 111 547-1 TYP "B"  
MIT STEUERBLOCK Nr. 111 764, Pos. 22 & 23 ab Juni 93

7,5 & 11 kW FROM CYLINDER No. 111 547-1 TYPE "B"  
WITH CONTROL BLOCK No. 111 764, Pos. 22 & 23 FROM JUNE 93

7,5 & 11 kW A PARTIR DE VERIN No 111 547-1 TYPE "B"  
AVEC BLOC DE COMMANDE No. 111 784, Rep. 22 & 23 a partir de Juin 93



Typ(e)		Ersatzteilliste, Spare parts list, Liste de pièces		Blatt Page
LP 571		Steuerblock ab Zylinder Nr. 111 547-1 Typ "B" Control block from cylinder no. 111 547-1 Type "B" Bloc de commande à partir de vérin n° 111 547-1 Type "B" 7.5 & 11 kW		9-11.41
Pos. Rep.	Ident-Nr. Part No. Ref. N°	Benennung Part Name Désignation	Bezeichnung Description	Menge Quant.
		Pos. 22 & 23 ab 6/1993 Pos. 22 & 23 from 6/1993 Rep. 22 & 23 à partir de 6/1993		
1	111 764	Steuerblock Block, control Bloc de commande		1
2	111 018	Verschraubung Union Union	GE 22 PLR -ED OMD	1
3	111 014	Winkelverschraubung Union, elbow Union coude	WH 12 PSR KD	4
4	111 007	Manometer Manometer Manomètre	0-400 bar	1
5	111 023	Messanschluss Connection, test Raccord de mesurage	EMA 3/R 1/4	6
6	111 190	Druckventil Valve, pressure Vanne de pression	DBD S10 K13/315	3
7	111 593	Verschraubung Union Union	F40XS 20-1/2"	3
8	111 038	Reduzierung Reducer Réduction	RI-1-EDx1/2"	2
9	111 025	Messleitung Line, test Tuyau de mesurage	SMA 3x2000	1
10	111 388	Filter Filter Filtre	PC 246 Mic 10	1

Typ(e)		Ersatzteilliste, Spare parts list, Liste de pièces			Blatt Page
LP 571		Steuerblock ab Zylinder Nr. 111 547-1 Typ "B" Control block from cylinder no. 111 547-1 Type "B" Bloc de commande à partir de vérin n° 111 547-1 Type "B" 7.5 & 11 kW			9-11.42
Pos. Rep.	Ident-Nr. Part No. Ref. N°	Benennung Part Name Désignation	Bezeichnung Description	Menge Quant.	
11	020 367	Zylinderschraube Bolt, Allen Boulon cylindrique	DIN 912 M6x50/12.9	8	
12	111 766	Ventil Valve Vanne	4 WE 10C3X/ C G24 N9-Z4 S099	1	
13	111 118	Rückschlagventil Valve, check Clapet antiretour	Z 2 S6 B25X	1	
14	111 017	Reduzierung Reducer Réduction	RI 1-EDx3/4"	1	
15	111 123	Ventil Valve Vanne	4 WE 6J5X/ AG24 NZ4	1	
16	111 189	Ventil Valve Vanne	4 WE 10E5X/ AG24 NZ4	1	
17	111 767	Verschraubung Union Union	GE 30 PSR-ED	1	
18	111 013	Verschraubung Union Union	F40XS 12-1/4"	1	
19	020 468	Zylinderschraube Bolt, Allen Boulon cylindrique	DIN 912 M5x90/12.9	1	
20	030 389	Doppelnippel Nipple, shoulder Raccord à double filetage	M24x1,5	1	
21	111 016	Reduzierung Reducer Réduction	RI 1/2"x3/8"	2	



Typ(e)		Ersatzteilliste, Spare parts list, Liste de pièces			Blatt Page
LP 571		Steuerblock ab Zylinder Nr. 111 547-1 Typ "B" Control block from cylinder no. 111 547-1 Type "B" Bloc de commande à partir de vérin n° 111 547-1 Type "B" 7.5 & 11 kW			9-11.43
Pos. Rep.	Ident-Nr. Part No. Ref. N°	Benennung Part Name Désignation	Bezeichnung Description	Menge Quant.	
	028 109	O-Ringe zwischen Steuerblock und Ventilen O-Rings between control block and valves Bagues toriques entre bloc de commande et vanes	d = 9,25 mm		
	028 110	O-Ringe zwischen Steuerblock und Ventilen O-Rings between control block and valves Bagues toriques entre bloc de commande et vanes	d = 12 mm		
22	112 140	Druckreduzierventil Pressure reducing valve Vanne reduction de pression	ZDR6DB2- 4x/150YM	1	
23	020 985	Zylinderschraube Bolt, Allen Boulon cylindrique	DIN 912 M5x130	4	
24	111 047	Manometeranschluss Connection, manometer Raccord de manomètre		1	

TYP(E) LP 572

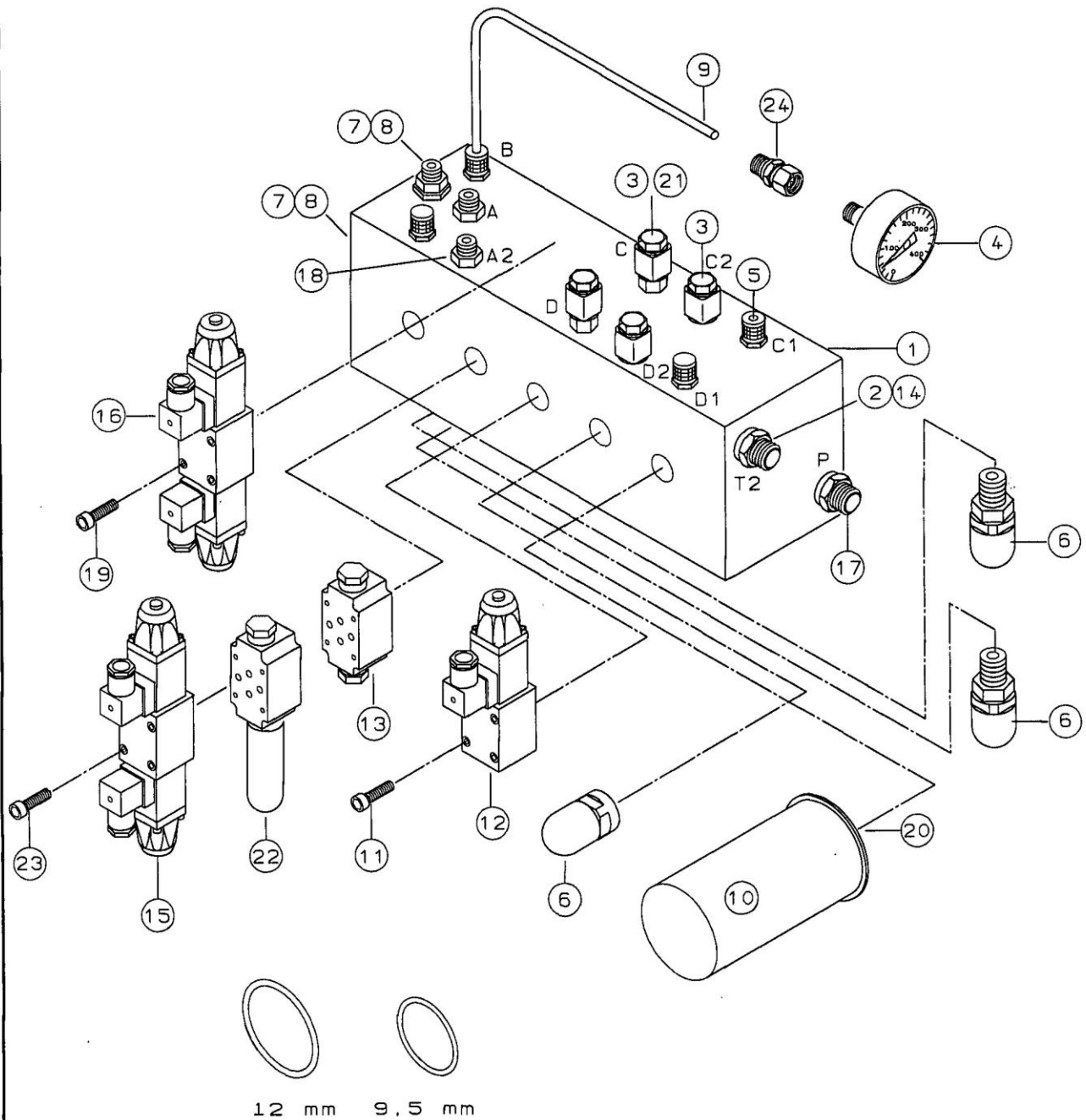
STEUERBLOCK  
CONTROL BLOCK  
BLOC DE COMMANDE

Blatt  
Page

9-11.50

7.5 & 11 kW

mit Steuerblock Nr. 111 764  
WITH CONTROL BLOCK No. 111 764  
AVEC BLOC DE COMMANDE No. 111 764



Typ(e)		Ersatzteilliste, Spare parts list, Liste de pièces		Blatt Page
LP 572		Steuerblock Control block Bloc de commande 7.5 & 11 kW		9-11.51
Pos. Rep.	Ident-Nr. Part No. Ref. N°	Benennung Part Name Désignation	Bezeichnung Description	Menge Quant.
		Mit Steuerblock Nr. 111 764 With control block no. 111 764 Avec bloc de commande n° 111 764		
1	111 764	Steuerblock Block, control Bloc de commande		1
2	111 018	Verschraubung Union Union	GE 22 PLR -ED OMD	1
3	111 014	Winkelverschraubung Union, elbow Union coude	WH 12 PSR KD	4
4	111 007	Manometer Manometer Manomètre	0-400 bar	1
5	111 023	Messanschluss Connection, test Raccord de mesurage	EMA 3/R 1/4	6
6	111 190	Druckventil Valve, pressure Vanne de pression	DBD S10 K13/315	3
7	111 593	Verschraubung Union Union	F40XS 20-1/2"	3
8	111 038	Reduzierung Reducer Réduction	RI-1-EDx1/2"	2
9	111 025	Messleitung Line, test Tuyau de mesurage	SMA 3x2000	1
10	111 388	Filter Filter Filtre	PC 246 Mic10	1

Typ(e)		Ersatzteilliste, Spare parts list, Liste de pièces			Blatt Page
LP 572		Steuerblock Control block Bloc de commande 7.5 & 11 kW			9-11.52
Pos. Rep.	Ident-Nr. Part No. Ref. N°	Benennung Part Name Désignation	Bezeichnung Description	Menge Quant.	
11	020 376	Zylinderschraube Bolt, Allen Boulon cylindrique	DIN 912 M6x50/12.9	8	
12	111 766	Ventil Valve Vanne	4 WE 10C3X/ C G24 N9-Z4 S099	1	
13	111 118	Rückschlagventil Valve, check Clapet antiretour	Z 2 S6 B25X	1	
14	111 017	Reduzierung Reducer Réduction	RI 1-EDx3/4"	1	
15	111 123	Ventil Valve Vanne	4 WE 6J5X/ AG24 NZ4	1	
16	111 189	Ventil Valve Vanne	4 WE 10E5X/ AG24 NZ4	1	
17	111 767	Verschraubung Union Union	GE 30 PSR-ED	1	
18	111 013	Verschraubung Union Union	F40XS 12-1/4"	1	
19	020 468	Zylinderschraube Bolt, Allen Boulon cylindrique	DIN 912 M5x90/12.9	1	
20	030 389	Doppelnippel Nipple, shoulder Raccord à double filetage	M24x1,5	1	
21	111 016	Reduzierung Reducer Réduction	RI 1/2"x3/8"	2	

Typ(e)		Ersatzteilliste, Spare parts list, Liste de pièces			Blatt Page
LP 572		Steuerblock Control block Bloc de commande 7.5 & 11 kW			9-11.53
Pos. Rep.	Ident-Nr. Part No. Ref. N°	Benennung Part Name Désignation	Bezeichnung Description	Menge Quant.	
	028 109	O-Ringe zwischen Steuerblock und Ventilen O-Rings between control block and valves Bagues toriques entre bloc de commande et vanes	d = 9,25 mm		
	028 110	O-Ringe zwischen Steuerblock und Ventilen O-Rings between control block and valves Bagues toriques entre bloc de commande et vanes	d = 12 mm		
22	112 140	Druckreduzierventil Pressure reducing valve Vanne reduction de pression	ZDR6DB2- 4x/150YM	1	
23	020 985	Zylinderschraube Bolt, Allen Boulon cylindrique	DIN 912 M5x130	4	
24	111 047	Manometeranschluss Connection, manometer Raccord de manomètre		1	

TYP(E) LP 571/LP 572

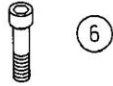
MEMBRANAUFBAU UND  
DRUCKKISSENÜBERWACHUNG  
MEMBRANE ASSEMBLY AND  
PRESSING PRESSURE CONTROL  
ENSEMBLE MEMBRANE ET  
COMMANDE DE PRESSION

Blatt  
Page  
9-12.0

ANZUGSMOMENT FÜR SCHRAUBEN  
STEMPELPLATTE

44 Nm

SIEHE BETRIEBSANLEITUNG  
KAPITEL 7.8



BOLT TORQUE  
FOR RAM PLATE

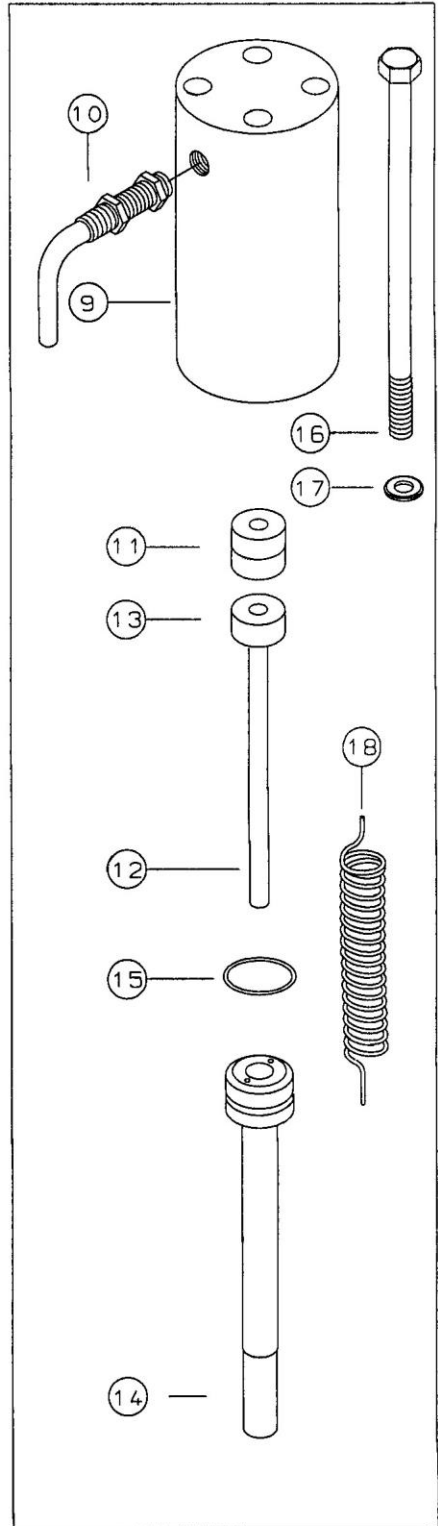
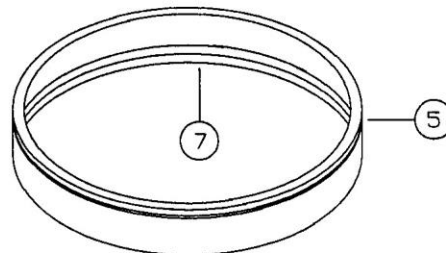
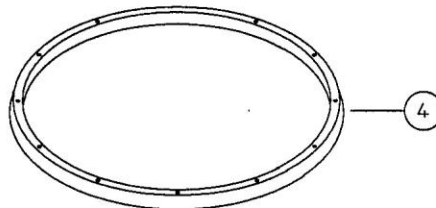
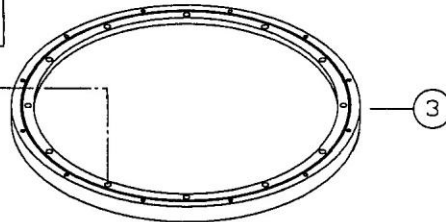
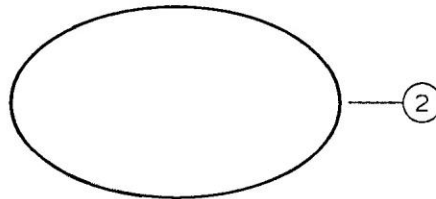
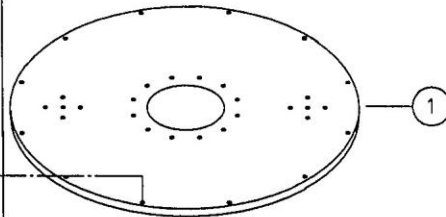
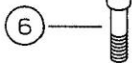
44 Nm

SEE OPERATION MANUAL  
CHAPTER 7.8

COUPLE DE SERRAGE DES  
BOULON DU PLATEAU DE VERIN

44 Nm

VOIR MANUEL D'OPERATION  
CHAPITRE 7.8



Typ(e) LP 571/LP572		Ersatzteilliste, Spare parts list, Liste de pièces Membraneaufbau und Druckkissenüberwachung Membrane assembly and pressure pad control Ensemble membrane et contrôle de pression de coussin			Blatt Page 9-12.1
Pos. Rep.	Ident-Nr. Part No. Ref. N°	Benennung Part Name Désignation	Bezeichnung Description	Menge Quant.	
1		Stempelplatte Plate, ram Plateau de vérin	Typ(e) 571 Fabrik Nr. angeb. Indic. serial no. Indiq. n° de série	1	
		Stempelplatte Plate, ram Plateau de vérin	Typ(e) 572 Fabrik Nr. angeb. Indic. serial no. Indiq. n° de série	1	
2	005 704	O-Ring, Ersatz O-Ring, repl. Bague torique, rempl.	213792-- 213792-- 213792--	6,5 mm 1	
	213 792--	O-Ring O-Ring Bague torique		1	
3	210 081-4	Außenring ersetzt durch Ring, outer repl. by Anneau extérieur rempl. par	211 098-4 211 098-4 211 098-4	936x60 Bronze 1	
	211 098-4	Außenring ersetzt durch Ring, outer repl. by Anneau extérieur rempl. par	213660-4 213660-4 213660-4	1	
	213 660-4	Außenring Ring, outer Anneau extérieur		1	
4	210079-4	Innenring ersetzt durch Ring, inner repl. by Anneau intérieur rempl. par	211 099-4 211 099-4 211 099-4	896x40 1	
	211 099-4	Innenring ersetzt durch Ring, inner repl. by Anneau intérieur rempl. par	212385-4 212385-4 212385-4	1	
	212385-4	Innenring Ring, inner Anneau intérieur		1	
5	211 618-4	Membrane Membrane Membrane	940x195	1	
6	020 067	Zylinderschraube, Ers. Bolt, Allen, repl. by Boulon cylindrique rempl. par	020 076 020 076 020 076	DIN 912 M10x45 Niro 24	
	020 076	Zylinderschraube Bolt, Allen Boulon cylindrique	DIN 912		

Typ(e)		Ersatzteilliste, Spare parts list, Liste de pièces			Blatt Page
LP 571/LP572		Membraneaufbau und Druckkissenüberwachung Membrane assembly and pressure pad control Ensemble membrane et contrôle de pression de coussin			9-12.2
Pos. Rep.	Ident-Nr. Part No. Ref. N°	Benennung Part Name Désignation	Bezeichnung Description	Menge Quant.	
7	211 030-4	Stützring verchromt breit Ring, support chrome wide Anneau de support chrome large			
8	210 925-4	Distanzhülse entfällt bei: Sleeve, spacer not required for: Entretoise pas besoin pour: Nr./No./N°. 211 098-4+Nr./No./N°. 211 099-4	14/10,3x13	12	
9	211 237-4	Buchse Delrin Bushing, Delrin Bague Delrin	70x125	2	
10	135 472	Magnetschalter Switch, magnetic Interrupteur magnetique		2	
11	211 238-4	Magnetteil Magnet Aimant		2	
12	211 131-4	Schaltstange Bar, switching Tige commutatrice		2	
13	136 402	Magnet Magnet Aimant		2	
14	211 130-4	Führung Guide Guide	Ms	2	
15	028 119	O-Ring O-Ring Bague torique	19x3	2	
16	020 594	6KT-Schraube Bolt, Hex Boulon six pans	DIN 931 M8x140	8	
17	020 047	Unterlegscheibe Washer Rondelle	DIN 125 8,4	8	
18	137 669	Spiralkabel Cable spiral Câble spiral		1	

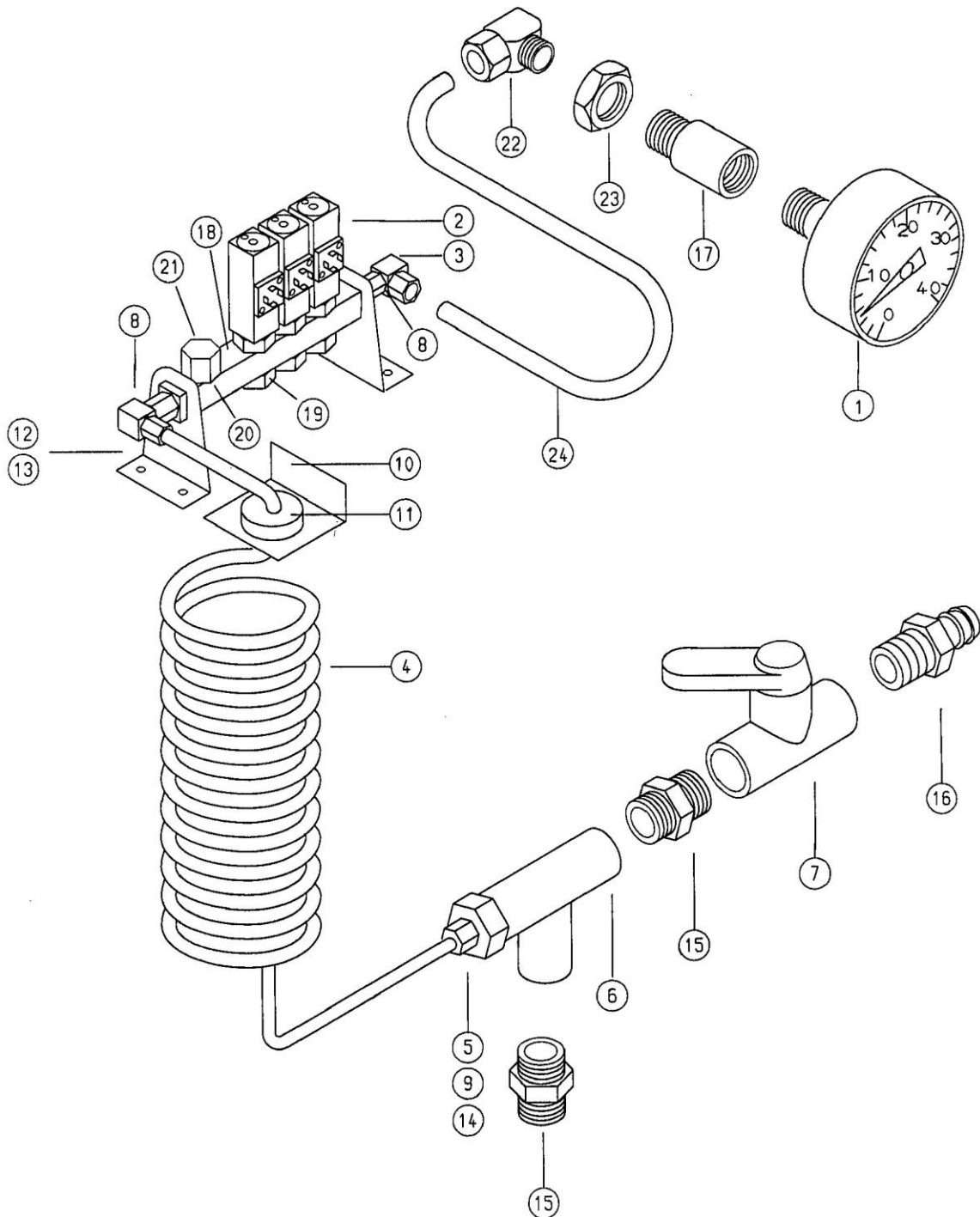


TYP(E) LP 571/LP 572

PRESSDRUCKREGELUNG  
PRESSURE CONTROL  
REGLAGE DE PRESSION

Blatt  
Page

9-13.0



Typ(e)		Ersatzteilliste, Spare parts list, Liste de pièces			Blatt Page
LP 571/LP 572		Pressdruckregelung Pressure control Réglage de pression			9-13.1
Pos. Rep.	Ident-Nr. Part No. Ref. N°	Benennung Part Name Désignation		Bezeichnung Description	Menge Quant.
1	111 006	Manometer Manometer Manomètre	Typ(e) 571	0-40 bar D = 63	1
	112 682	Manometer Manometer Manomètre	Typ(e) 572	0-60 bar	1
2	135 987	Druckschalter Switch, pressure Interrupteur de pression	Typ(e) 571	D880419	3
	136 000	Druckschalter Switch, pressure Interrupteur de pression	Typ(e) 572	Typ(e) 18D	3
3	111 045	Verschraubung Union Union		WE 1/4 LR8 MS	2
4	006 004	Spiralschlauch Hose, spiral Tuyau spiral	Typ(e) 571	8x1,5x250	1
	006 100	Spiralschlauch Hose, spiral Tuyau spiral	Typ(e) 572		1
5	111 044	Verschraubung Union Union		GE 8 LR MS	1
6	030 003	T-Stück Tee Té		1/2" MS	1
7	111 003	Kugelhahn, Ersatz Valve, ball repl. Vanne à boule, rempl.	112 735 112 735 112 735	1/2" MS	1
	112 735	Kugelhahn Valve, ball Vanne à boule		1/2" MS	1
8	111 048	Reduzierung Reducer Réduction		RI 3/8-1/4"	1

Typ(e)		Ersatzteilliste, Spare parts list, Liste de pièces			Blatt Page
LP 571/LP 572		Pressdruckregelung Pressure control Réglage de pression			9-13.2
Pos. Rep.	Ident-Nr. Part No. Ref. N°	Benennung Part Name Désignation	Bezeichnung Description	Menge Quant.	
9	111 032	Stützhülse Sleeve, support Bague de support	VSH8x1.5PA MS	2	
10	210 482-4	Halteblech Bracket, holding Plaque de retenue	BL 3x35x80	1	
11	111 056	Verschraubung Union Union	SV 8-L MS	1	
12	006 002	PA-Schlauch PA-Hose Tuyau PA	d = 8x1x5000	1	
13	111 029	Stützhülse Sleeve, support Bague de support	VSH8x1PA MS	4	
14	030 036	Reduzierung Reducer Réduction	1/2-1/4" MS	1	
15	030 002	Doppelnippel Bushing Mamelon double	1/2" MS	2	
16	030 005	Schlauchtülle Ferule Bague de tuyau	1/2" MS	1	
17	110 425-4	Verschraubung für Manometer Union for manometer Union pour manomètre		1	
18	111 385	Leerrohr 4-fach Pipe, 4-tier Tuyau 4 cordes		1	
19	111 935	Hohlschraube Bolt, banjo Vis pour raccord rotatif		4	

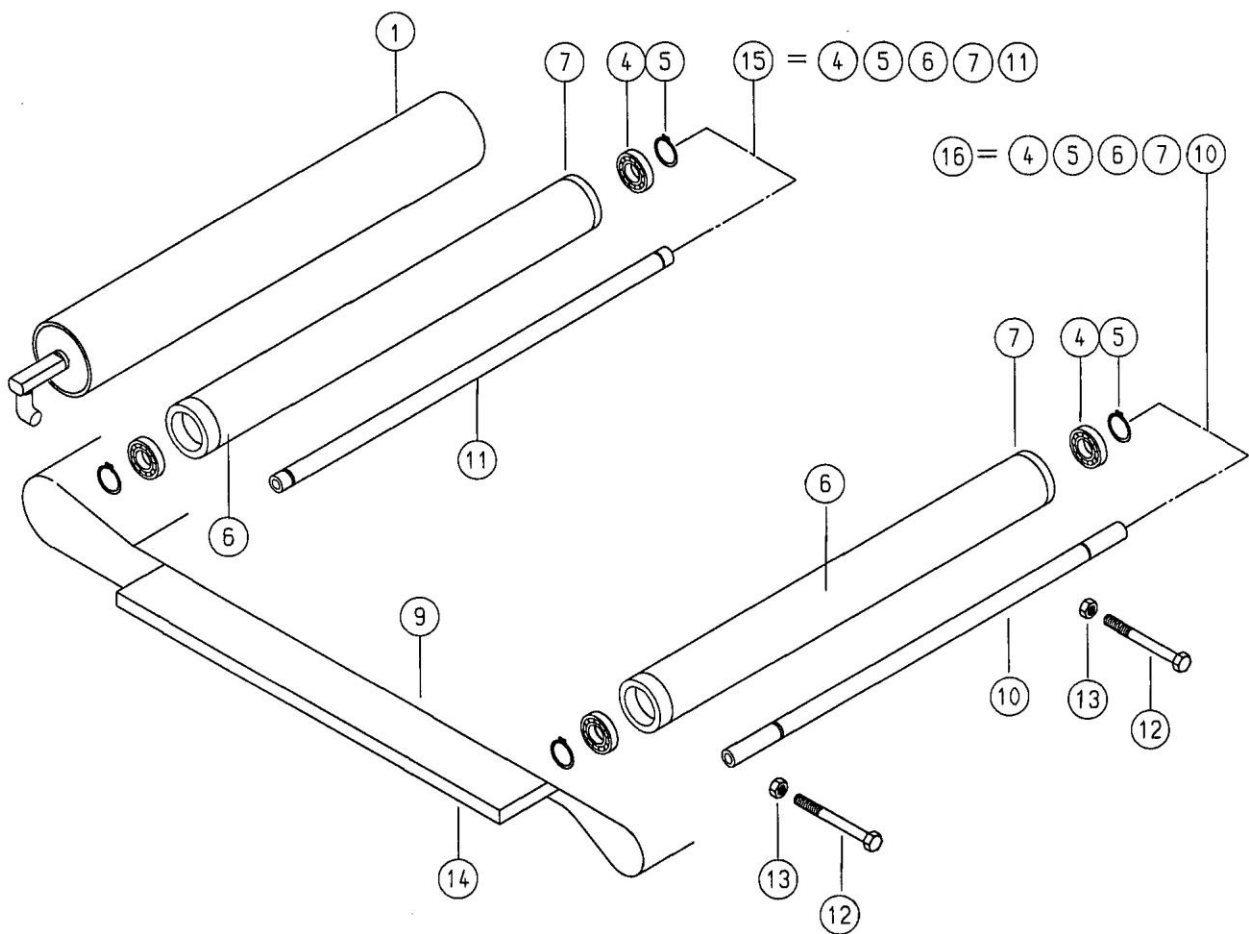
Typ(e)		Ersatzteilliste, Spare parts list, Liste de pièces			Blatt Page
LP 571/LP 572		Pressdruckregelung Pressure control Réglage de pression			9-13.3
Pos. Rep.	Ident-Nr. Part No. Ref. N°	Benennung Part Name Désignation	Bezeichnung Description	Menge Quant.	
20	028 160	O-Ring O-Ring Bague torique	13x2	4	
21	111 785	Verschlussstück Cap, end Plaque couvercle		1	
22	111 027	Winkel ESVS Union ESVS Union ESVS	WE 8 LLR MS	1	
23	020 383	6KT-Mutter Nut, hex Ecrou six pans	DIN 934 M16 A2	1	
24	006 002	Schlauch Hose Tuyau	8x1 PA-Natur	1	

TYP(E) LP 571

BANDAUFBAU  
CONVEYOR ASSEMBLY  
ENSEMBLE TAPIS  
1. VERSION

Blatt  
Page

9-14.0



Typ(e)		Ersatzteilliste, Spare parts list, Liste de pièces			Blatt Page
LP 571		Bandaufbau Conveyor assembly Ensemble tapis 1. Version			9-14.1
Pos. Rep.	Ident-Nr. Part No. Ref. N°	Benennung Part Name Désignation	Bezeichnung Description	Menge Quant.	
1		Trommelmotor gummiert Spannung und Frequenz angeben.  Motor, drum rubberized Indicate voltage and frequency  Moteur de tambour gommé Indiquez tension et fréquence		1	
2					
3					
4	100 032	Rillenkugellager Bearing, ball Roulement	6205 2RS Niro	4	
5	025 002	Sicherungsring Circlip Circlip	DIN 471 25x1,2 Niro	4	
6	210 171-4	Rohr zylindrisch Pipe cylindrical Tuyau cylindrique	d = 80x2x996	2	
	211 489-4	Rohr ballig Pipe, crowned Tube bombé	d = 80x4x995	2	
7	210 172-4	Nylon Büchse für zyl. Rohr Bushing, Nylon for cylindrical pipe Bague en Nylon pour tube cylindrique		4	
	211 488-4	Nylon Büchse für balliges Rohr Bushing, Nylon for crowned pipe Bague en Nylon pour tube bombé		4	
8					

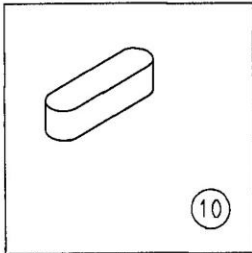
Typ(e)		Ersatzteilliste, Spare parts list, Liste de pièces			Blatt Page
LP 571		Bandaufbau Conveyor assembly Ensemble tapis 1. Version			9-14.2
Pos. Rep.	Ident-Nr. Part No. Ref. N°	Benennung Part Name Désignation	Bezeichnung Description	Menge Quant.	
9	122 005	Transportgurt Belt, transport Tapis de transport	1000x3670	1	
	122 051	Transportgurt Belt, transport Tapis de transport	1000x4850	1	
10	210 175-4	Welle-Ausgang Shaft, outlet Arbre de sortie	d=25x49x1083	1	
11	210 173-4	Welle-Eingang Shaft, inlet Arbre d'entrée	d=25x49x1023	1	
12	020 170	6KT-Schraube Bolt, hex Boulon six pans	DIN 931 M10x80 Niro	2	
13	020 171	6KT-Mutter Nut, hex Ecrou six pans	DIN 934 M10 Niro	6	
14		Drainageplatte Plate, drainage Table de drainage	Fabrik-Nr. angeb. Indic. serial no. Indiq. n° de série	1	
15	210 170-3	Bandrolle Eing. kpl. (Ersatz 211 490-3) Roll, inlet compl. (repl. 211 490-3) Rouleau d'entrée compl. (rempl. 211 490-3)	d = 80x1010	1	
	211 490-3	Bandrolle Eing. kpl. Roll, inlet compl. Rouleau d'entrée compl.		1	
16	210 174-3	Bandrolle Ausg. kpl. (Ersatz 211 491-3) Roll, outlet compl. (repl. 211 491-3) Rouleau de sortie compl. (rempl. 211 491-3)	d = 80x1010	1	
	211 491-3	Bandrolle Ausg. kpl. Roll, outlet compl. Rouleau de sortie compl.		1	

TYP(E) LP 571

BANDAUFBAU  
CONVEYOR ASSEMBLY  
ENSEMBLE TAPIS  
2. VERSION

Blatt  
Page

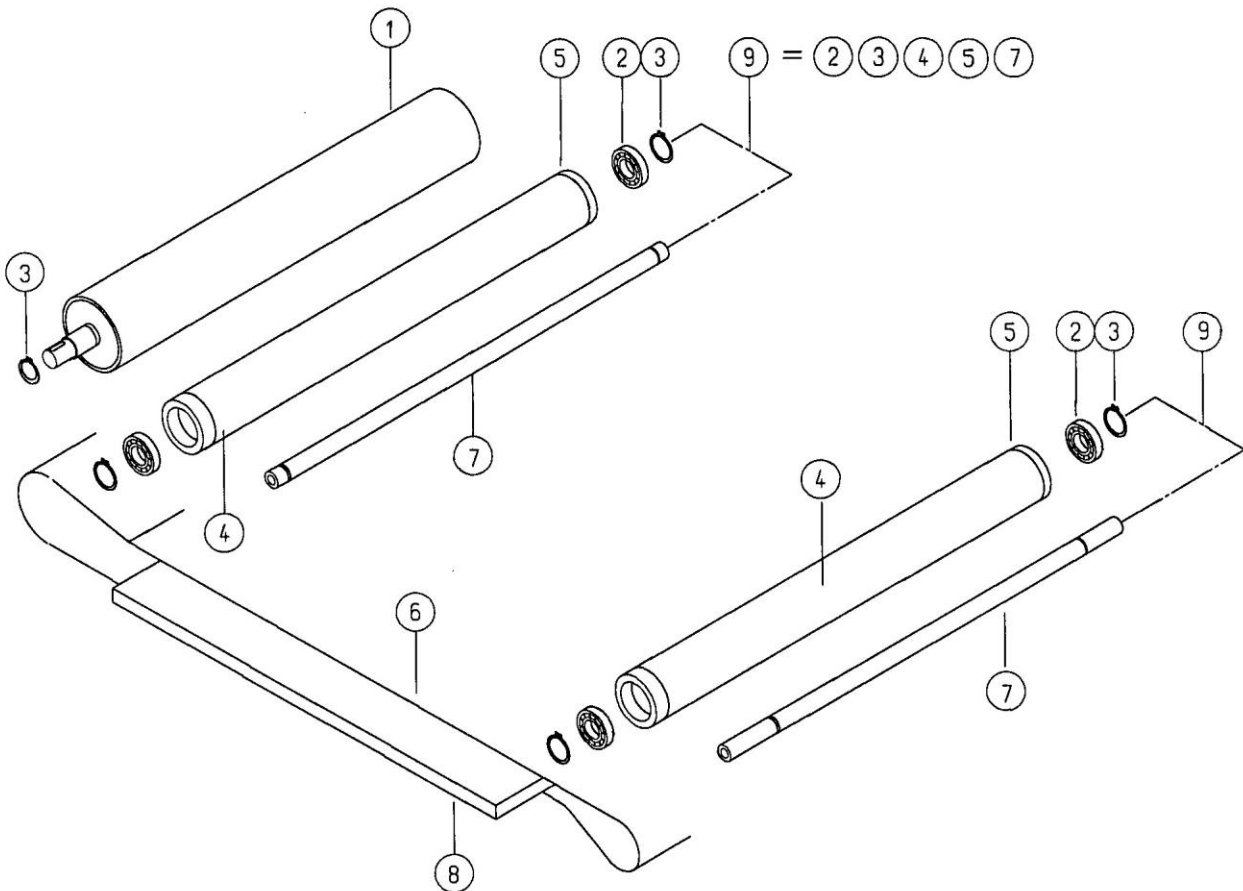
9-14.10



GÜLTIG AB 1. JAN. 92  
FABRIK Nr. ANGEBEN

VALID FROM 1. JAN. 92  
INDICATE SERIAL No.

A PARTIR DE 1. JAN. 92  
INDIQUEZ LE No. DE SERIE





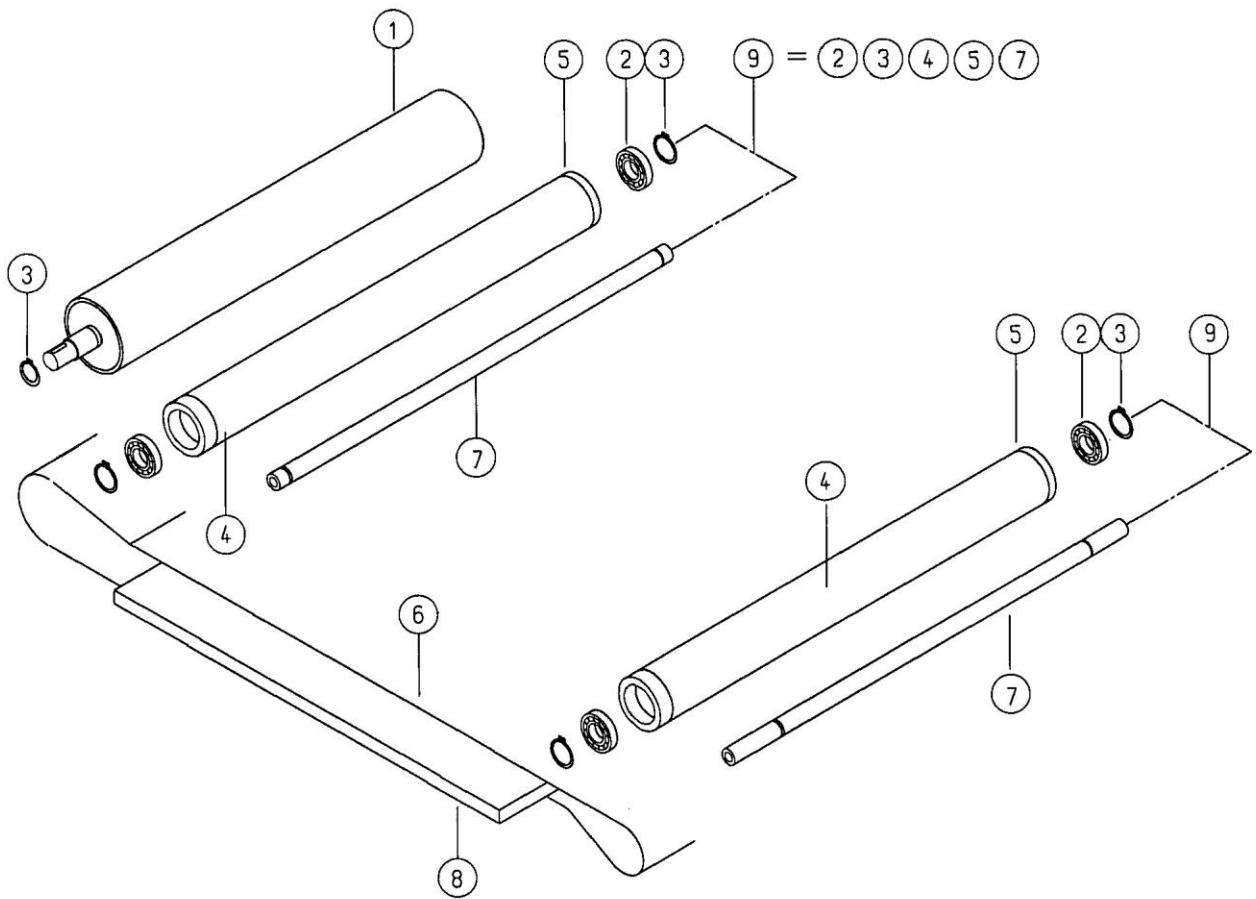
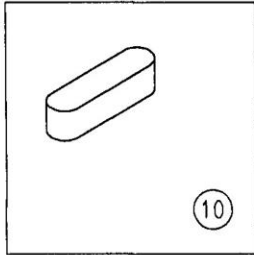
Typ(e)		Ersatzteilliste, Spare parts list; Liste de pièces			Blatt Page
LP 571		Bandaufbau ab 1/1/1992 Conveyor assembly from 1/1/1992 Ensemble tapis à partir de 1/1/1992 2. Version			9-14.11
Pos. Rep.	Ident-Nr. Part No. Ref. N°	Benennung Part Name Désignation	Bezeichnung Description	Menge Quant.	
1	211 008-2	Walze Antrieb gummiert Roll, drive rubberized Rouleau motrice gommé		1	
2	100 032	Rillenkugellager Bearing, ball Roulement	6205 2RS Niro	4	
3	025 002	Sicherungsring Circlip Circlip	DIN 471 25x1,2 Niro	5	
4	211 489-4	Rohr Pipe Tube	d = 80x4x995	2	
5	211 488-4	Nylon Büchse Bushing, Nylon Bague, Nylon		4	
6	122 005	Transportgurt Belt, transport Tapis de transport	1000x3670	1	
	122 051	Transportgurt Belt, transport Tapis de transport	1000x4850	1	
7	210 173-4	Welle Shaft Arbre	d = 25x1023	2	
8		Drainageplatte Plate, drainage Table de drainage	Fabrik Nr. angeb. Indic. serial no. Indiq. n° de série	1	
9	211 490-3	Bandrolle compl. Roll compl. Rouleau compl.	d = 80	2	
10	103 155	Passfeder Key Clavette	DIN 6885 6x6x35	1	

TYP(E) LP 572

BANDAUFBAU  
CONVEYOR ASSEMBLY  
ENSEMBLE TAPIS

Blatt  
Page

9-14.20



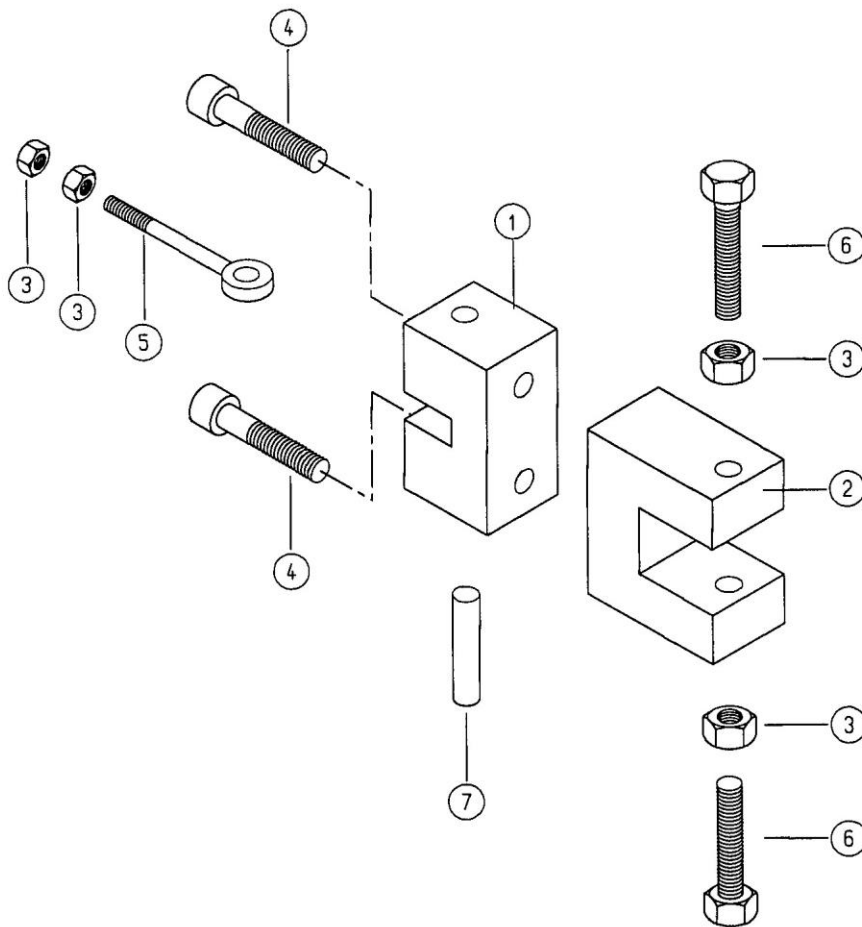
Typ(e)		Ersatzteilliste, Spare parts list, Liste de pièces			Blatt Page
LP 572		Bandaufbau Conveyor assembly Ensemble tapis			9-14.21
Pos. Rep.	Ident-Nr. Part No. Ref. N°	Benennung Part Name Désignation	Bezeichnung Description	Menge Quant.	
1	211 008-2	Walze Antrieb gummiert Roll, drive rubberized Rouleau motrice gommé		1	
2	100 032	Rillenkugellager Bearing, ball Roulement	6205 2RS Niro	4	
3	025 002	Sicherungsring Circlip Circlip	DIN 471 25x1,2 Niro	5	
4	211 489-4	Rohr Pipe Tube	d = 80x4x995	2	
5	211 488-4	Nylon Büchse Bushing, Nylon Bague, Nylon		4	
6	122 323	Transportgurt Belt, transport Tapis de transport	1000x3735	1	
	122 325	Transportgurt Belt, transport Tapis de transport	1000x4870	1	
7	210 173-4	Welle Shaft Arbre	d = 25x1023	2	
8		Drainageplatte Plate, drainage Table de drainage	Fabrik Nr. angegeb. Indic. serial no. Indiq. n° de série	1	
9	211 490-3	Bandrolle compl. Roll compl. Rouleau compl.	d = 80	2	
10	103 155	Passfeder Key Clavette	DIN 6885 6x6x35	1	

TYP(E) LP 571

SPANNEINRICHTUNG BANDMOTOR  
CONVEYOR DRIVE TENSIONER  
TENDEUR ENTRAINEMENT TAPIS  
1. VERSION

Blatt  
Page

9-15.0



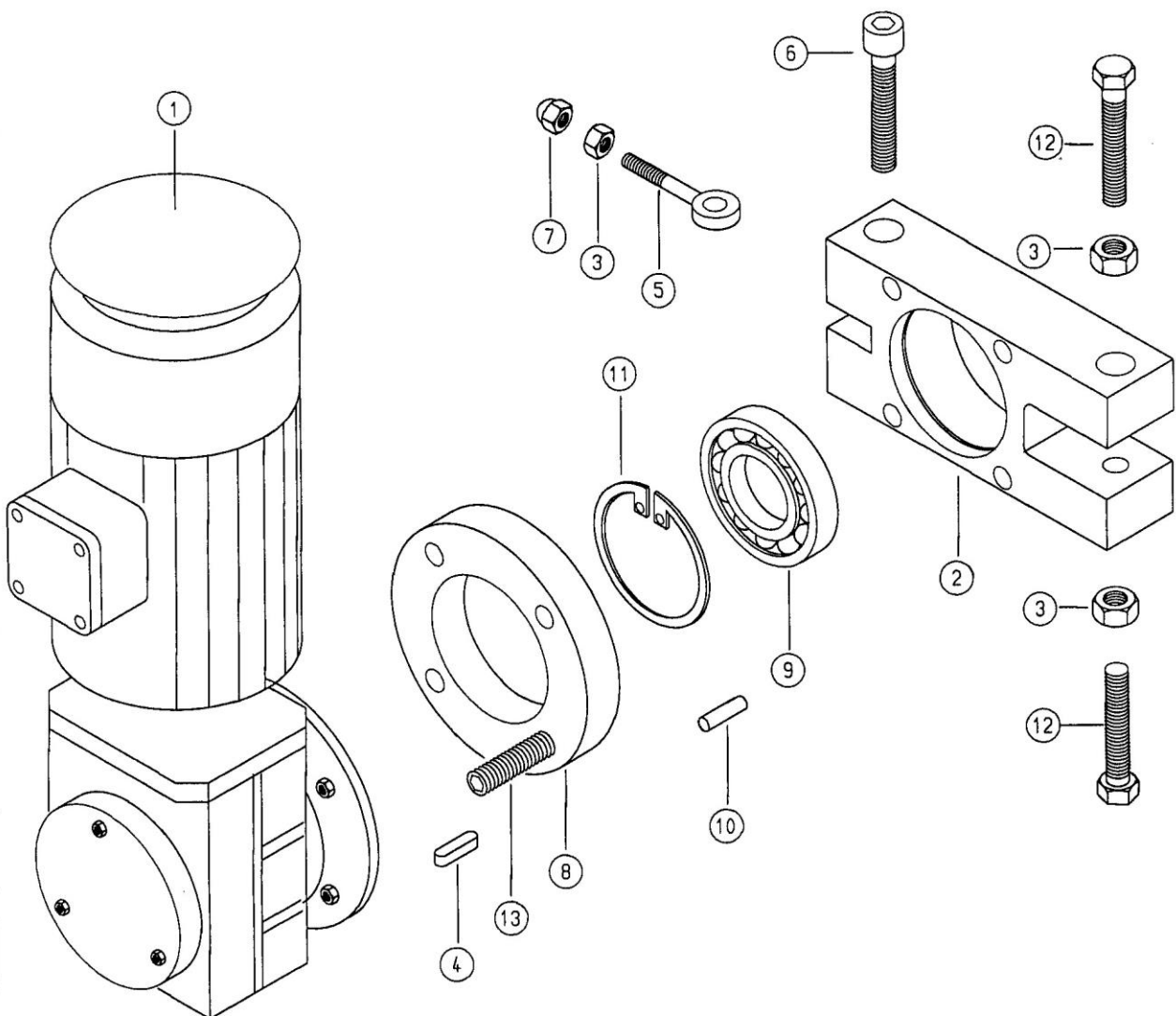
Typ(e)		Ersatzteilliste, Spare parts list, Liste de pièces			Blatt Page
LP 571		Spanneinrichtung Bandmotor Conveyor drive tensioner Tendeur entraînement tapis 1. Version			9-15.1
Pos. Rep.	Ident-Nr. Part No. Ref. N°	Benennung Part Name Désignation	Bezeichnung Description	Menge Quant.	
1	210 880-4	Klemmlasche Bracket, clamping Bloc de serrage	20x35x60	1	
2	210 634-4	Abstützbügel Bracket, support Bloc de support	60x30x75	1	
3	020 032	6KT-Mutter Nut, hex Ecrou six pans	DIN 934 M8 Niro	4	
4	020 427	Zylinderschraube Bolt, Allen Boulon cylindrique	DIN 912 M8x50 Niro	2	
5	020 430	Augenschraube Bolt, eye Boulon à oeillet	DIN 444 M8x80 Niro	1	
6	020 402	6KT-Schraube Bolt, hex Boulon six pans	DIN 933 M8x35 Niro	2	
7	020 431	Zylinderstift Pin, dowel Goujon cylindrique	DIN 7 8 m 6x20	1	
	914 098-5	Baugruppe Assembly Ensemble	Pos./Rep.1 – 7	1 Satz	

TYP(E) LP 571

SPANNEINRICHTUNG, ANTRIEB  
CONVEYOR DRIVE TENSIONER  
TENDEUR ENTRAINEMENT TAPIS  
2. VERSION

Blatt  
Page

9-15.10



Typ(e)		Ersatzteilliste, Spare parts list, Liste de pièces			Blatt Page
LP 571		Spanneinrichtung Antrieb Conveyor drive tensioner Tendeur entrainement tapis 2. Version			9-15.11
Pos. Rep.	Ident-Nr. Part No. Ref. N°	Benennung Part Name Désignation	Bezeichnung Description	Menge Quant.	
1		Getriebemotor Spannung und Frequenz angeben  Motor, gear Indicate voltage and frequency  Moteur réducteur Indiquez tension et fréquence		1	
2	211 007-3	Lagerbock Bracket, bearing Bloc de roulement		2	
3	020 032	6KT-Mutter Nut, hex Ecrou six pans	DIN 934 M8 A2	6	
4	103 155	Passfeder Key Clavette	DIN 6885 6x6x36	1	
5	020 430	Augenschraube Bolt, eye Boulon à oeillet	DIN 444 M8x60 A2	2	
6	020 427	Zylinderschraube Bolt, Allen Boulon cylindrique	DIN 912 M8x50 A2	2	
7	020 033	Hutmutter Nut, cap Ecrou borgne	DIN 1587 M8 A2	2	
8	211 009-3	Flansch Getriebemotor Flange gear motor Bride pour moteur réducteur		1	
9	100 032	Rillenkugellager Bearing, ball Roulement	6205 2 RS Niro	2	
10	020 728	Zylinderstift Pin, dowel Goupille cylindrique	DIN 7 5x30 m6 A2	2	

Typ(e)		Ersatzteilliste, Spare parts list, Liste de pièces			Blatt Page
LP 571		Spanneinrichtung Antrieb Conveyor drive tensioner Tendeur entrainement tapis 2. Version			9-15.12
Pos. Rep.	Ident-Nr. Part No. Ref. N°	Benennung Part Name Désignation		Bezeichnung Description	Menge Quant.
11	025 045	Sicherungsring Circlip Circlip	DIN 472	52x2	2
12	020 402	6KT-Schraube Bolt, hex Boulon six pans	DIN 933	M8x35 A2	4
13	020 727	Gewindebolzen Screw, set Vis sans tête	DIN 551	M8x40 A2	4



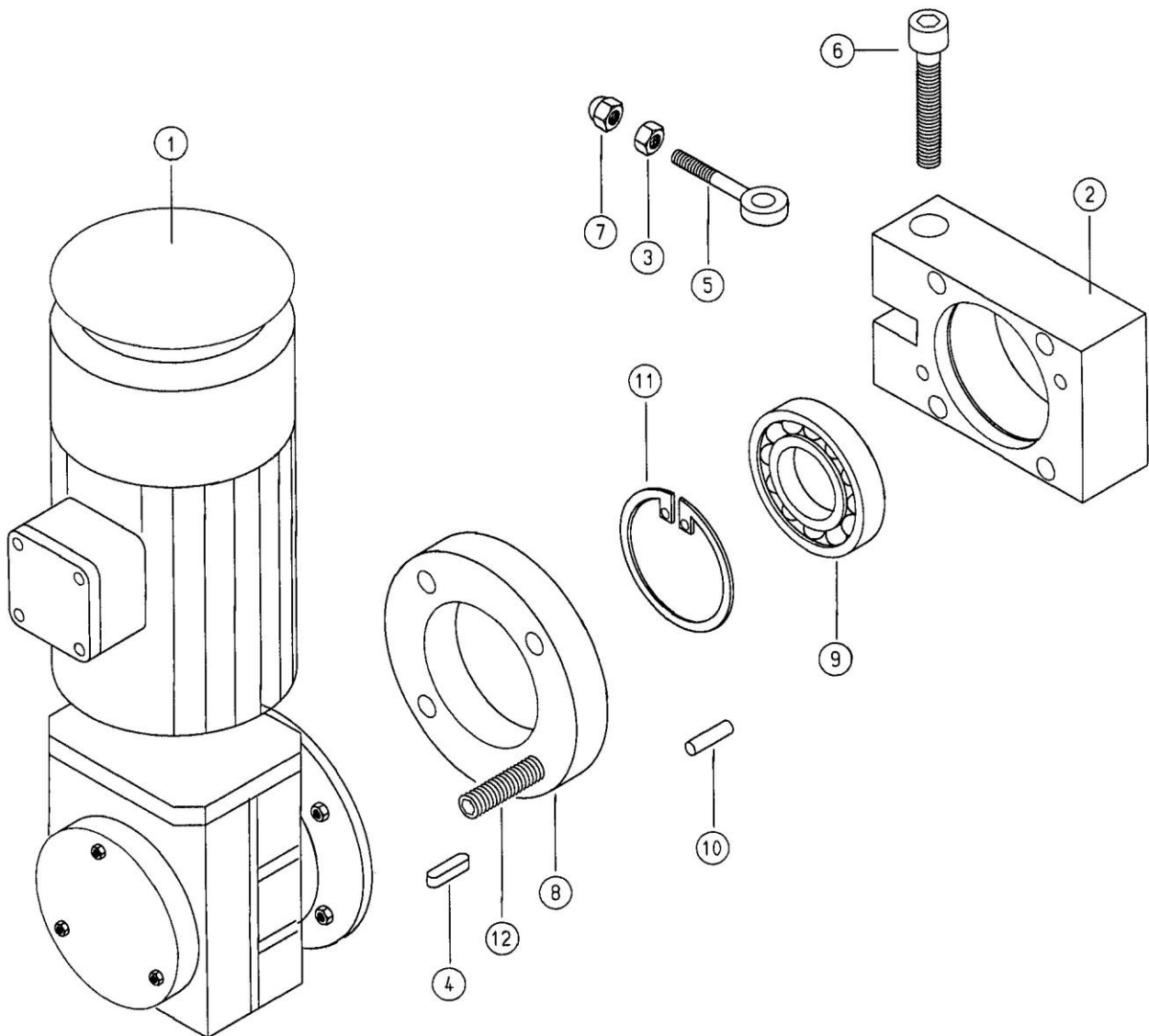
TYP(E) LP 571

SPANNEINRICHTUNG, ANTRIEB  
CONVEYOR DRIVE TENSIONER  
TENDEUR ENTRAINEMENT TAPIS  
3. VERSION

Blatt  
Page

9-15.20

GÜLTIG AB 1.1.92  
VALID FROM 1.1.92  
VALABLE A PARTIR DE 1.1.92



Typ(e)		Ersatzteilliste, Spare parts list, Liste de pièces			Blatt Page
LP 571		Spanneinrichtung Antrieb ab 1/1/1992 Conveyor drive tensioner from 1/1/1992 Tendeur entrainement tapis à partir de 1/1/1992 3. Version			9-15.21
Pos. Rep.	Ident-Nr. Part No. Ref. N°	Benennung Part Name Désignation	Bezeichnung Description	Menge Quant.	
1		Getriebemotor Spannung und Frequenz angeben  Motor, gear Indicate voltage and frequency  Moteur réducteur Indiquez tension et fréquence		1	
2	212 188-3	Lagerbock Bracket, bearing Bloc de roulement		2	
3	020 032	6KT-Mutter Nut, hex Ecrou six pans	DIN 934 M8 A2	1	
4	103 155	Passfeder Key Clavette	DIN 6885 6x6x36	1	
5	020 430	Augenschraube Bolt, eye Boulon à oeillet	DIN 444 M8x60 A2	2	
6	020 427	Zylinderschraube Bolt, Allen Boulon cylindrique	DIN 912 M8x50 A2	2	
7	020 033	Hutmutter Nut, cap Ecrou borgne	DIN 1587 M8 A2	2	
8	211 009-3	Flansch Getriebemotor Flange gear motor Bride pour moteur réducteur		1	
9	100 032	Rillenkugellager Bearing, ball Roulement	6205 2 RS Niro	2	
10	020 728	Zylinderstift Pin Goujon	DIN 7 5x30 m6 A2	2	

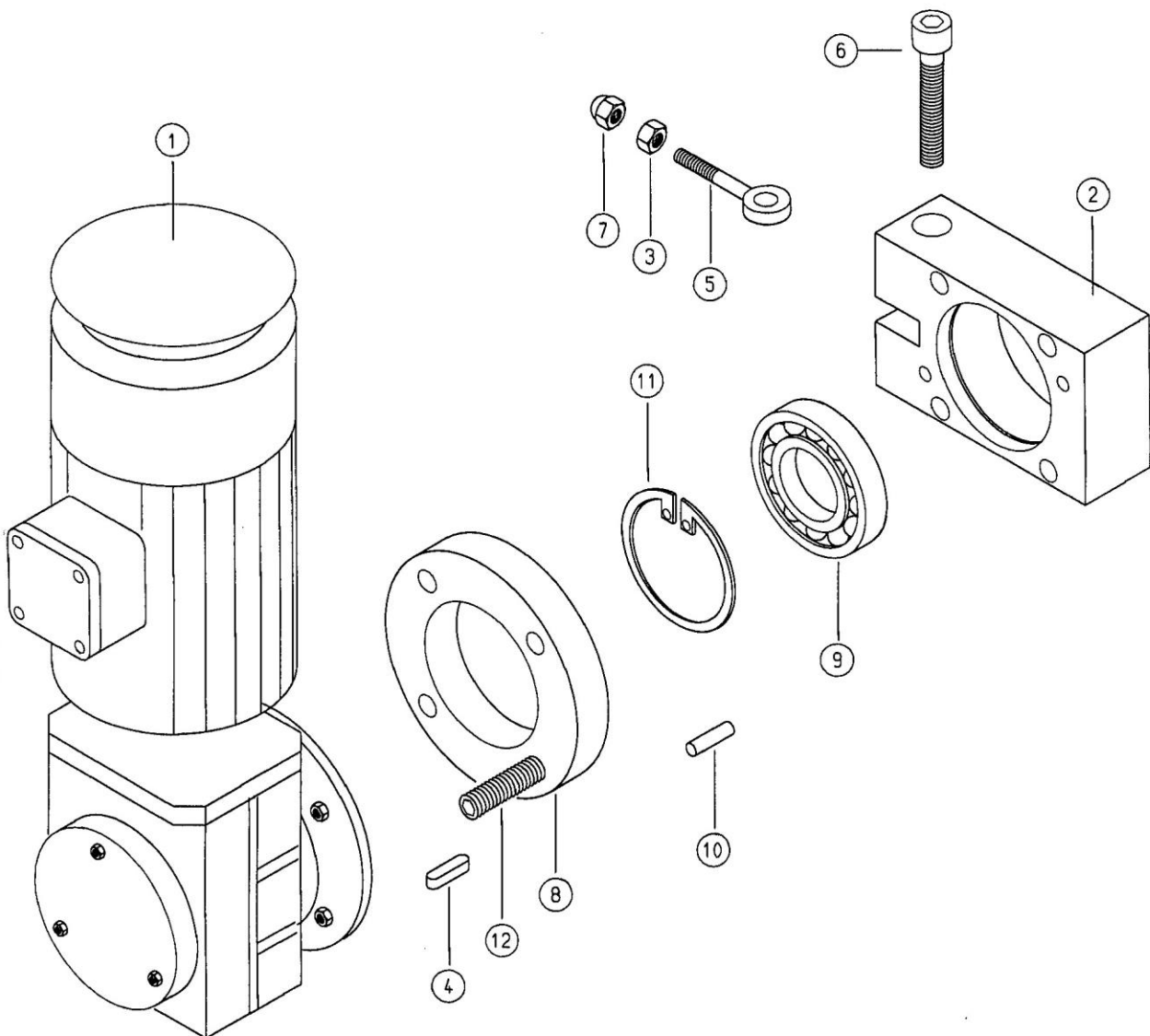
Typ(e)		Ersatzteilliste, Spare parts list, Liste de pièces			Blatt Page
LP 571		Spanneinrichtung Antrieb ab 1/1/1992 Conveyor drive tensioner from 1/1/1992 Tendeur entrainement tapis à partir de 1/1/1992 3. Version			9-15.22
Pos. Rep.	Ident-Nr. Part No. Ref. N°	Benennung Part Name Désignation		Bezeichnung Description	Menge Quant.
11	025 045	Sicherungsring Circlip Circlip	DIN 472	52x2	2
12	020 727	Gewindebolzen Screw, set Vis sans tête	DIN 551	M8x40 A2	4

TYP(E) LP 572

SPANNEINRICHTUNG, ANTRIEB  
CONVEYOR DRIVE TENSIONER  
TENDEUR ENTRAINEMENT TAPIS

Blatt  
Page

9-15.30



Typ(e)		Ersatzteilliste, Spare parts list, Liste de pièces			Blatt Page
LP 572		Spanneinrichtung Antrieb Conveyor drive tensioner Tendeur entrainement tapis			9-15.31
Pos. Rep.	Ident-Nr. Part No. Ref. N°	Benennung Part Name Désignation	Bezeichnung Description	Menge Quant.	
1		Getriebemotor Spannung und Frequenz angeben  Motor, gear Indicate voltage and frequency  Moteur réducteur Indiquez tension et fréquence		1	
2	212 188-3	Lagerbock Bracket, bearing Bloc de roulement		2	
3	020 032	6KT-Mutter Nut, hex Ecrou six pans	DIN 934 M8 A2	1	
4	103 155	Passfeder Key Clavette	DIN 6885 6x6x36	1	
5	020 430	Augenschraube Bolt, eye Boulon à oeillet	DIN 444 M8x60 A2	2	
6	020 427	Zylinderschraube Bolt, Allen Boulon cylindrique	DIN 912 M8x50 A2	2	
7	020 033	Hutmutter Nut, cap Ecrou borgne	DIN 1587 M8 A2	2	
8	211 009-3	Flansch Getriebemotor Flange gear motor Bride pour moteur réducteur		1	
9	100 032	Rillenkugellager Bearing, ball Roulement	6205 2 RS Niro	2	
10	020 728	Zylinderstift Pin, dowel Goupille cylindrique	DIN 7 5x30 m6 A2	2	

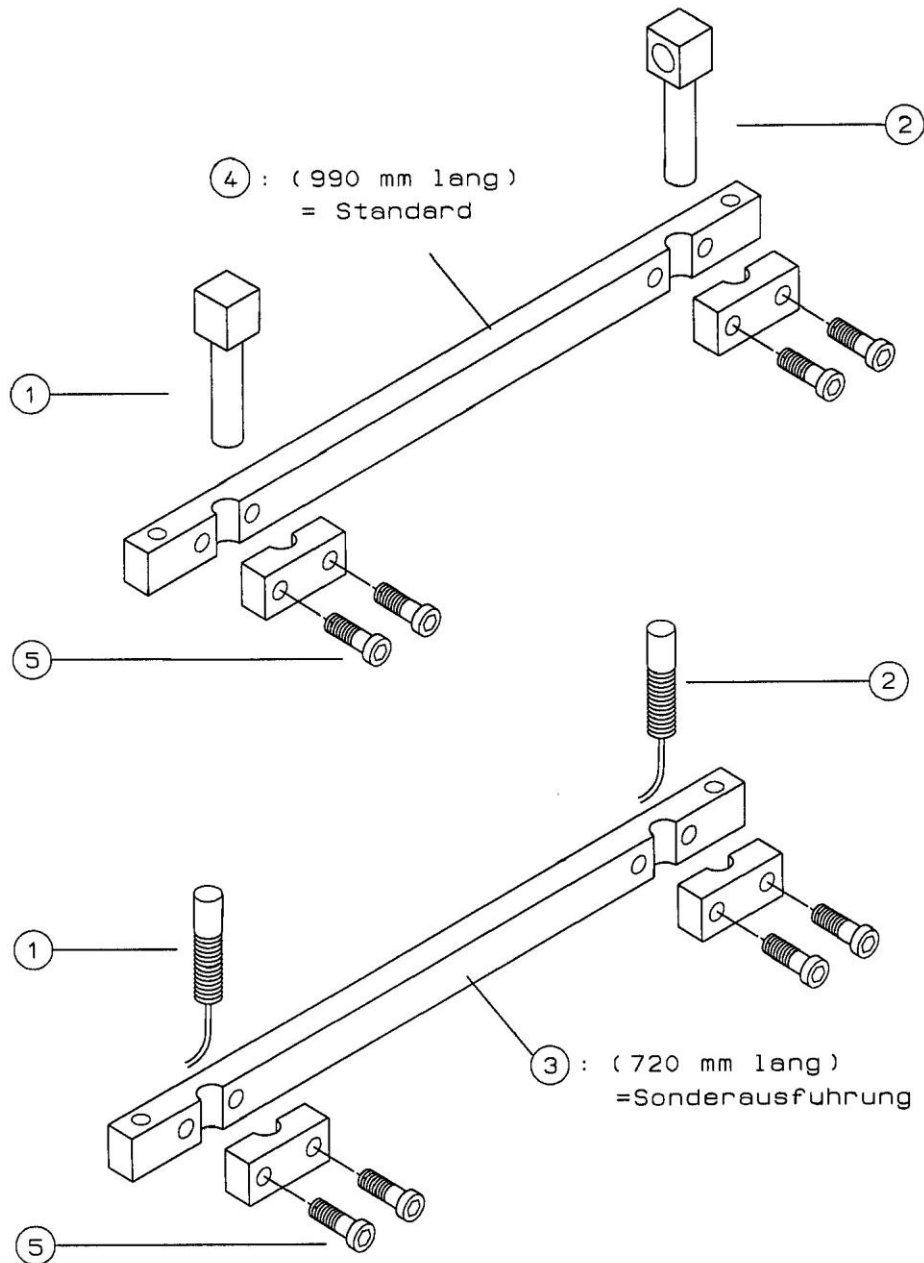
Typ(e)		Ersatzteilliste, Spare parts list, Liste de pièces			Blatt Page
LP 572		Spanneinrichtung Antrieb Conveyor drive tensioner Tendeur entrainement tapis 3. Version			9-15.32
Pos. Rep.	Ident-Nr. Part No. Ref. N°	Benennung Part Name Désignation		Bezeichnung Description	Menge Quant.
11	025 045	Sicherungsring Circlip Circlip	DIN 472	52x2	2
12	020 727	Gewindebolzen Stud Vis sans tête	DIN 551	M8x40 A2	4

TYP(E) LP 571/LP 572

FOTOZELLE EINGANG  
PHOTOCELL INLET  
CELLULE PHOTO-ELECTRIQUE D'ENTREE

Blatt  
Page

9-16.0



Typ(e)		Ersatzteilliste, Spare parts list, Liste de pièces			Blatt Page
LP 571/LP 572		Fotozelle Eingang Photocell inlet Cellule photo-électrique d'entrée			9-16.1
Pos. Rep.	Ident-Nr. Part No. Ref. N°	Benennung Part Name Désignation	Bezeichnung Description	Menge Quant.	
1	135 843	Fotozelle Sender, Ersatz 136 948 Photocell, sender, repl. 136 948 Cellule photo-électrique émetrice, rempl. 136 948	WS 75/2	1	
	136 948	Fotozelle Sender Photocell, sender Cellule photo-électrique émetrice			
2	135 844	Fotozelle Empfänger, Ersatz 136 949 Photocell, receiver, repl. 136 949 Cellule photo-électrique réceptrice rempl. 136 949	WS 75/4	1	
	136 949	Fotozelle Empfänger Photocell, receiver Cellule photo-électrique réceptrice			
3	210 900-3	Halter Fotozelle Bracket, photocell Bride cellule photo-électrique	20x15x720	1	
4	210 186-3	Halter Fotozelle Bracket, photocell Bride cellule photo-électrique	20x15x990	1	
5	020 005	Zylinderschraube Bolt, Allen Boulon cylindrique	DIN 912 M6x30 Niro	4	

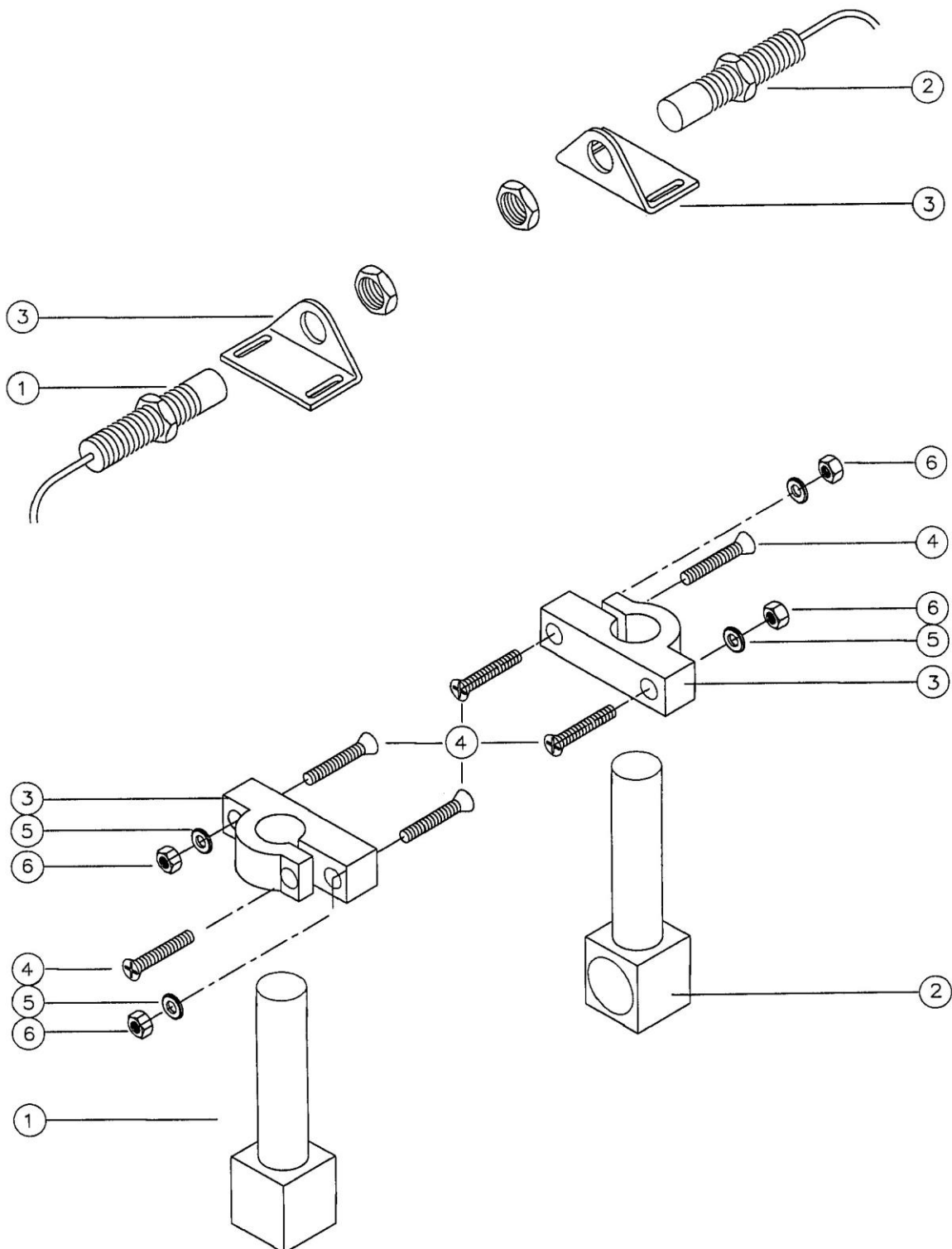


TYP(E) LP 571/LP 572

FOTOZELLE AUSGANG  
PHOTCELL OUTLET  
CELLULE PHOTO-ELECTRIQUE DE SORTIE

Blatt  
Page

9-17.0



Typ(e)		Ersatzteilliste, Spare parts list, Liste de pièces			Blatt Page
LP 571/LP 572		Fotozelle Ausgang Photocell outlet Cellule photo-électrique de sortie			9-17.1
Pos. Rep.	Ident-Nr. Part No. Ref. N°	Benennung Part Name Désignation	Bezeichnung Description	Menge Quant.	
1	135 843	Fotozelle Sender, Photocell, sender, Cellule photo-électrique émetrice,	Ersatz 136 948 repl. 136 948  reempl. 136 948	WS 75/2	1
	136 948	Fotozelle Sender Photocell, sender Cellule photo-électrique émetrice			
2	135 844	Fotozelle Empfänger, Photocell, receiver, Cellule photo-électrique réceptrice,	Ersatz 136 949 repl. 136 949  reempl. 136 949	WS 75/4	1
	136 949	Fotozelle Empfänger Photocell, receiver Cellule photo-électrique réceptrice			
3	135 848	Halter Fotozelle, Bracket, photocell, Bride cellule photo-électrique	Ersatz 214 781-4 repl. 214 781-4  reempl. 214 781-4	Alu	2
	214 781-4	Halter Fotozelle Bracket, photocell Bride cellule photo-électrique			
4	020 199	Senkschraube, Screw CS Vis à tête fraisée,	Ersatz 020 167 repl. 020 167 reempl. 020 167	DIN 965 M4x20 Niro	6
	020 167	Senkschraube Screw CS Vis à tête fraisée		DIN 965 M4x16 Niro	
5	020 045	Scheibe Washer Rondelle		DIN 125 4,3 Niro	4
6	020 030	6KT-Mutter Nut, hex Ecrou six pans		DIN 934 M4 Niro	4

TYP LP 571

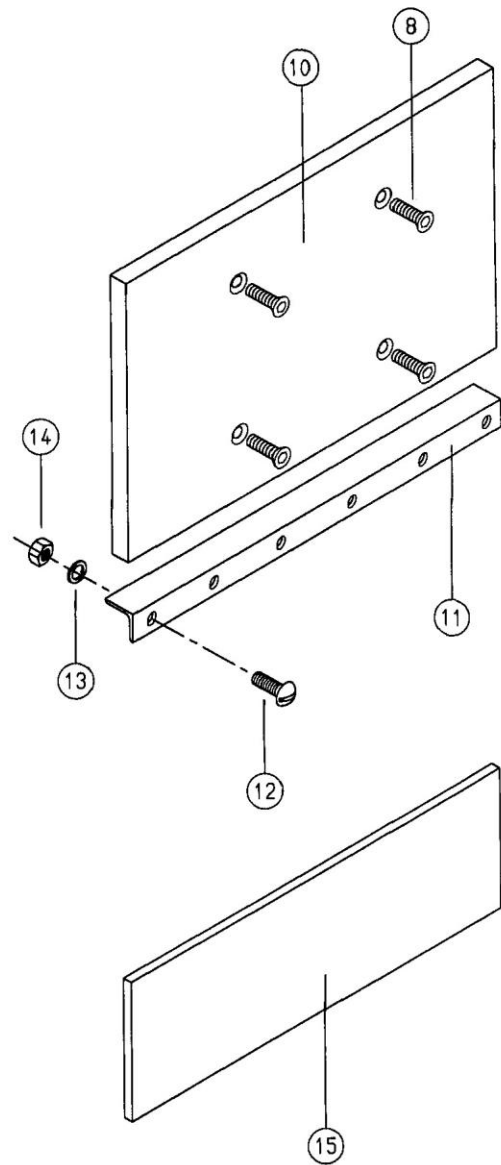
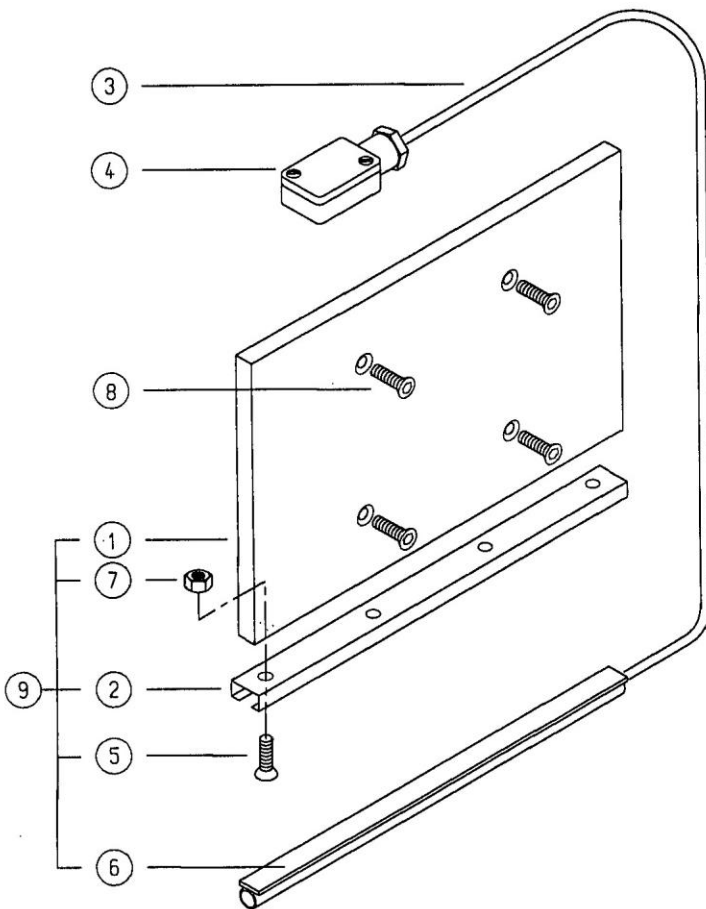
SCHUTZBLECH, ENTLADESEITE  
SAFETY GATE, UNLOADING SIDE  
TABLIER DE SECURITE, COTE DE SORTIE

Blatt  
Page

9-18.0

bis April 1989  
until April 1989  
jusqu'a April 1989

ab April 1989  
from April 1989  
a partir d'Avril 1989



Typ(e)		Ersatzteilliste, Spare parts list, Liste de pièces			Blatt Page
LP 571		Schutzblech, Entladeseite Safety gate, unloading side Tablier de sécurité, coté de sortie			9-18.1
Pos. Rep.	Ident-Nr. Part No. Ref. N°	Benennung Part Name Désignation	Bezeichnung Description	Menge Quant.	
1	210 367-2	Impulsblech Gate, impuls Porte à impulsion		1	
2	135 989	Druckwellenschiene kompl. Bar, sensor compl. Rail capteur compl.		1	
3	006 007	PVC Schlauch PVC hose Tuyau PVC	2x1x5000	1	
4	135 990	Druckwellenschalter Switch, pressure sensor Interrupteur capteur	DWK 1	1	
5	020 176	Senkschraube Screw, CS Vis à tête fraisée	DIN 965 M16x12 Niro	4	
6	006 039	Ersatz-.Kontaktschlauch Replacement sensor hose Remplacement tuyau capteur	1010 mm	1	
7	020 031	6KT-Mutter Nut, hex Ecrou six pans	DIN 934 M6 Niro	4	
8	020 073	Senkschraube Screw, CS Vis à tête fraisée	DIN 7991 M8x25 Niro	4	
9	210 366-2	Impulsblech kompl. Gate, impuls compl. Porte à impulsion compl.		1	
10	211 327-2	Schutzblech Gate, safety Tablier de sécurité		1	

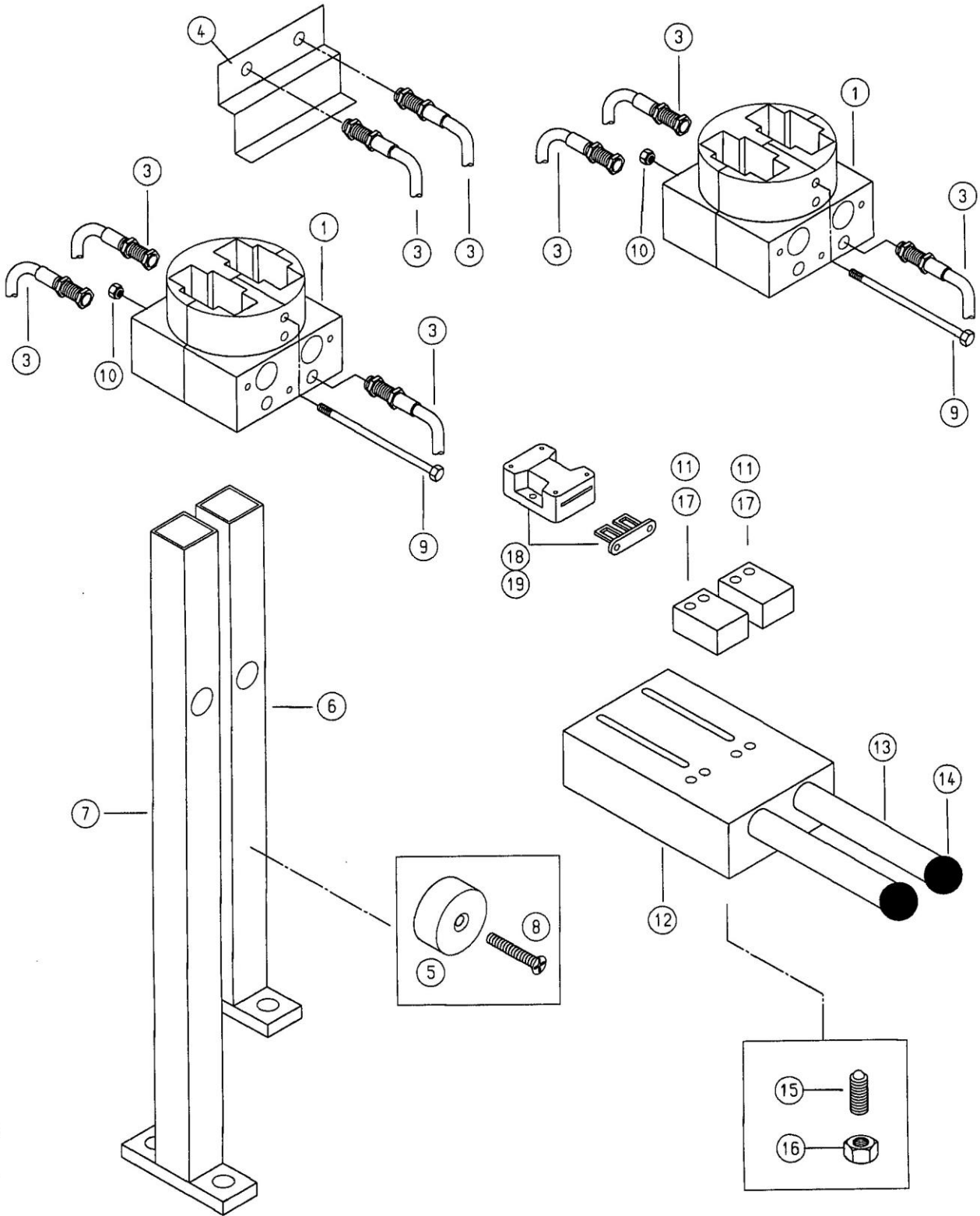
Typ(e)		Ersatzteilliste, Spare parts list, Liste de pièces			Blatt Page
LP 571		Schutzblech, Entladeseite Safety gate, unloading side Tablier de sécurité, coté de sortie			9-18.2
Pos. Rep.	Ident-Nr. Part No. Ref. N°	Benennung Part Name Désignation	Bezeichnung Description	Menge Quant.	
11	211 328-4	Winkel Angle Equerre	2x494x1000	1	
12	020 571	Flachrundschraube Bolt, carriage Boulon à tête bombée	DIN 603 M6x20 A2	6	
13	020 046	Scheibe Washer Rondelle	DIN 125 A 6,4 A2	6	
14	020 420	6KT-Mutter Nut, hex Ecrou six pans	DIN 985 M6 A2	6	
15	211 329--	Plate PVC Plate PVC Plateau PVC	5x112x1010	1	
	211 379-5	Umbausatz auf PVC PVC retrofit kit Kit de modification PVC		1	

TYP LP 571

STEUERSTANGEN UND ABSTÜTZUNG  
CONTROL RODS AND SUPPORT  
TIGES DE COMMANDE ET SUPPORT

Blatt  
Page

9-19.0



Typ(e)		Ersatzteilliste, Spare parts list, Liste de pièces			Blatt Page
LP 571		Steuerstangen und Abstützung Control rods and support Tiges de commande et support			9-19.1
Pos. Rep.	Ident-Nr. Part No. Ref. N°	Benennung Part Name Désignation	Bezeichnung Description	Menge Quant.	
1	211 840-3	Führungspaar Set, guide Jeu de guides		1	
2	210 341-3	Klemmstück Bracket, clamping Bloc de serrage		1	
3	135 472	Magnetschalter Switch, magnetic Interrupteur magnétique	181 313	6	
4	210 343-4	Halter Bracket Plaquette	240 mm hoch	1	
	210 967-4	Halter Bracket Plaquette	80 mm hoch	1	
5	135 473	Magnet Magnet Aimant		6	
6		Steuerstange Stempel Rod, control ram Tige de controle vérin	Fabrik Nr. angeb... Indic serial no. Indiq. n° de série	1	
7		Steuerstange Korb Rod, control basket Tige de controle corbeille	Fabrik Nr. angeb... Indic serial no. Indiq. n° de série	1	
8	020 167	Senkschraube Screw CS Vis à tête fraisée	DIN 965 M4x16 Niro	6	
9	020 067	6KT-Schraube Bolt, hex Boulon six pans	DIN 931 M8x140	2	
10	020 043	6KT-Mutter selbsts. Nut, hex selflock Ecrou six pans de sécurité	DIN 985 M8 Niro	2	

Typ(e)		Ersatzteilliste, Spare parts list, Liste de pièces			Blatt Page
LP 571		Steuerstangen und Abstützung Control rods and support Tiges de commande et support			9-19.2
Pos. Rep.	Ident-Nr. Part No. Ref. N°	Benennung Part Name Désignation	Bezeichnung Description	Menge Quant.	
11	136 420	Endschalter Switch, limit Interrupteur de fin de course		2	
12		Halterung Bracket Plaque	Fabrik Nr. angeb. Indic serial no. Indiq. n° de série	1	
13		Arretierbolzen Bolt, lock Boulon de sécurité	Fabrik Nr. angeb. Indic serial no. Indiq. n° de série	2	
14	125 052	Kugelkopf Handle, ball Boule		2	
15	020 800	Druckstück Pin, pressure Goujon de pression	GN616-M12-K	2	
16	020 360	6KT-Mutter Nut, hex Ecrou six pans	DIN 934 M12 A2	2	
17	020 297	Zylinderschraube Bolt, Allen Boulon cylindrique	DIN 84 M4x16	4	
18	135 483	Sicherheitsschalter Switch, safety Interrupteur de sécurité	AZ 15 ZVR	2	
19	212 562-5	Umbausatz Endschalter Pos.11 auf Sicherheitsschalter Pos.18 Kit, retrofit from switch pos. 11 to safety switch pos. 18 Kit de modification pour interrupteur rep. 11 à interrupteur de sécurité rep. 18		1	

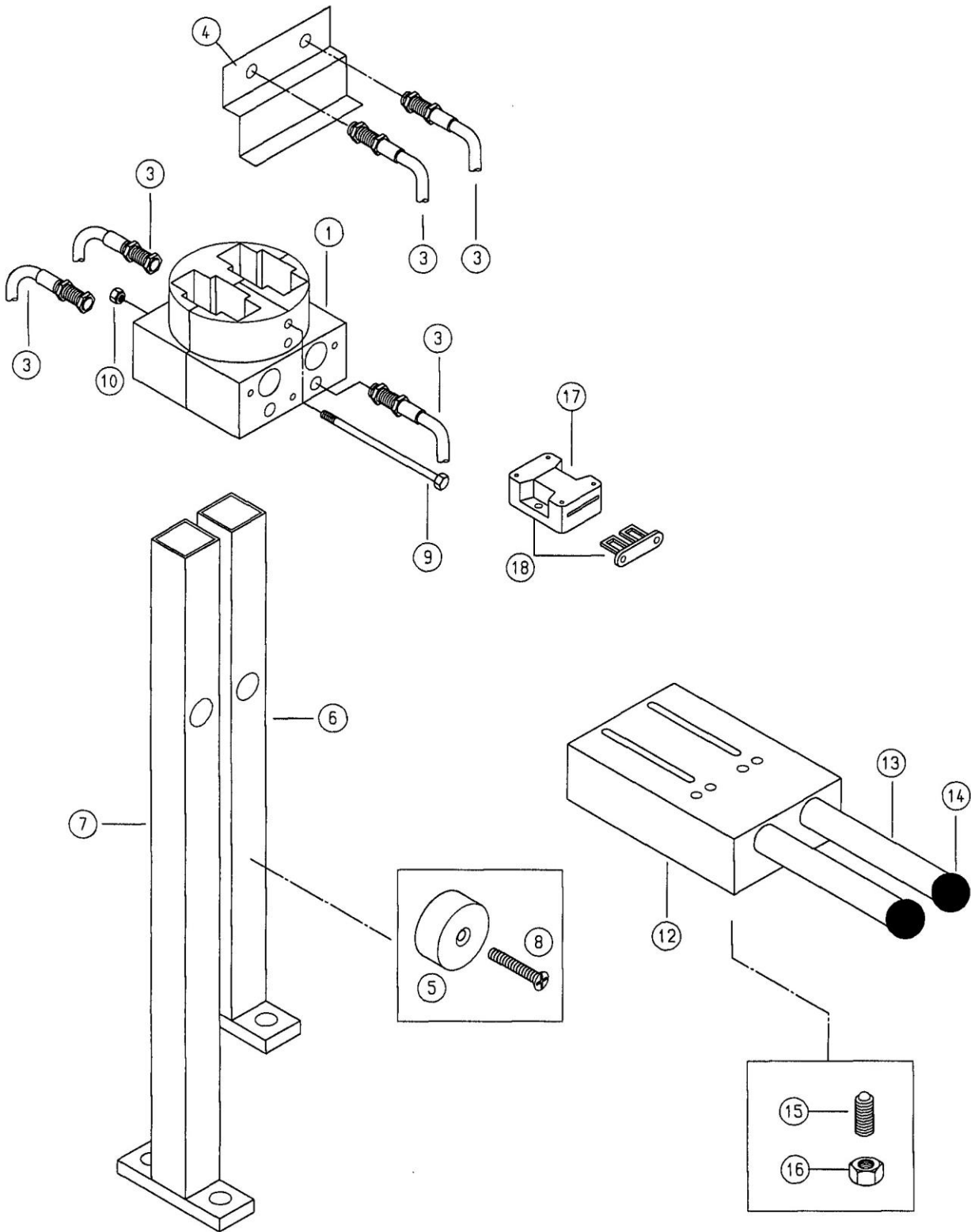


TYP(E) LP 572

STEUERSTANGEN UND ABSTÜTZUNG  
CONTROL RODS AND SUPPORT  
TIGES DE COMMANDE ET SUPPORT

Blatt  
Page

9-19.10



Typ(e)		Ersatzteilliste, Spare parts list, Liste de pièces			Blatt Page
LP 572		Steuerstangen und Abstützung Control rods and support Tiges de commande et support			9-19.11
Pos. Rep.	Ident-Nr. Part No. Ref. N°	Benennung Part Name Désignation	Bezeichnung Description	Menge Quant.	
1	211 840-3	Führungspaar Set, guide Jeu de guides		1	
2					
3	135 472	Magnetschalter Switch, magnetic Interrupteur magnétique	181 313	6	
4	211 419-3	Halter Bracket Plaquette	355 mm hoch	1	
	210 343-4	Halter Bracket Plaquette	240 mm hoch	1	
5	135 473	Magnet Magnet Aimant		6	
6		Steuerstange Stempel Rod, control ram Tige de controle vérin	Fabrik Nr. angeb. Indic serial no. Indiq. n° de série	1	
7		Steuerstange Korb Rod, control basket Tige de controle corbeille	Fabrik Nr. angeb. Indic serial no. Indiq. n° de série	1	
8	020 167	Senkschraube Screw, set Sis sans tête	DIN 965 M4x16 Niro	6	
9	020 067	6KT-Schraube Bolt, hex Boulon six pans	DIN 931 M8x140	2	
10	020 043	6KT-Mutter selbsts. Nut, hex selflock Ecrou six pans de sécurité	DIN 985 M8 Niro	2	

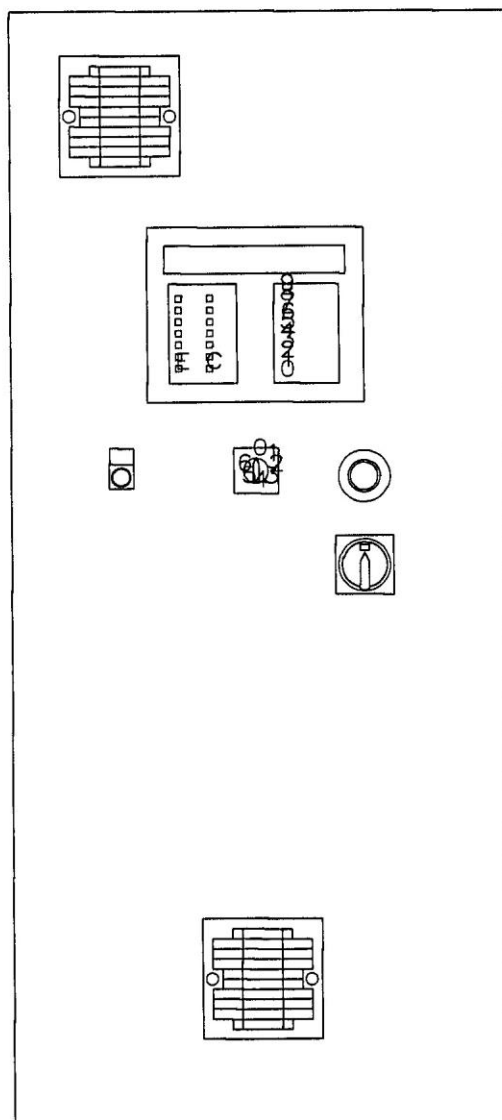
Typ(e)		Ersatzteilliste, Spare parts list, Liste de pièces			Blatt Page
LP 572		Steuerstangen und Abstützung Control rods and support Tiges de commande et support			9-19.12
Pos. Rep.	Ident-Nr. Part No. Ref. N°	Benennung Part Name Désignation	Bezeichnung Description	Menge Quant.	
11					
12	211 923-2	Halterung Bracket Plaque		1	
13	211 924-3	Arretierbolzen Bolt, lock Boulon de sécurité		2	
14	125 052	Kugelkopf Handle, ball Boule		2	
15	020 800	Druckstück Pin, pressure Goujon de pression	GN616-M12-K	2	
16	020 360	6KT-Mutter Nut, hex Ecrou six pans	DIN 934 M12 A2	2	
17	020 297	Zylinderschraube Bolt, Allen Boulon cylindrique	DIN 84 M4x16	4	
18	135 483	Sicherheitsschalter Switch, safety Interrupteur de sécurité	AZ 15 ZVR	2	

TYP(E) LP 571/LP 572

BEDIENELEMENTE  
CONTROL ELEMENTS  
ELEMENTS DE COMMANDE

Blatt  
Page

9-20.0

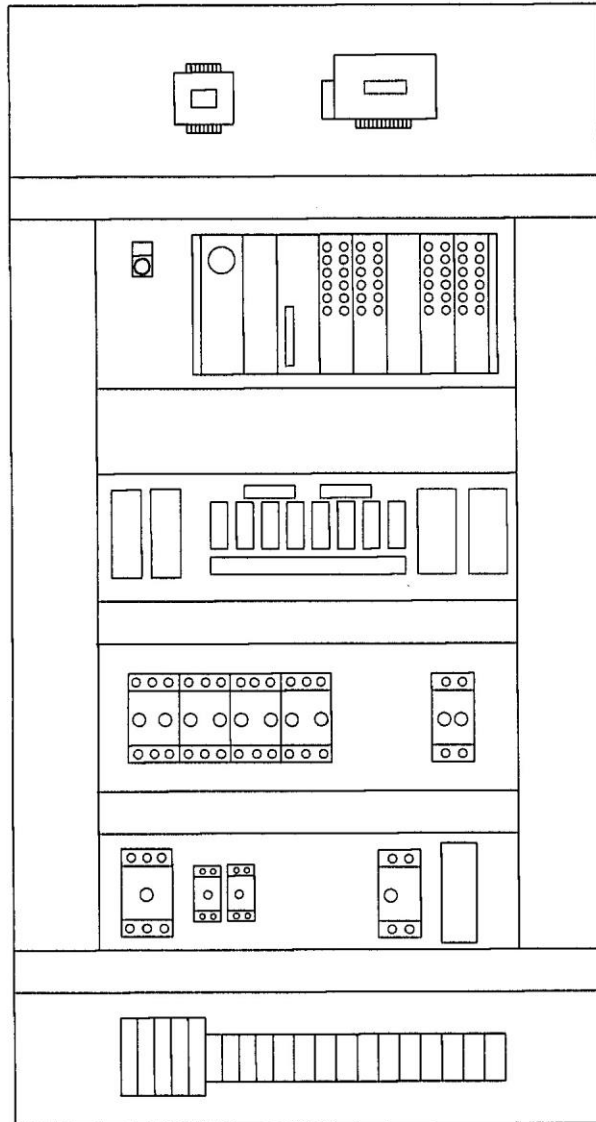


EINZELTEILE SIEHE STROMLAUFPLAN  
PARTS ARE LISTED IN THE WIRING DIAGRAM  
VOIR SCHEMA ELECTRIQUE POUR PIECES DETACHEES

TYP(E) LP 571/LP 572

STEUERUNG  
CONTROL  
COMMANDE

Blatt  
Page  
9-21.0



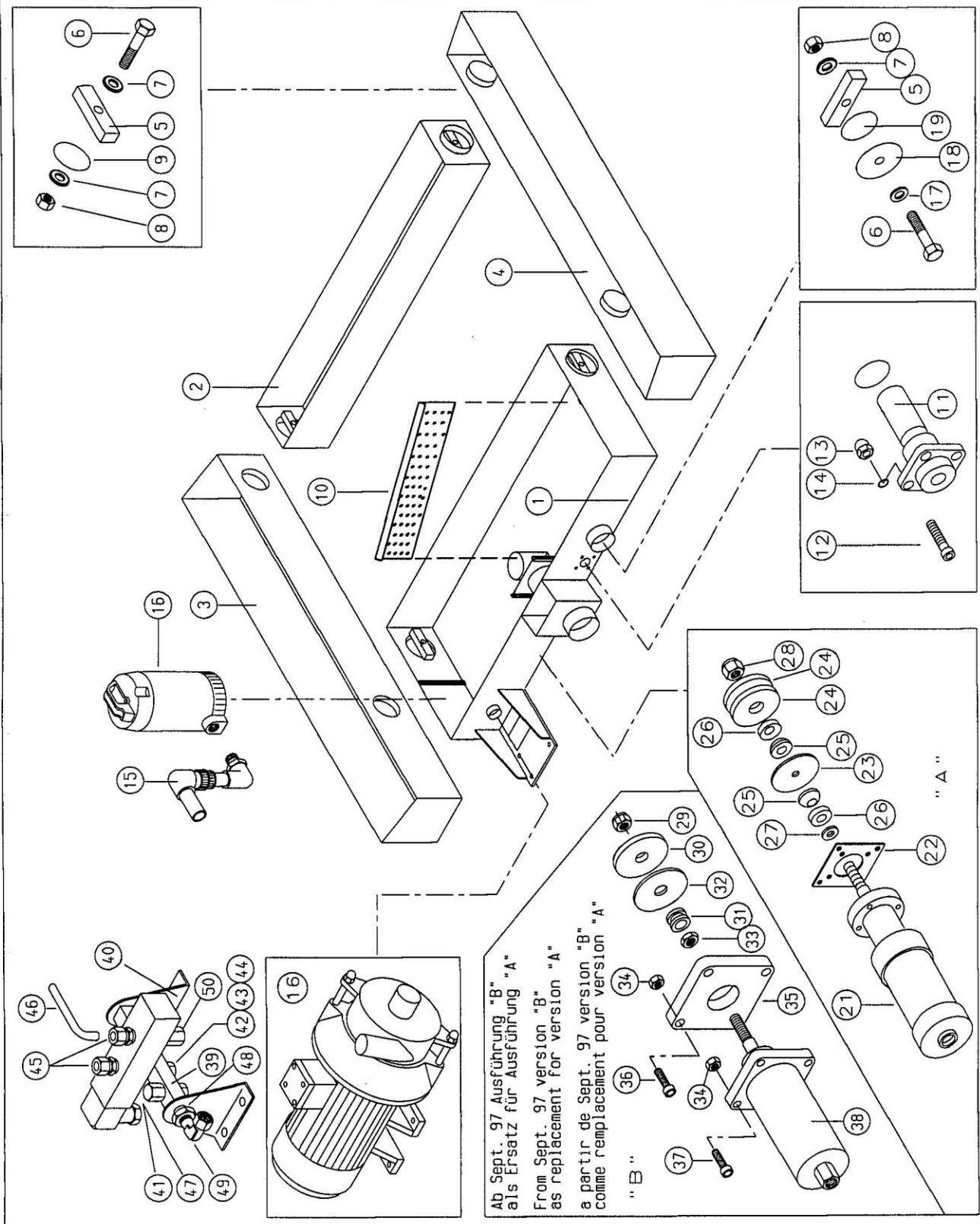
EINZELTEILE SIEHE STROMLAUFPLAN  
PARTS ARE LISTED IN THE WIRING DIAGRAM  
VOIR SCHEMA ELECTRIQUE POUR PIECES DETACHEES

TYP(E) LP 571/LP 572

WASSERTANK  
WATER TANK  
RESERVOIR D'EAU

Blatt  
Page

9-22.0



Ab Sept. 97 Ausführung "B"  
als Ersatz für Ausführung "A"  
From Sept. 97 version "B"  
as replacement for version "A"  
à partir de Sept. 97 version "B"  
comme remplacement pour version "A"

Typ(e)		Ersatzteilliste, Spare parts list, Liste de pièces			Blatt Page
LP 571/LP 572		Wassertanks Water tanks Réservoirs d'eau			9-22.1
Pos. Rep.	Ident-Nr. Part No. Ref. N°	Benennung Part Name Désignation	Bezeichnung Description	Menge Quant.	
1		Wassertank Einlaufseite Tank, water intake side Réservoir d'eau coté d'entrée	Fabrik-Nr. angeb. Indic serial no. Indiq. n° de série	1	
2		Wassertank Auslaufseite Tank, water outlet side Réservoir d'eau coté de sortie	Fabrik-Nr. angeb. Indic serial no. Indiq. n° de série	1	
3		Wassertank links Tank, water left Réservoir d'eau gauche	Fabrik-Nr. angeb. Indic serial no. Indiq. n° de série	1	
4		Wassertank rechts Tank, water right Réservoir d'eau droite	Fabrik-Nr. angeb. Indic serial no. Indiq. n° de série	1	
5	210 116-4	Klemmhalter Holder, clamping Plaque de serrage	20x20x110 A2	5	
6	020 170	6KT-Schraube Bolt, hex Boulon six pans	DIN 933 M10x80 A2	5	
7	020 097	Scheibe Washer Rondelle	DIN 125 10.5 A2	9	
8	020 171	6KT-Mutter Nut, hex Ecrou six pans	DIN 934 M10 A2	5	
9	028 012	O-Ring O-Ring Bague torique	105x5	4	
10	210 383-3	Flusensieb Screen, lint Tamis de peluches		4	

Typ(e)		Ersatzteilliste, Spare parts list, Liste de pièces			Blatt Page
LP571/LP 572		Wassertanks Water tanks Réservoirs d'eau			9-22.2
Pos. Rep.	Ident-Nr. Part No. Ref. N°	Benennung Part Name Désignation	Bezeichnung Description	Menge Quant.	
11	135 828	Niveauschalter, Switch level, Interrupteur de niveau	Ersatz 135 833 repl. 135 833 rempl. 135 833	SU 28555 10.2	1
	135 833	Niveauschalter Switch level, Interrupteur de niveau		SU/SO	1
12	020 473	Zylinderschraube Allen bolt Boulon à tête cylindrique	DIN 912	M5x16 A2	4
13	210 924-4	Hutmutter Cap nut Ecrou borgne		M5 A2	4
14	028 108	O-Ring O-Ring Bague torique		6x1,5	4
15	030 208	Pumpenleitung Pump line Tuyau de pompe		PVC	1
	212 666-4	Pumpenleitung für Pumpe K7 Line, Pump for Pump K7 Tuyau de pompe pour pompe K7			1
16		Tauchpumpe / Kreiselpumpe Bitte Spannung, Frequenz und Typ angeben		0,75 kW Fabr.-Nr. angeb.	1
		Pump, Sump / Centrifugal pump Indicate voltage, frequency and type		0,75 kW Ind. serial no.	
		Pompe submersible / Pompe centrifuge Indiquez tension, fréquence et type		0,75 kW Indiq. n° de série	
17	028 006	Usit Ring Usit ring Bague Usit		UA 16x10x1,5	1
18	210 467-4	Deckel Cover Couvercle		PA	1
19	028 013	O-Ring O-Ring Bague torique		94x3	1



Typ(e)		Ersatzteilliste, Spare parts list, Liste de pièces		Blatt Page
LP 571/LP 572		Wassertanks Water tanks Réservoirs d'eau		9-22.3
Pos. Rep.	Ident-Nr. Part No. Ref. N°	Benennung Part Name Désignation	Bezeichnung Description	Menge Quant.
20	211 699-4	Y-Stück Y-Adapter Distributeur en Y		1
21	112 219	Zylinder Cylinder Vérin	A-SE-FA	1
22	211 997-4	Zylinderdeckel Cover, cylinder Couvercle de vérin		1
23	211 998-4	Dichtscheibe Washer, seal Rondelle joint		1
24	211 999-4	Dichtgummi Seal, rubber Joint en caoutchouc		2
25	021 038	Kugelscheibe Washer, spherical Rondelle sphérique	DIN 6319	2
26	021 039	Kegelpfanne Washer, cup Cuvette sphérique	DIN 6319	2
27	212 394-4	Scheibe Washer Rondelle	22x5	1
28	021 105	Sicherungsmutter Nut, hex selflock Ecrou six pans de sécurité	DIN 985 M10 A2	1
	111 800	Magnetventilbatterie Valve, solenoid battery Batterie de soupape solénoïde	DC 24V	1
	111 910	Magnetventil Valve, magnetic Soupape solénoïde	DC 24V	1
Hinweis: Pos. 21 bis 28, Ersatz 213 075-3 Note: Pos. 21 to 28, repl. 213 075-3 Notice: Rep. 21 à 28 rempl. 213 075-3				

Typ(e)		Ersatzteilliste, Spare parts list, Liste de pièces			Blatt Page
LP 571/LP 572		Wassertanks Water tanks Réservoirs d'eau			9-22.4
Pos. Rep.	Ident-Nr. Part No. Ref. N°	Benennung Part Name Désignation	Bezeichnung Description	Menge Quant.	
	213 075-3	Umbausatz Ablassventil auf Ausführung B bestehend aus Pos. 29 bis 50 Kit, modification to version B consisting of pos. 29 to 50 Kit de modification à version B consiste des reps. 29 jusqu'à 50			
29	021 207	Sicherungsmutter Nut, hex selflock. Ecrou six pans de sécurité	DIN 985 M10 A2	1	
30	211 999-4	Dichtgummi Seal Joint	Typ(e) 571	1	
31	137 037	Durchführungstülle Grommet Rondelle isolante		1	
32	213 077-4	Dichtscheibe Washer, seal Rondelle joint	Typ(e) 571	1	
33	021 208	6KT-Mutter Nut, hex Ecrou six pans	DIN 439 M10 A2	1	
34	020 420	Sicherungsmutter Nut, hex selflock. Ecrou six pans de sécurité	DIN 985 M6 A2	6	
35	213 076-4	Zylinderflansch Flange, cylinder Bride de vérin	Typ(e) 571	1	
36	020 003	Zylinderschraube Bolt, Allen Boulon cylindrique	DIN 912 M6x20 A2	4	
37	020 004	Zylinderschraube Bolt, Allen Boulon cylindrique	DIN 912 M6x25 A2	2	
38	112 496	Zylinder Cylinder Vérin	DFK-25-50P	1	

Typ(e)		Ersatzteilliste, Spare parts list, Liste de pièces		Blatt Page
LP 571/LP 572		Wassertanks Water tanks Réservoirs d'eau		9-22.5
Pos. Rep.	Ident-Nr. Part No. Ref. N°	Benennung Part Name Désignation	Bezeichnung Description	Menge Quant.
39	112 303	Ventilbatterieleiste, 2-fach Valve, solenoid bracket 2-tier Bride pour soupapes solénoïdes double	1xfrei, 1xblind 1xfree, 1xblind 1xlibre, 1xborgne	1
40	112 253	Halter für Ventilbatterie Holder, solenoid battery Bride pour soupapes solénoïdes		2
41	112 392	Wegeventil 4/2 Valve directional 4/2 Soupape directionelle	10 bar, 24 VDC	1
42	111 941	Hohlschraube Bolt, banjo Vis pour raccord rotatif	NG6, R 1/8"	1
43	028 160	O-Ring O-Ring Bague torique	13x2	1
44	028 287	Lippenring Seal, lip Joint		1
45	112 501	Verschraubung Union Union	CK-1/8-PK-4	2
46	006 082	Kunststoffschlauch Hose, plastic Tuyau en plastique	PU-4 blau	10
47	112 034	Schalldämpfer für Ventilbatterie Muffler for valve battery Silencieux our batterie de soupape	G 1/8"	1
48	111 048	Reduziernippel Reducer Réduction	RI 3/8"x1/4"	1
49	111 082	Winkelverschraubung Union, elbow Union coude	WE 8 R 1/4	1

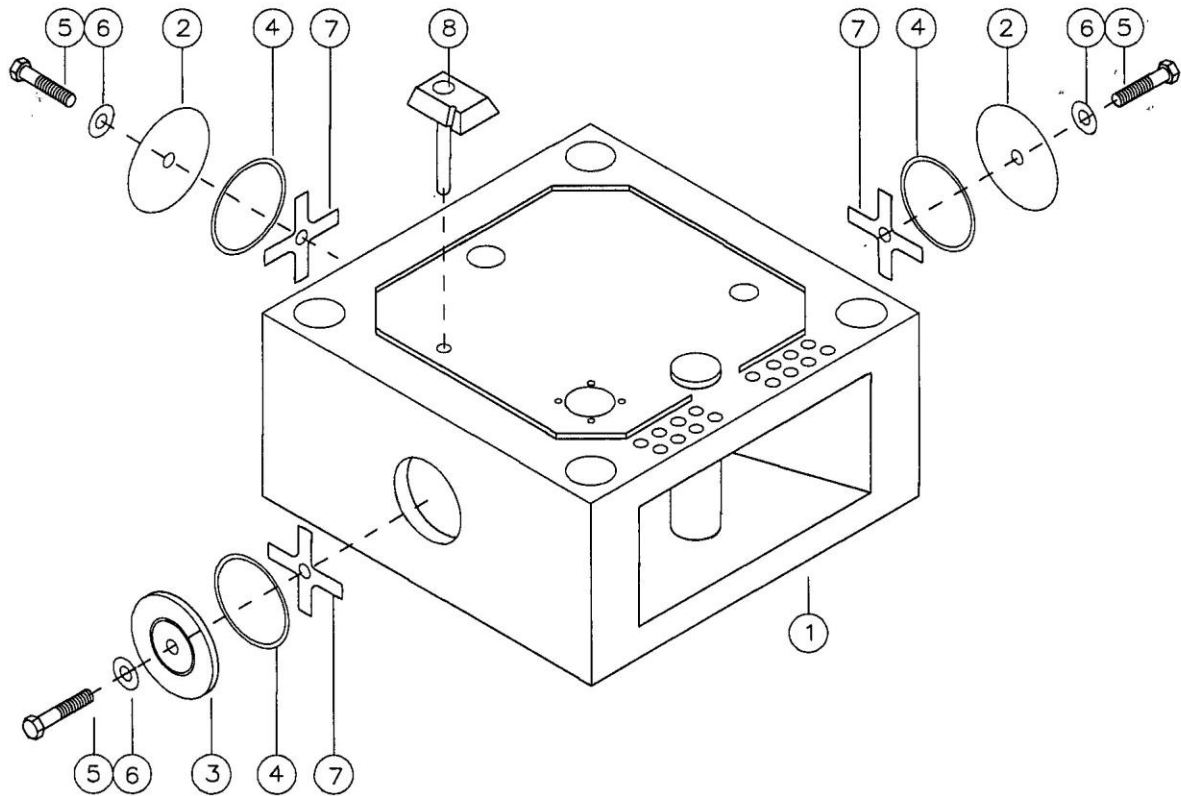
Typ(e)		Ersatzteilliste, Spare Parts List, Liste de pièces		Blatt Page
LP 571/LP 572		Wassertanks Water tanks Réservoirs d'eau		9-22.6
Pos. Rep.	Ident-Nr. Part No. Ref. N°	Benennung Part Name Désignation	Bezeichnung Description	Menge Quant.
50	111 034	Verschraubung Union Union  Pos. 39, 40, 42, 43, 44, 48, 49 entfallen ab 12/1997 Pos. 39, 40, 42, 43, 44, 48, 49 obsolete from 12/1997 Rep. 39, 40, 42, 43, 44, 48, 49 absolètes à partir de 12/1997	GE 8 LLR 1/8	1

TYP(E) LP 571/LP 572

ÖLTANK  
OIL TANK  
RESEVOIR D'HUILE

Blatt  
Page

9-23.0



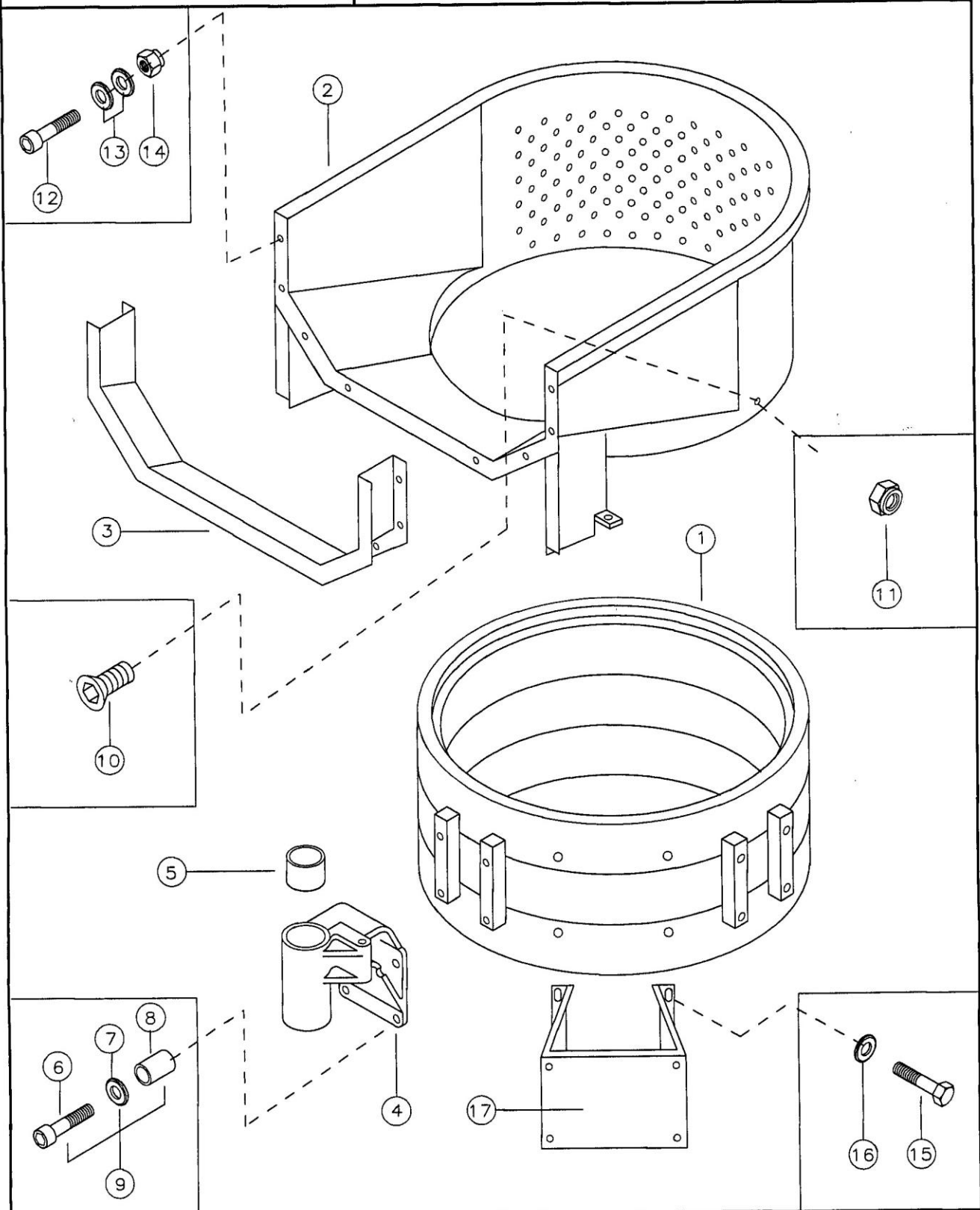
Typ(e)		Ersatzteilliste, Spare parts list, Liste de pièces		Blatt Page
LP 571/LP 572		Öltank Oil tank Réservoir d'huile		9-23.1
Pos. Rep.	Ident-Nr. Part No. Ref. N°	Benennung Part Name Désignation	Bezeichnung Description	Menge Quant.
1		Öltank Oil tank Réservoir d'huile	Typ(e) 571 Fabrik Nr. angeb. Indic. serial no. Indiq. n° de série	1
		Öltank Oil tank Réservoir d'huile	Typ(e) 572 Fabrik Nr. angeb. Indic. serial no. Indiq. n° de série	1
2	111 005	Deckel Cover Couvercle		2
3	210 100-4	Ölstandsglas Glass, level Voyant de niveau		1
4	028 008	O-Ring O-Ring Bague torique	214x5 ölfest	3
5	020 012	Zylinderschraube Bolt, Allen Boulon cylindrique	DIN 912 M16x50	3
6	028 007	Usit-Ring Usit-Ring Bague Usit	U 18,7x26x1,5	3
7	210 179-3	Kreuz, (ersetzt durch 211 250-4) Cross, (replaced by 211 250-4) Croix, (rempl. par 211 250-4)		3
	211 250-4	Verschlusslasche Strip, lock Plaque de serrage		3
8	135 001	Thermostat Thermostat Thermostat	0-90° C	1

TYP(E) LP 571/LP 572

PRESSKORB  
BASKET  
CORBEILLE

Blatt  
Page

9-24.0



Typ(e)		Ersatzteilliste, Spare parts list, Liste de pièces			Blatt Page
LP 571/LP 572		Presskorb Basket Corbeille			9-24.1
Pos. Rep.	Ident-Nr. Part No. Ref. N°	Benennung Part Name Désignation		Bezeichnung Description	Menge Quant.
1		Presskorb-Unterteil	35 kg	Fabrik-Nr. ang.	1
		Basket, lower part	35 kg	Indic. serial no.	
		Corbeille, segment inférieur	35 kg	Indiq. n° de série	
		Presskorb-Unterteil	50 kg	Fabrik-Nr. ang.	1
		Basket, lower part	50 kg	Indic. serial no.	
		Corbeille, segment inférieur	35 kg	Indiq. n° de série	
Presskorb-Unterteil	60 kg	Fabrik-Nr. ang.	1		
Basket, lower part	60 kg	Indic. serial no.			
Corbeille, segment inférieur	60 kg	Indiq. n° de série			
	210 631-3	Ring Ring Anneau		60 mm	1
	210 632-3	Ring Ring Anneau		80 mm	1
2	210 103-1	Presskorb-Oberteil Basket, upper part Corbeille segment supérieur			1
3	210 104-2	Zwischenstück Intermediate part Segment intermédiaire			1
4	211 369-2	Presskorbführung, geteilt Guide, divided basket Guide de corbeille divisé	Typ(e) 571	Alu.	4
	214 840-2	Presskorbführung, geteilt Guide, divided basket Guide de corbeille divisé	Typ(e) 572	Alu	4
5	100 001	DU-Büchse Bushing, DU Bague DU		105/100/60	8
6	020 074	Zylinderschraube Bolt, Allen Boulon cylindrique	DIN 912	M16x65 Niro	8
7	020 048	Scheibe Washer Rondelle	DIN 125	17 Niro	8



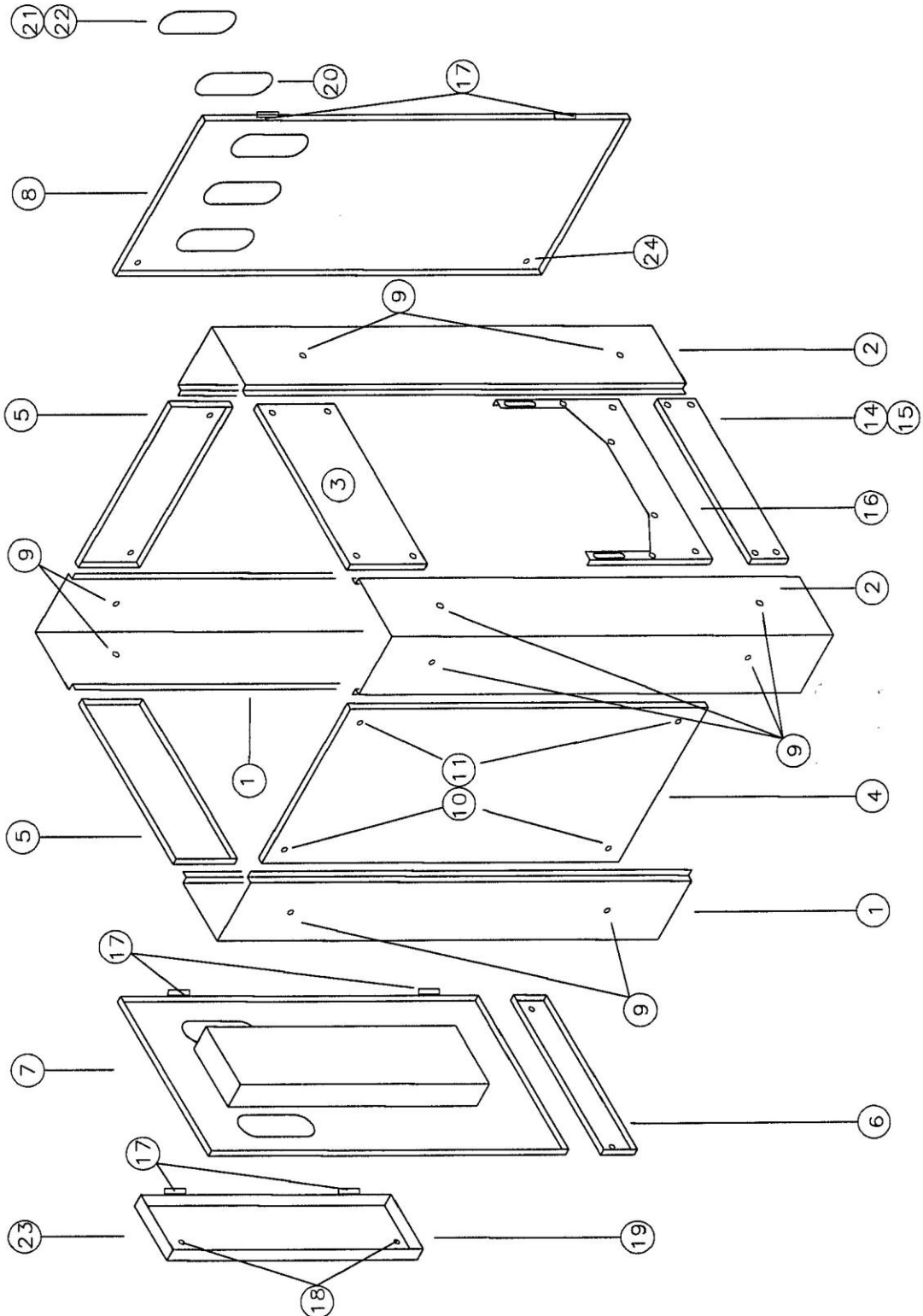
Typ(e)		Ersatzteilliste, Spare parts list, Liste de pièces			Blatt Page
LP 571/LP 572		Presskorb Basket Corbeille			9-24.2
Pos. Rep.	Ident-Nr. Part No. Ref. N°	Benennung Part Name Désignation		Bezeichnung Description	Menge Quant.
8	210 180-4	Distanzbüchse, Ersatz Bushing, spacer repl. Douille entretoise rempl.	211 249-4 211 249-4 211 249-4	Messing Brass laiton	8
	211 249-4	Distanzbüchse Bushing, spacer Douille entretoise			8
9	211 522-4	Befestigungsschraube kompl. Bolt, tightening compl. Boulon de serrage compl.			8
10	020 073	Senkschraube Screw, CS Vis à tête fraisée	DIN 7991	M8x25 Niro	16
11	020 470	6KT-Mutter selbstsich. Nut, hex selflock. Ecrou six pans de sécurité	DIN 985	M8 Niro	16
12	020 003	Zylinderschraube Bolt, Allen Boulon six pans	DIN 912	M6x20 Niro	8
13	020 046	Scheibe Washer Rondelle	DIN 125	6,4 Niro	16
14	020 420	6KT-Mutter selbstsich. Nut, hex selflock. Ecrou six pans de sécurité	DIN 985	M6 Niro	8
15	020 177	6KT-Schraube Bolt, hex Boulon six pans	DIN 933	M8x12 Niro	4
16	020 047	Scheibe Washer Rondelle	DIN 125	8,4 Niro	4
17	210 368-3	Impulsblechhalterung Bracket, impuls sheet Bride de porte d'impulsion			1

TYP(E) LP 571/LP 572

VERKLEIDUNGEN  
PANELS  
PANNEAUX

Blatt  
Page

9-25.0



Typ(e)		Ersatzteilliste, Spare parts list, Liste de pièces			Blatt Page
LP 571/LP 572		Verkleidungen Panels Panneaux			9-25.1
Pos. Rep.	Ident-Nr. Part No. Ref. N°	Benennung Part Name Désignation	Bezeichnung Description	Menge Quant.	
1	210 303-3	Eckverkleidung Tür Panel, corner door Panneau de coin porte	Typ(e) 571	2	
	214 542-2	Eckverkleidung Tür Panel, corner door Panneau de coin porte	Typ(e) 572	2	
2	210 304-2	Eckverkleidung Panel, corner Panneau de coin	Typ(e) 571	2	
	214 543-2	Eckverkleidung Panel, corner Panneau de coin	Typ(e) 572	2	
3	210 307-3	Eckverkleidung, Eingang oben Panel, corner inlet top Panneau de coin entrée haut	650x1072	1	
4	210 308-3	Eckverkleidung, Ausgang Panel, outlet Panneau de coin de sortie	1800x1072	1	
5	210 309-3	Verkleidung, oben li & re Panel, top left & right Panneau en haut gauche & droite	300x1072	2	
6	210 310-3	Verkleidung, unten li & re Panel, bottom left & right Panneau en bas gauche et droite	126x1072	2	
7	210 312-2	Schaltschranktür Door, control cabinet Porte de service		1	
8	210 320-2	Wartungstür, Platine Door, service sheet Porte de service, tole		1	
	210 306--	Wartungstür kompl. Door, service compl. Porte de service compl.		1	

Typ(e)		Ersatzteilliste, Spare parts list, Liste de pièces			Blatt Page
LP 571/LP 572		Verkleidungen Panels Panneaux			9-25.2
Pos. Rep.	Ident-Nr. Part No. Ref. N°	Benennung Part Name Désignation		Bezeichnung Description	Menge Quant.
9	210 311-4	Zylinderschraube Bolt, Allen Boulon cylindrique		Niro	16
10	020 005	Zylinderschraube Bolt, Allen Boulon cylindrique	DIN 912	M6x30 Niro	20
11	020 046	Scheibe Washer Rondelle	DIN 125	6,4 Niro	24
12	020 127	Flachrundschraube Bolt, carriage Boulon à tête bombée	DIN 603	M6x16 Niro	4
13	020 031	6KT-Mutter Nut, hex Ecrou six pans	DIN 934	M6 Niro	4
14	210 915-4	Verkleidung, Einlauf unten nur Panel, inlet bottom only Panneau entrée en bas	Typ(e) 571	80x1072	1
15	210 881-4	Verkleidung, Einlauf unten Panel, inlet bottom Panneau entrée en bas		60x1072	1
16	211 252-3	Verkleidung, Einlauf unten nur Panel, inlet bottom only Panneau entrée en bas	Typ(e) 571	930x1072	1
	214 613-3	Verkleidung, Einlauf unten Panel, inlet bottom Panneau entrée en bas	Typ(e) 572	Form 35/50 kg	1
	214 615-3	Verkleidung, Einlauf unten Panel, inlet bottom Panneau entrée en bas	Typ(e) 572	Form 60 kg	1
17	121 002	Scharnier Hinge Charnière			6

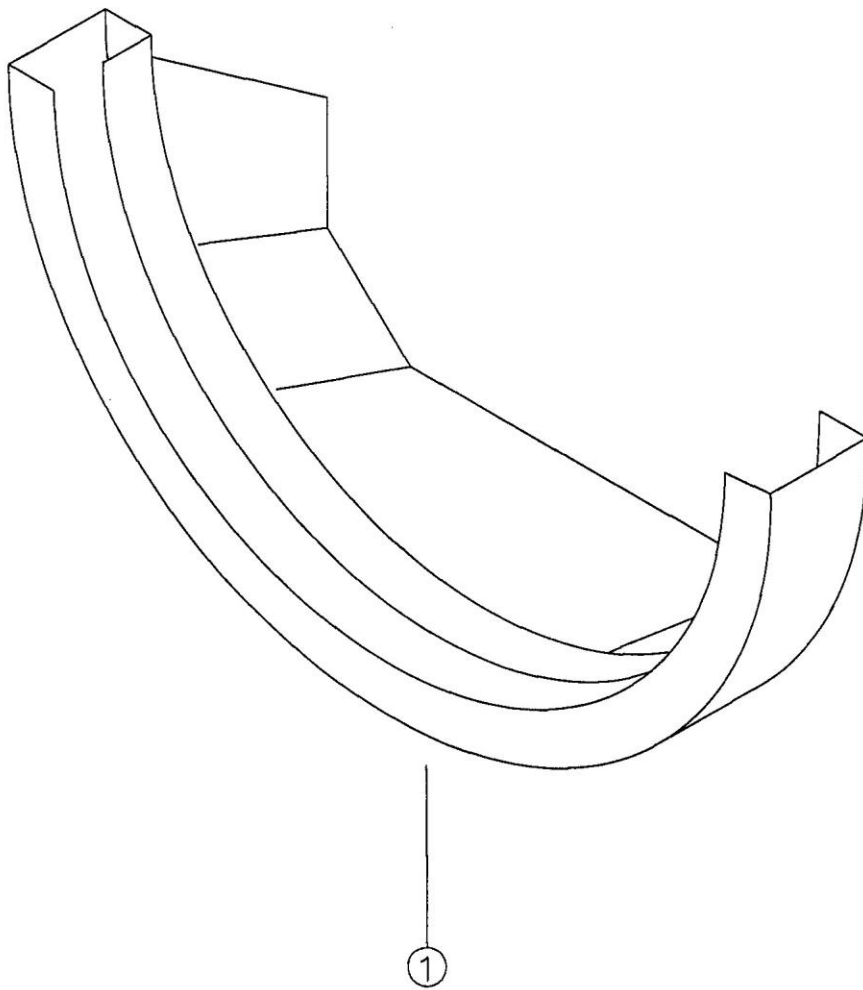
Typ(e)		Ersatzteilliste, Spare parts list, Liste de pièces		Blatt Page
LP 571/LP 572		Verkleidungen Panels Panneaux		9-25.3
Pos. Rep.	Ident-Nr. Part No. Ref. N°	Benennung Part Name Désignation	Bezeichnung Description	Menge Quant.
18	121 059 121 060 121 061	Verschluss kompl.  Lock compl. Verrou compl.		2
19	005 707	Gummiprofil Profile, rubber Profile en caoutchouc	1011-09 M	1
20	122 001-4	Glasscheibe Pane Vitre	140x490x4	5
21	005 701	Gummiklemmprofil Profile, rubber Profile en caoutchouc	1500 mm lang	5
22	005 702	Einreißfüller Profile, filler Profile de retenue	1500 mm lang	5
23	210 313-2	Tür Door Porte	bis 31 Dez. 87	1
	210 923-2	Tür Door Porte	ab 01 Jan. 88	1
24	121 141 121 143 121 205	Verschluss kompl.  Lock compl. Verrou compl.	Niro	4
25	121 062	Schlüssel Key Clé		1
26	121 139	Schlüssel, Vierkant Key, square Clé, carré		1

TYP(E) LP 571/LP 572

RUTSCHE  
CHUTE  
CHUTE

Blatt  
Page

9-26.0



Typ(e)		Ersatzteilliste, Spare parts list, Liste de pièces			Blatt Page
LP 571/LP 572		Rutsche Chute Chute			9-26.1
Pos. Rep.	Ident-Nr. Part No. Ref. N°	Benennung Part Name Désignation	Bezeichnung Description	Menge Quant.	
1		Rutsche 35 kg Chute Chute	Typ(e) 571 Fabrik Nr. angeb, Indic. serial no. Indiq. n° de série	1	
		Rutsche 35 kg Chute Chute	Typ(e) 572 Fabrik Nr. angeb, Indic. serial no. Indiq. n° de série	1	
		Rutsche 50/60 kg Chute Chute	Typ(e) 571 Fabrik Nr. angeb, Indic. serial no. Indiq. n° de série	1	
		Rutsche 50/60 kg Chute Chute	Typ(e) 572 Fabrik Nr. angeb, Indic. serial no. Indiq. n° de série	1	