



„Der Marktplatz für die Wäschereibranche“

[www.Laundryplace.online](http://www.Laundryplace.online)

[info@laundryplace.de](mailto:info@laundryplace.de)

---

**LAVATEC**   
*Laundry Technology GmbH*

**ERSATZTEILLISTE  
SPARE PARTS LIST  
LISTE DE PIÈCES DE RECHANGE**

**LAVAPRESS**



**MODELLE**

**LP 551**

## 9.1 INHALTSVERZEICHNIS

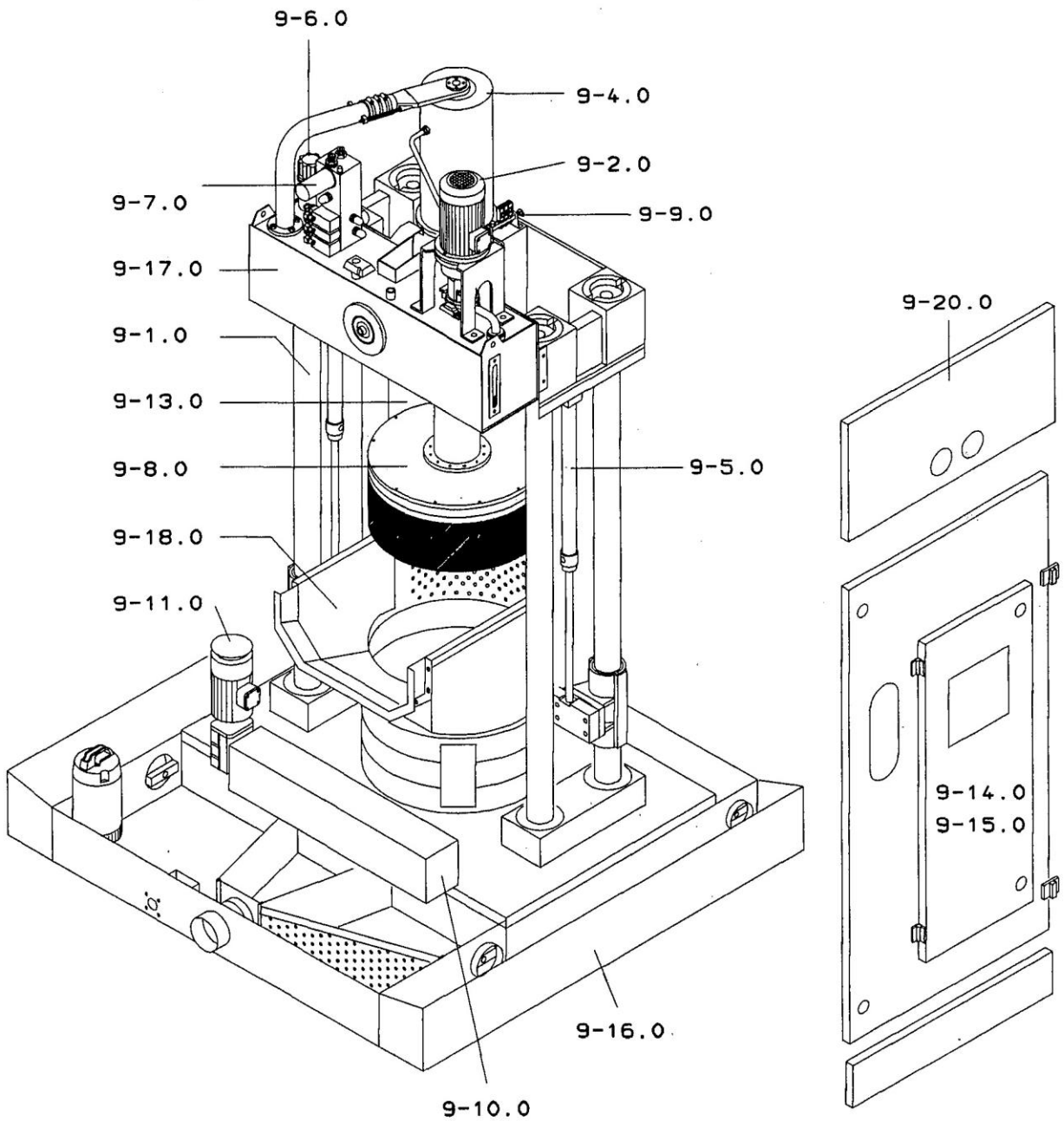
	Blatt
Inhaltsverzeichnis	9-0.1
Übersicht	9-0.2
Säulenaufbau	9-1.0
Pumpenaufbau 4 kW	9-2.0
Pumpenaufbau 5,5 kW	9-2.3
Pumpenaufbau, Proportionalpumpe 5,5 kW	9-3.0
Pumpenaufbau, Proportionalpumpe 5,5 kW gültig ab LP 5510024	9-3.4
Hauptzylinderanschluss	9-4.0
Formzylinderanschluss	9-5.0
Wärmetauscher – Luftfilter	9-6.0
Steuerblock	9-7.0
Membraneaufbau	9-8.0
Pressdruckregelung	9-9.0
Bandaufbau	9-10.0
Spanneinrichtung, Antrieb	9-11.0
Fotozellen und Halterung	9-12.0
Steuerstangen und Abstützung	9-13.0
Bedienelemente	9-14.0
Steuerung	9-15.0
Wassertank	9-16.0
Öltank	9-17.0
Pressform	9-18.0
Rutsche	9-19.0
Verkleidungen	9-20.0

TYP LP 551

ÜBERSICHT

Blatt

9-0.2



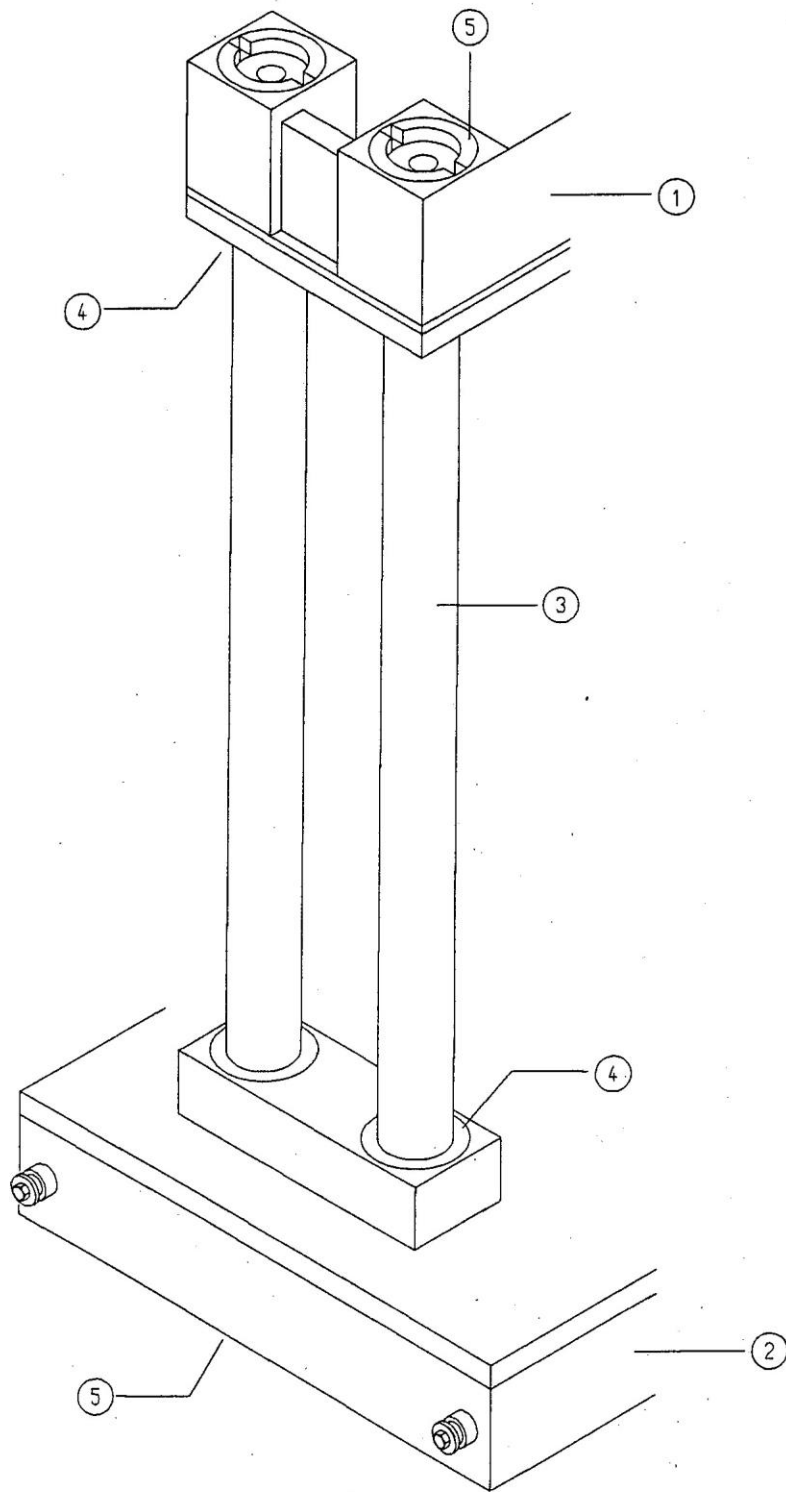
OBERTEIL UM 180° VERDREHT

TYP LP 551

SÄULENAUFBAU

Blett

9-1.0





Typ		Ersatzteilliste		Blatt
LP 551		Säulenaufbau		9-1.1
Pos.	Ident-Nr.	Benennung	Bezeichnung	Menge
1	212 031-1	Oberteil		1
2	212 028-2	Sockel		1
3	212 108-3	Säule		4
4	212 110-3	Druckringpaar		8
5	212 109-3	Nutmutter		8

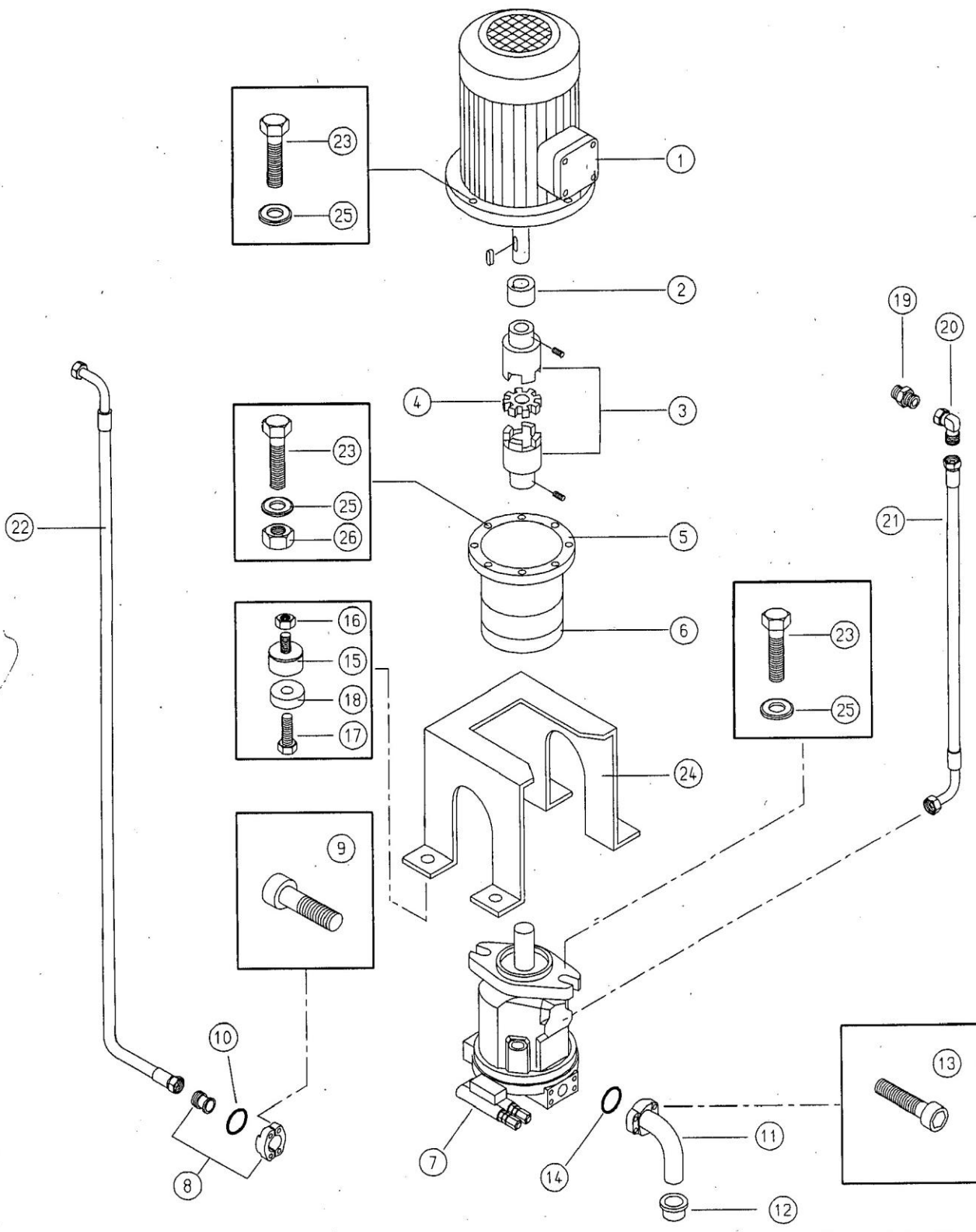
TYP LP 551

PUMPENAUFBAU

4 kW

Blatt

9-2.0



Typ		Ersatzteilliste		Blatt
LP 551		Pumpenaufbau 4 kW		9-2.1
Pos.	Ident-Nr.	Benennung	Bezeichnung	Menge
1		Motor, Bitte Spannung und Frequenz angeben	4 kW	1
2	212 165-4	Distanzhülse		1
3	111 934	Spidex-Kupplung	A24/32.22-28x60	1
4	112 021	Zahnkranz	A 24 - 92 SH	1
5	111 932	Pumpenträger	R 250/68/434	1
6	111 933	Dämpfungsflansch	DF 250/1N/204	1
7	111 931	Pumpe Axialkolben	A10VSO28DR	1
8	111 937	SAE-Flanschverbindung	GFS 33/25-PS	1
9	020 483	Zylinderschraube	DIN 912 M10x35	4
10	028 098	O-Ring	25.0x3.53	1
11	212 105-4	Saugrohr		1
12	028 093	Gummidurchführung	UC 2825	1
13	020 011	Zylinderschraube	DIN 912 M12x40	4
14	028 193	O-Ring	37.7x3.53	1
15	032 019	Gummi-Metall-Puffer	50x25, M10x20	4
16	020 038	6KT-Mutter	DIN 934 M10	4
17	020 889	6KT-Schraube	DIN 933 M10x30	4
18	212 265-4	Lager Motorträger		4
19	112 012	Verschraubung	XGE 18-PL1	1
20	112 011	Winkel-Anschlußstutzen	EVW 18-PL	1

Typ		Ersatzteilliste			Blatt
LP 551		Pumpenaufbau			
		4 kW			9-2.2
Pos.	Ident-Nr.	Benennung	Bezeichnung	Menge	
21	121 160	Hydraulik-Schlauch	481-10x900	1	
22	121 159	Hydraulik-Schlauch	741-12x900	1	
23	020 020	6KT-Schraube	DIN 933 M12x40	10	
24	212 066-3	Motorträger 4 kW		1	
25	020 134	Spannscheibe	DIN 6796 12	10	
26	020 039	6KT-Mutter	DIN 934 M12	4	

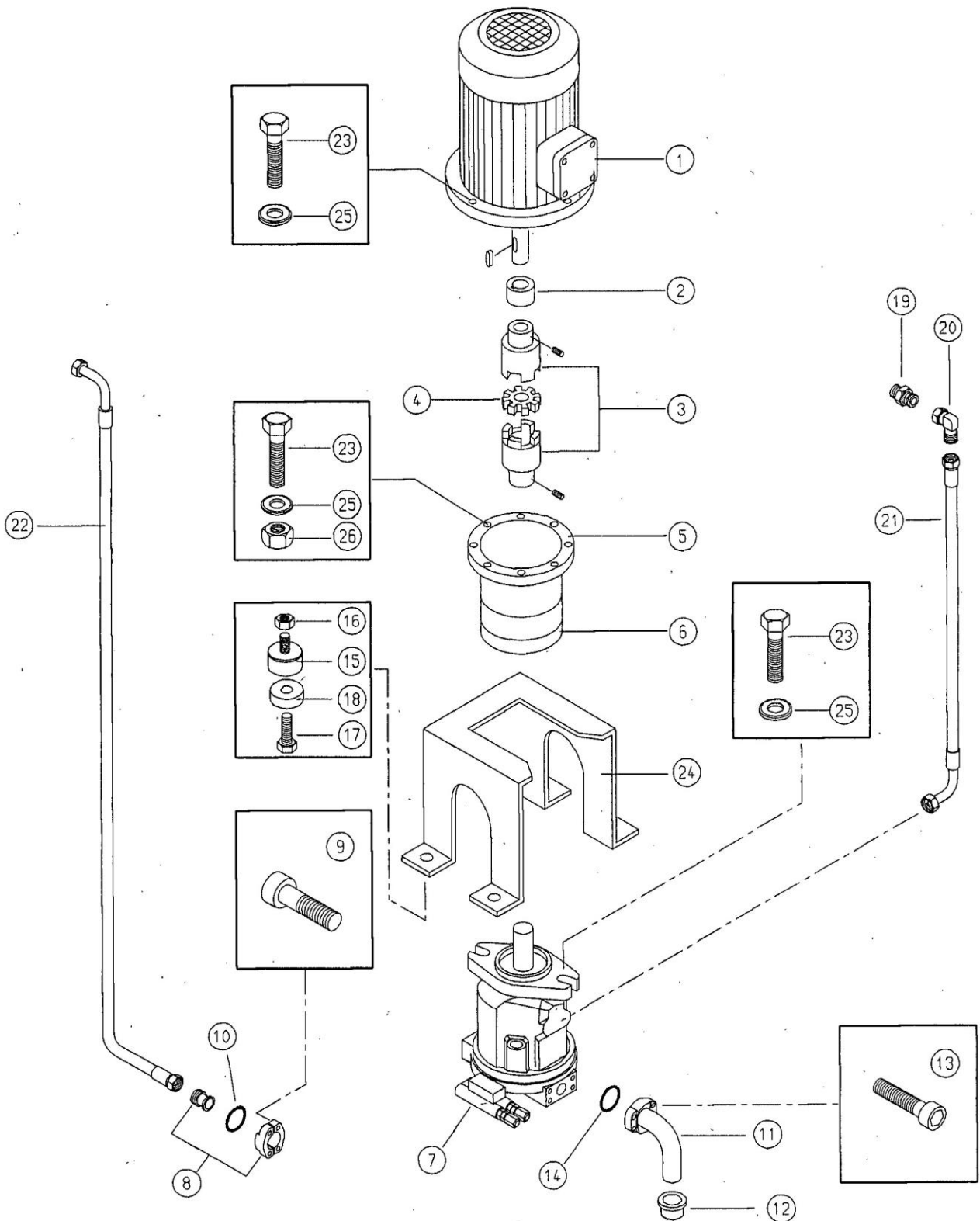
TYP LP 551

PUMPENAUFBAU

5.5 kW

Blatt

9-2.3



Typ		Ersatzteilliste		Blatt
LP 551		Pumpenaufbau		
		5,5 kW		9-2.4
Pos.	Ident-Nr.	Benennung	Bezeichnung	Menge
1		Motor, Bitte Spannung und Frequenz angeben	5,5 kW	1
2	212 351-4	Distanzhülse		1
3	112 018	Spidex-Kupplung	A28/38.22-38x80	1
4	111 500	Zahnkranz	A 28 - 92 SH	1
5	112 016	Pumpenträger	R 300/83/436	1
6	112 017	Dämpfungsflansch	DF 250/1N/204	1
7	111 931	Pumpe Axialkolben	A10VSO28DR	1
8	111 937	SAE-Flanschverbindung	GFS 33/25-PS	1
9	020 483	Zylinderschraube	DIN 912 M10x35	4
10	028 098	O-Ring	25.0x3.53	1
11	212 105-4	Saugrohr		1
12	028 093	Gummidurchführung	UC 2825	1
13	020 011	Zylinderschraube	DIN 912 M12x40	4
14	028 193	O-Ring	37.7x3.53	1
15	032 019	Gummi-Metall-Puffer	50x25, M10x20	4
16	020 038	6KT-Mutter	DIN 934 M10	4
17	020 889	6KT-Schraube	DIN 933 M10x30	4
18	212 265-4	Lager Motorträger		4
19	112 012	Verschraubung	XGE 18-PL1	1
20	112 011	Winkel-Anschlußstutzen	EVW 18-PL	1

Typ		Ersatzteilliste		Blatt
LP 551		Pumpenaufbau		9-2.5
		5,5 kW		
Pos.	Ident-Nr.	Benennung	Bezeichnung	Menge
21	121 160	Hydraulik-Schlauch	481-10x900	1
22	121 159	Hydraulik-Schlauch	741-12x900	1
23	020 020	6KT-Schraube	DIN 933 M12x40	10
24	212 278-3	Motorträger 5,5 kW		1
25	020 134	Spannscheibe	DIN 6796 12	10
26	020 039	6KT-Mutter	DIN 934 M12	4

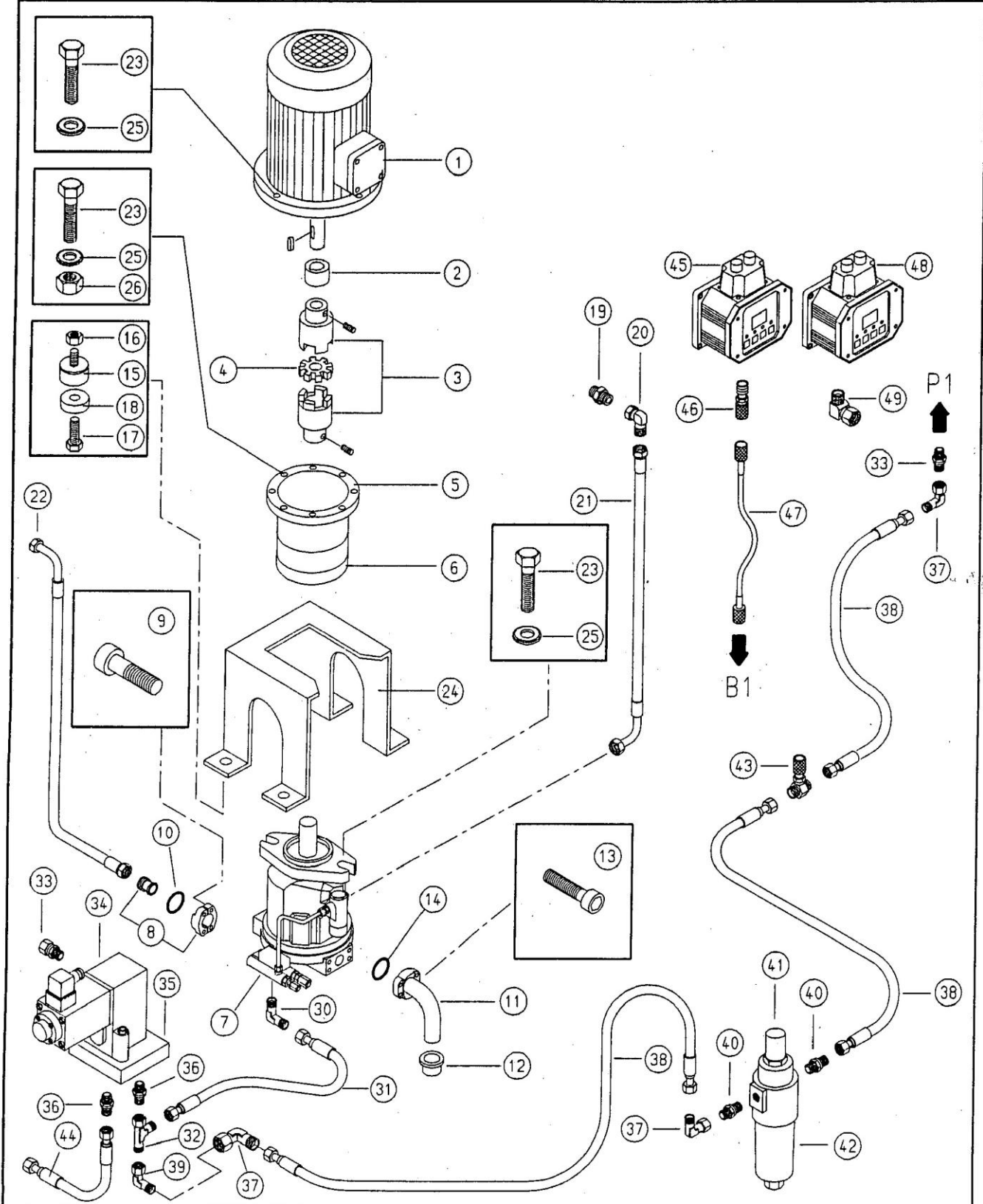
TYP LP 551

PUMPENAUFBAU

Blatt

PROPORTIONALPUMPE 5.5 kW

9-3.0





Typ		Ersatzteilliste		Blatt
LP 551		Pumpenaufbau		
		Proportionalpumpe 5,5 kW		9-3.1
Pos.	Ident-Nr.	Benennung	Bezeichnung	Menge
1		Motor, Bitte Spannung und Frequenz angeben	5,5 kW	1
2	212 351-4	Distanzhülse		1
3	112 018	Spidex-Kupplung	A28/38.22-38x80	1
4	111 500	Zahnkranz	A28 - 92 SH	1
5	112 016	Pumpenträger	R300/83/436	1
6	112 017	Dämpfungsflansch	F 250/1N/204	1
7	112 058	Pumpe Axialkolben	A10VSO28DPLR 1R-PPA12N00	1
8	111 937	SAE-Flanschverbindung	FS 33/25-PS	1
9	020 483	Zylinderschraube	DIN 912 M10x35	4
10	028 098	O-Ring	25.0x3.53	1
11	212 105-4	Saugrohr		1
12	028 093	Gummidurchführung	UC 2825	1
13	020 011	Zylinderschraube	DIN 912 M12x40	4
14	028 193	O-Ring	37.7x3.53	1
15	032 019	Gummi-Metall-Puffer	50x25, M10x20	4
16	020 038	6KT-Mutter	DIN 934 M10	4
17	020 889	6KT-Schraube	DIN 933 M10x30	4
18	212 265-4	Lager Motorträger		4
19	112 012	Verschraubung	XGE 18-PL1	1
20	112 011	Winkel-Anschlußstutzen	EVW 18-PL	1

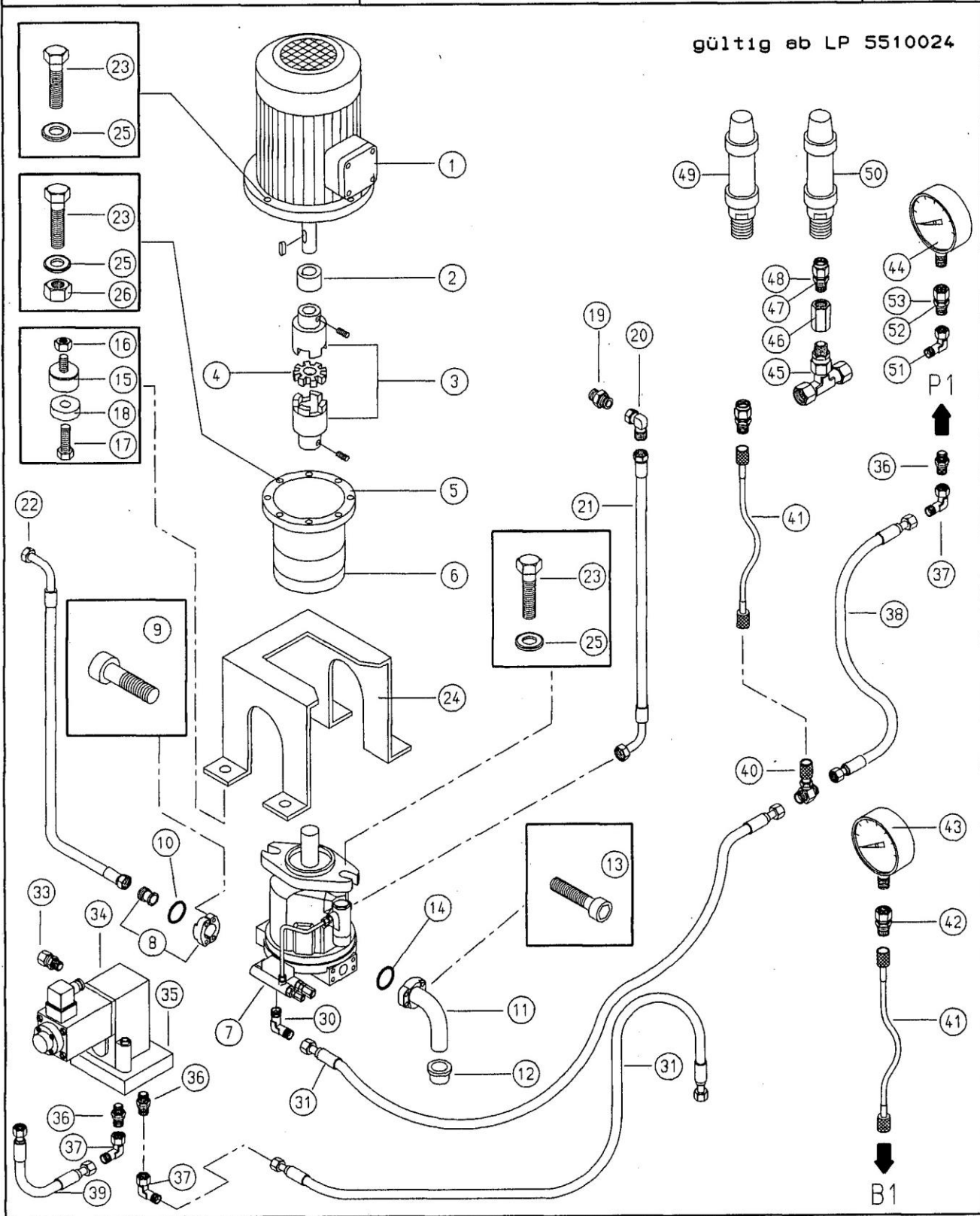
Typ		Ersatzteilliste			Blatt
LP 551		Pumpenaufbau Proportionalpumpe 5,5 kW			9-3.2
Pos.	Ident-Nr.	Benennung	Bezeichnung	Menge	
21	121 160	Hydraulikschlauch	481-10x900	1	
22	121 159	Hydraulikschlauch	741-12x900	1	
23	020 020	6KT-Schraube	M12x40	10	
24	212 278-3	Motorträger		1	
25	020 134	Spannscheibe	12	10	
26	020 039	6KT-Mutter	DIN 934 M12	4	
27					
28					
29					
30	112 086	Schwenkverschraubung	SWVE 10-PLM	1	
31	121 197	Hydraulikschlauch	381-9,5x900	1	
32	111 985	T-Verschraubung	EVL 10-PLR	1	
33	111 035	Gerade ESVS	GE 8 LR 1/4"	4	
34	111 993	Proportional-Druckventil	DBET-35/315	1	
35	111 994	Anschlußplatte	G 51/01	1	
36	111 983	Gerade ESVS	GE 10-PLR-ED	3	
37	111 979	Winkel-Anschlußstutzen	EVL 10-PL	2	
38	121 169	Hydraulikschlauch	381-9,5x400	3	
39	221 663-4	Verschraubung	Typ 571	1	
40	111 981	Gerade ESVS	GE 10-PL/R 1/2	2	

Typ		Ersatzteilliste		Blatt
LP 551		Pumpenaufbau		
		Proportionalpumpe 5,5 kW		9-3.3
Pos.	Ident-Nr.	Benennung	Bezeichnung	Menge
41	111 989	Hydac-Filter	DFBH/HC 030 G10 B1.0	1
42	111 990	Filterelement Hydac	030 D10 BH/HC	1
43	111 988	Meßverschraubung	GMA 3/10 PL	1
44	121 196	Hydraulikschlauch	381-9.5x500	1
45	112 059	Elektr.-Druckschalter	EDS 1691-P-B- 450-00	1
46	111 023	Meßanschluß	EMA 3/R 1/4	2
47	111 025	Manometeranschluß	SMA 3-2500	1
48	111 992	Elektr.-Druckschalter	EDS 1691-P-B- 050-000	1
49	111 045	Winkel ESVS	WE 8 PLR 1/4	1

TYP LP 551

PUMPENAUFBAU  
 PROPORTIONALPUMPE 5.5 kW

Blatt  
 9-3.4



Typ		Ersatzteilliste		Blatt
LP 551		Pumpenaufbau		
		Proportionalpumpe 5,5 kW		9-3.5
Pos.	Ident-Nr.	Benennung	Bezeichnung	Menge
1		Motor, Bitte Spannung und Frequenz angeben	5,5 kW	1
2	212 351-4	Distanzhülse		1
3	112 018	Spidex-Kupplung	A28/38.22-38x80	1
4	111 500	Zahnkranz	A28 - 92 SH	1
5	112 016	Pumpenträger	R300/83/436	1
6	112 017	Dämpfungsflansch	F 250/1N/204	1
7	112 058	Pumpe Axialkolben A10VSO28DPLR	1R-PPA12N00	1
8	111 937	SAE-Flanschverbindung	FS 33/25-PS	1
9	020 483	Zylinderschraube DIN 912	M10x35	4
10	028 098	O-Ring	25.0x3.53	1
11	212 105-4	Saugrohr		1
12	028 093	Gummidurchführung	UC 2825	1
13	020 011	Zylinderschraube DIN 912	M12x40	4
14	028 193	O-Ring	37.7x3.53	1
15	032 019	Gummi-Metall-Puffer	50x25, M10x20	4
16	020 038	6KT-Mutter DIN 934	M10	4
17	020 889	6KT-Schraube DIN 933	M10x30	4
18	212 265-4	Lager Motorträger		4
19	112 012	Verschraubung	XGE 18-PL1	1
20	112 011	Winkel-Anschlußstutzen	EVW 18-PL	1

Typ		Ersatzteilliste		Blatt
LP 551		Pumpenaufbau		
		Proportionalpumpe 5,5 kW		9-3.6
Pos.	Ident-Nr.	Benennung	Bezeichnung	Menge
21	121 160	Hydraulikschlauch	481-10x900	1
22	121 159	Hydraulikschlauch	741-12x900	1
23	020 020	6KT-Schraube	M12x40	10
24	212 278-3	Motorträger		1
25	020 134	Spannscheibe	12	10
26	020 039	6KT-Mutter	DIN 934 M12	4
27				
28				
29				
30	112 086	Schwenkverschraubung	SWVE 10-PLM	1
31	121 197	Hydraulikschlauch	381-9.5x900	2
32				
33	111 035	Gerade ESVS	GE 8 LR 1/4"	4
34	111 993	Proportional-Druckventil	DBET-35/315	1
35	111 994	Anschlußplatte	G 51/01	1
36	111 983	Gerade ESVS	GE 10-PLR-ED	3
37	111 979	Winkel-Anschlußstutzen	EVL 10-PL	3
38	121 169	Hydraulikschlauch	381-9.5x400	1
39	121 169	Hydraulikschlauch	381-9.5x400	1
40	111 988	Meßverschraubung	GMA 3/10 PL	1

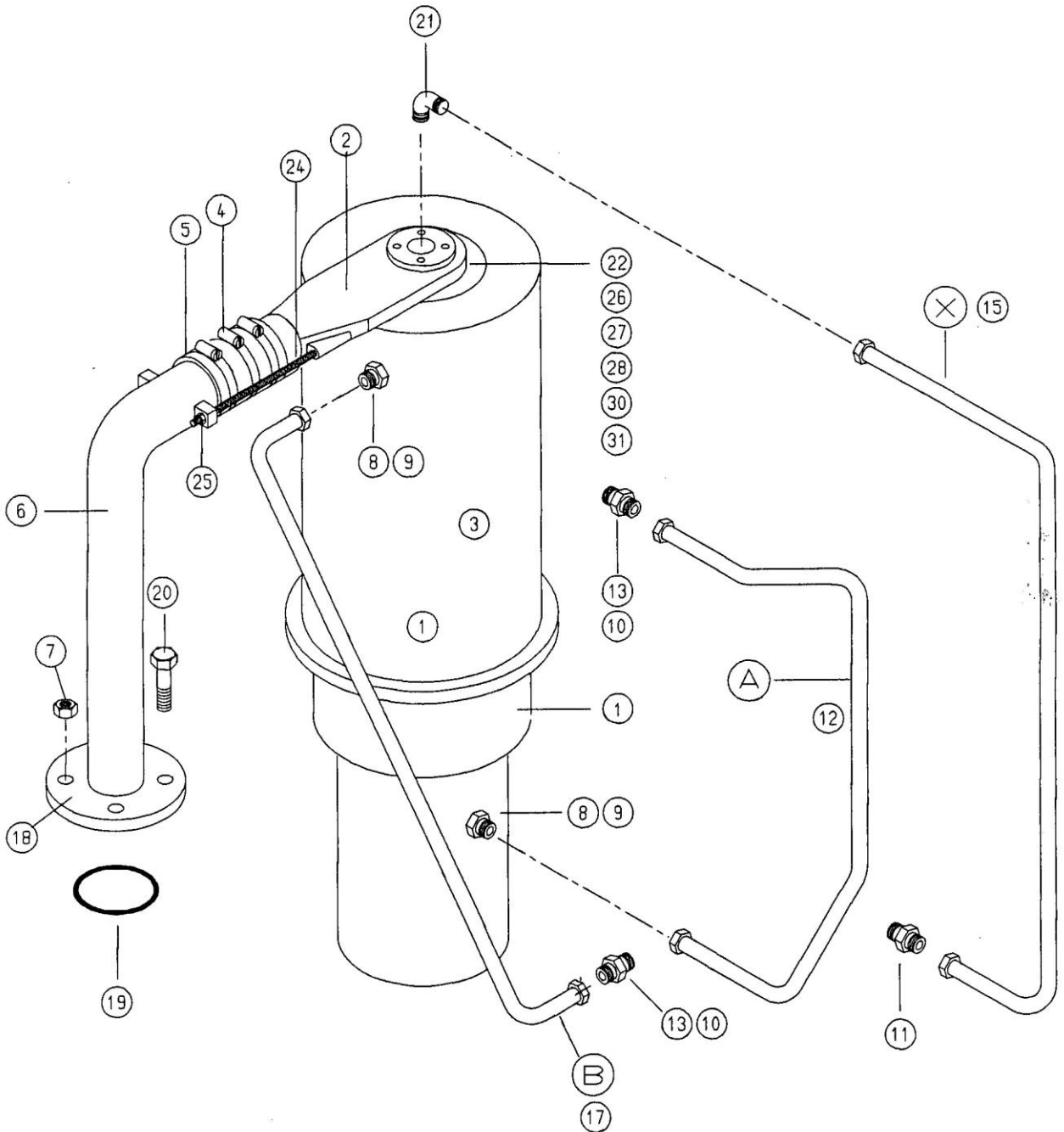
Typ		Ersatzteilliste		Blatt
LP 551		Pumpenaufbau		
		Proportionalpumpe 5,5 kW		9-3.7
Pos.	Ident-Nr.	Benennung	Bezeichnung	Menge
41	111 025	Manometeranschluß	SMA 3-2500	2
42	111 047	Verschraubung		2
43	112 014	Manometer	0-400 bar	1
44	112 013	Manometer	0-40 bar	1
45	112 329	Verschraubung	EVT 8 PLR 1/4	1
46	112 330	Reduzierstutzen	RI 1/8x1/4	1
47	020 383	6KT-Mutter	DIN 934 M16 A2	1
48	110 425-4	Manometerverschraubung		1
49	112 059	Elektr.-Druckschalter	EDS 1691-P-B-450-00	1
50	111 992	Elektr.-Druckschalter	EDS 1691-P-B-050-000	1
51	111 027	Winkel ESVS	WE 8 LLR MS	1
52	020 383	6KT-Mutter	DIN 934 M16 A2	1
53	111 425-4	Verschraubung für Manometer		1

TYP LP 551

HAUPTZYLINDERANSCHLUß

Blatt

9-4.0





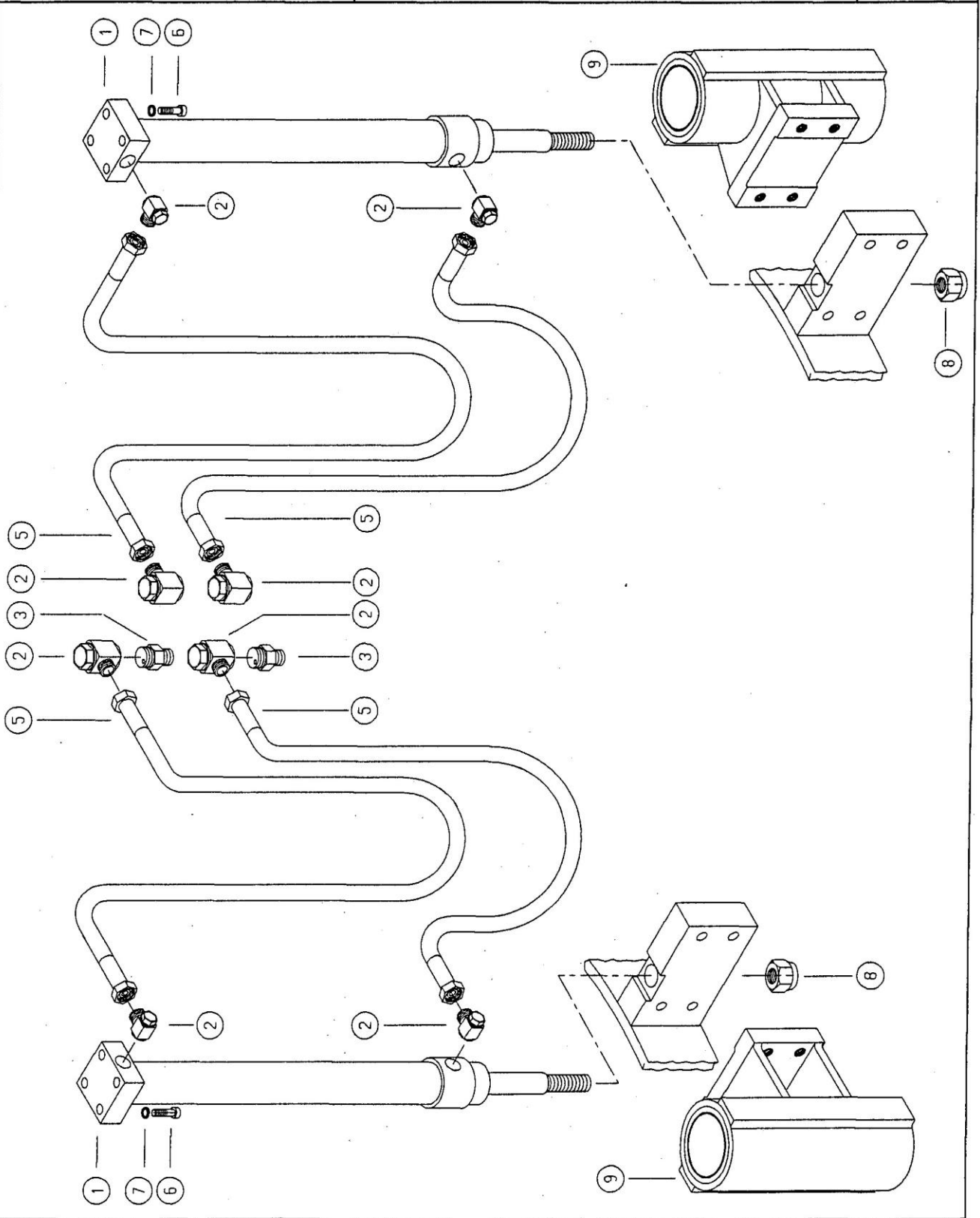
Typ		Ersatzteilliste			Blatt
LP 551		Hauptzylinderanschluß			9-4.1
Pos.	Ident-Nr.	Benennung	Bezeichnung	Menge	
1	212 101-2	Zylinder	DH-240/220PMI 1000 Hub	1	
2	211 104-1	Übergangsstück		1	
3	212 303-5	Dichtungssatz für Zyl. Pos. 1		1	
4	121 001	Schlauchbinder	Torro 110- 130/12	3	
5	211 498--	Schlauch	d=100ix110	1	
6	212 102-2	Saugrohr	d=101.6x2.9	1	
7	020 038	6KT-Mutter	DIN 934 M10	4	
8	111 591	Bördelverschraubung	F40XS 20-3/4"	2	
9	028 130	O-Ring für Pos. 8		1	
10	028 129	O-Ring für Pos. 13		1	
11	111 013	Bördelverschraubung	F40XS12 - 1/4"	1	
12	212 273--	Rohr Heben	d=20x2.5	1	
13	111 593	Bördelverschraubung	F40XS 20-1/2"	3	
14					
15	212 275--	Steuerrohr X	d=12x2	1	
16					
17	212 274--	Rohr Pressen	d=20x2.5	1	
18	210 096-4	Flansch	BL 12x155	1	
19	028 011	O-Ring	d=100x5	1	
20	020 403	6KT-Schraube	DIN 933 M10x100 galv.	2	

Typ		Ersatzteilliste		Blatt
LP 551		Hauptzylinderanschluß		9-4.2
Pos.	Ident-Nr.	Benennung	Bezeichnung	Menge
21	211 519-4	Bördelverschraubung mit Drossel	C40xS 12-1/4"	1
22	111 577	Füllventil	NG 80-880601.1	1
23	212 303-5	Rep. Satz für Zylinder 212 101-2		1
24	211 157--	Gewindestange	M10x200	2
25	020 038	6KT-Mutter	DIN 934 M10	8
26	020 008	Zylinderschraube	DIN 912 M8x25	4
27	211 146-4	Scheibe	A 160 mm	1
28	211 151-4	Dichtung	A 160x2	1
29	111 687	Rep. Satz für Füllventil	880601.1	1
30	211 700	Ventilteller für Füllventil 111 687		
31	211 701	Anschlagmutter für Ventilteller 211 700		
32	111 037	Schwenkverschraubung	WH8PLRKD	1

TYP LP 551

FORMZYLINDERANSCHLUß

Blett  
9-5.0



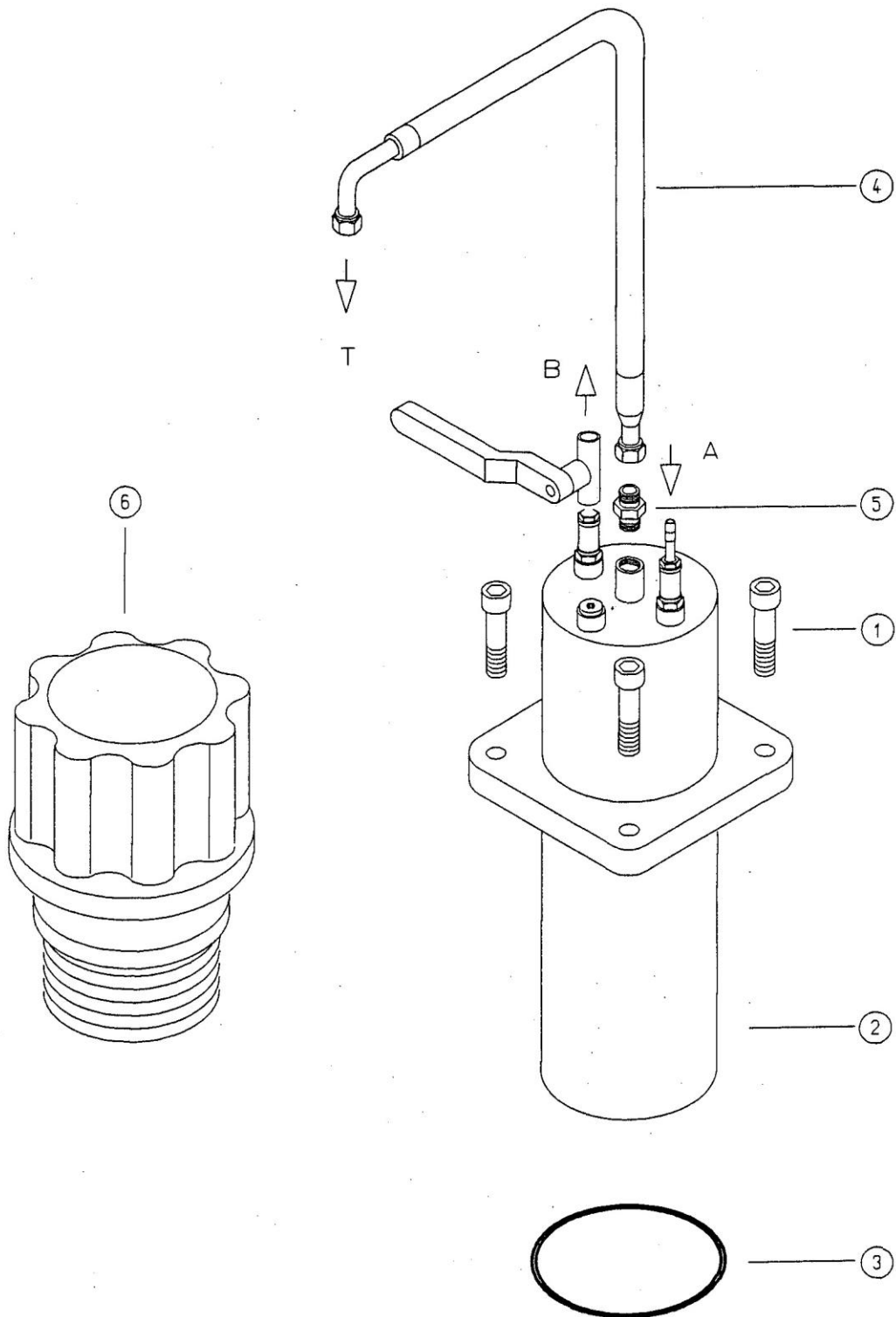
Typ		Ersatzteilliste		Blatt
LP 551		Formzylinderanschluß		9-5.1
Pos.	Ident-Nr.	Benennung	Bezeichnung	Menge
1	212 046-2	Formzylinder	Hub 400	2
2	111 014	Winkelverschraubung	WH-12-PSR KD	8
3	111 016	Reduzierung	RI 1/2"x3/8"	2
4				
5	121 158	Hydraulikschlauch	381-7.9x2030	4
6	020 078	Zylinderschraube	DIN 912 M12x50	8
7	020 134	Spannscheibe	12	8
8	020 554	6KT-Mutter selbstsich.	DIN 985 M22 Niro	2
9	212 047-3	Pressformführung, Ersatz 212 272-2		2
	212 272-2	Pressformführung, geteilt		2
10	111 508	Rep. Satz für Formzylinder 212 046-2	HZ 59643X	1

TYP LP 551

WÄRMETAUSCHER - LUFTFILTER

Blett

9-6.0



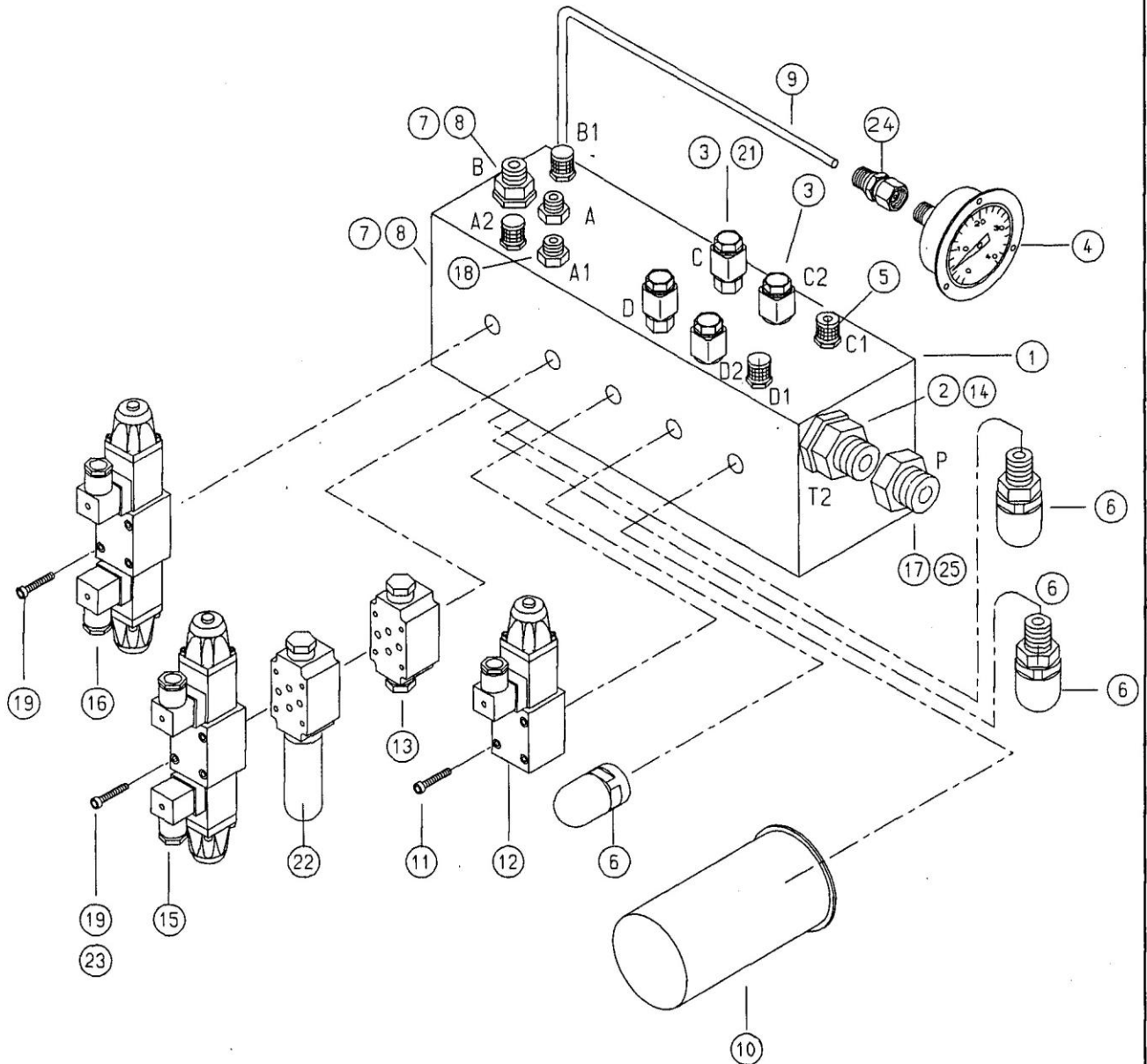
Typ		Ersatzteilliste			Blatt
LP 551		Wärmetauscher - Luftfilter			9-6.1
Pos.	Ident-Nr.	Benennung	Bezeichnung	Menge	
1	020 251	Zylinderschraube	DIN 912 M10x25 Niro	4	
2	111 386	Wärmetauscher	LOK T8-01-21.2	1	
3	028 097	O-Ring	116x4	1	
4	121 161	Hydraulikschlauch T	481-15.9-820	1	
5	111 018	Verschraubung	GE 22 PLR-ed	1	
6	111 818	Einfüll- und Belüftungsfilter	ELF 3-03-1	1	
7					
8					
9					
10					
11					
12					
13					
14					
15					
16					
17					
18					
19					
20					

TYP LP 551

STEUERBLOCK

Blatt

9-7.0



Pos. 22+23 ab Juni 93

Typ		Ersatzteilliste		Blatt
LP 551		Steuerblock		9-7.1
Pos.	Ident-Nr.	Benennung	Bezeichnung	Menge
1	111 764	Steuerblock		1
2	111 019	Verschraubung Ersatz 111 018	GE 25 PSR-ED OMD	1
	111 018	Verschraubung	GE22 PLR-ED- OMD	1
3	111 014	Winkelverschraubung	WH 12 PSR KD	4
4	112 014	Manometer	0-400 bar D63	1
5	111 023	Meßanschluß	EMA 3/R 1/4	6
6	111 190	Druckventil	DB0 S10 K13/ 315	3
7	111 593	Verschraubung	F40XS 20-1/2"	3
8	111 038	Reduzierung	RI 1x1/2"	2
9	111 025	Meßleitung	SMA 3x2000	1
10	111 388	Filter	PC 246 Mic10	1
11	020 376	Zylinderschraube	DIN 912 M6x50 12.9	8
12	111 766	Ventil	4 WE 10C 5X/ AG 24 NZ4	1
13	111 118	Rückschlagventil	Z 2 S6 B25X	1
14	112 010	Reduzierung Ersatz 111 017	RI 1 1/4x1	1
	111 017	Reduzierung	RI 1-EDx3/4	1
15	111 123	Ventil	4 WE 6J 5X/ AG 24 NZ4	1
16	111 189	Ventil	4 WE 10E5X/ AG24 NZ4	1



Typ		Ersatzteilliste		Blatt
LP 551		Steuerblock		9-7.2
Pos.	Ident-Nr.	Benennung	Bezeichnung	Menge
17	111 767	Verschraubung	GE 30 PSR-ED	1
18	111 013	Verschraubung	F40XS 12-1/4"	1
19	020 468	Zylinderschraube	DIN 912 M5x90 12.9	4
20	030 389	Doppelnippel	M24x1.5	1
21	111 016	Reduzierung	R 1/2"x3/8"	2
	028 109	O-Ring zwischen Steuerblock und Ventilen	d = 9.25 mm	
	028 110	O-Ring zwischen Steuerblock und Ventilen	d = 12 mm	
	111 433	Rückschlagventil im Steuerblock	RVE 10	
	111 434	Rückschlagventil im Steuerblock	RVE 16	
22	112 140	Druckreduzierventil	ZDR6DB2-4x/150YM	1
23	020 985	Zylinderschraube	DIN 912 M5x130	4
24	111 047	Verschraubung		1
25	112 299	Reduzierung	KOR 30/25-PS	1

TYP LP 551

MEMBRANAUFBAU

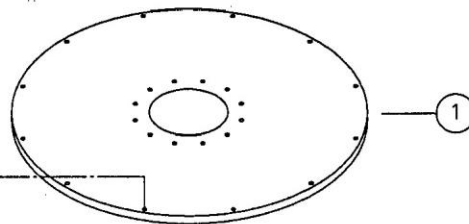
Blatt

9-8.0

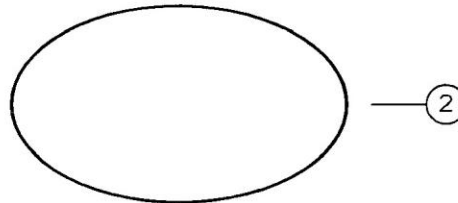
Anzugsmoment für Schrauben  
Stempelplatte  
44 Nm  
Siehe Betriebsanleitung  
Kapitel 7.8



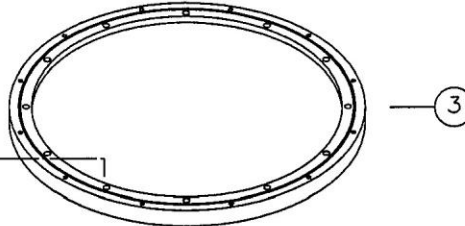
6



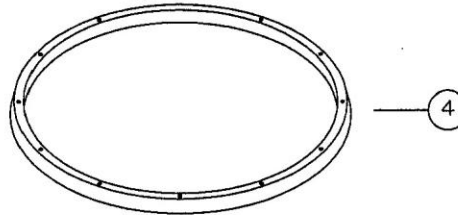
1



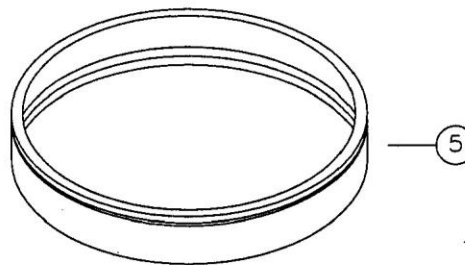
2



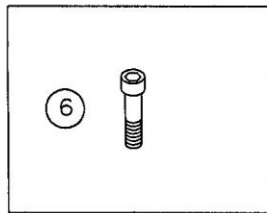
3



4



5



6

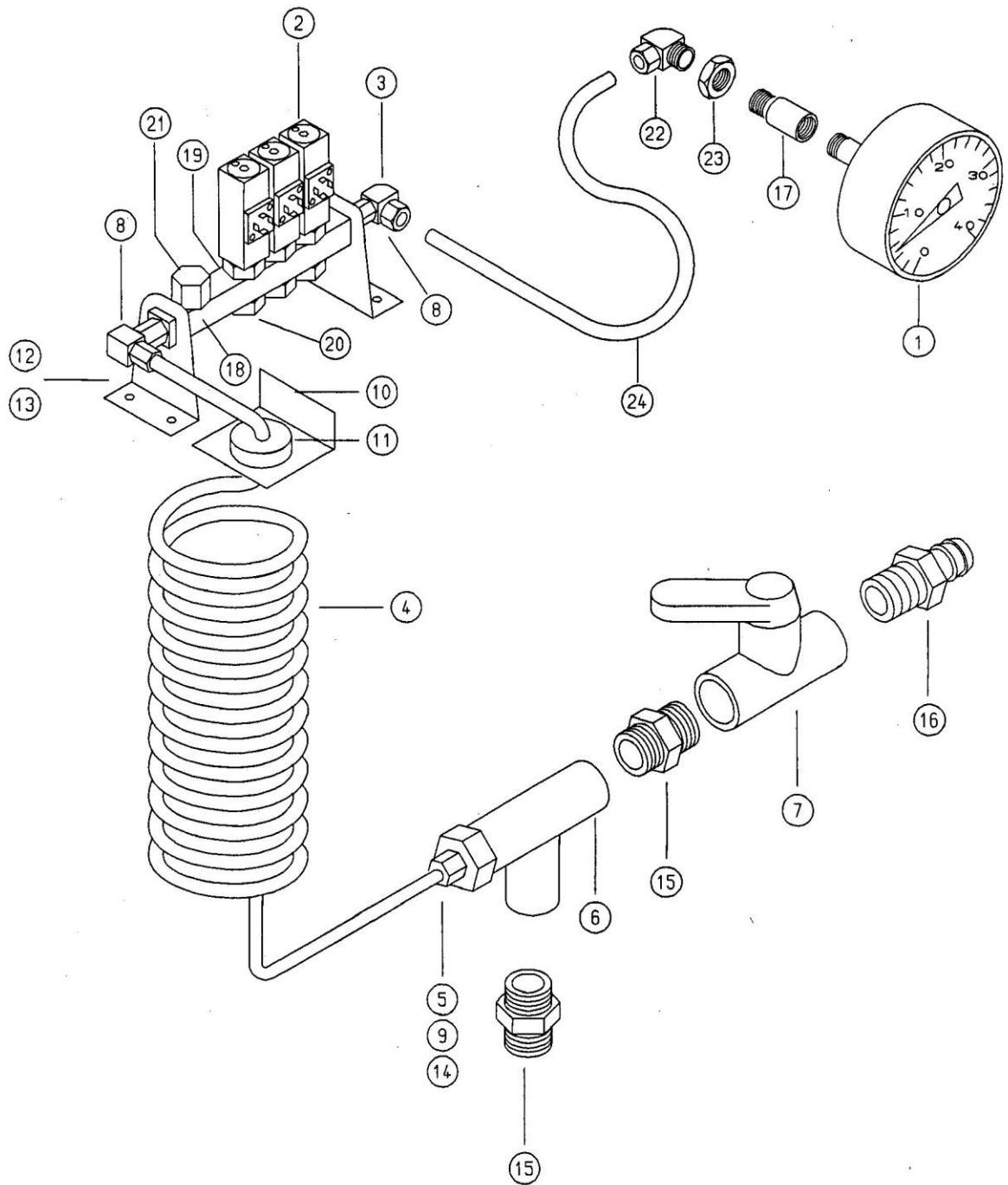
Typ		Ersatzteilliste			Blatt
LP 551		Membraneaufbau			9-8.1
Pos.	Ident-Nr.	Benennung	Bezeichnung	Menge	
1	212 114-2	Stempelplatte			
2	005 704	O-Ring, Ersatz 213 793--	6,5 mm		
	213 793--	O-Ring			
3	212 259-4	Außenring	Bronze		
4	212 257-4	Innenring			
5	212 260-4	Membrane, Ersatz 212 387-2			
	212 387-2	Membrane			
6	020 076	Zylinderschraube, Ersatz 020 164	M10x45 A2	24	
	020 164	Zylinderschraube	M10x40 A2	24	

TYP LP 551

PRESSDRUCKREGELUNG

Blatt

9-9.0



Typ		Ersatzteilliste			Blatt
LP 551		Pressdruckregelung			9-9.1
Pos.	Ident-Nr.	Benennung	Bezeichnung	Menge	
1	112 013	Manometer	0-40 bar D63	1	
2	135 987	Druckschalter	D880419	3	
3	111 045	Verschraubung	WE 1/4 LR8 MS	2	
4	006 004	Spiralschlauch	8x1.5x250	1	
5	111 044	Verschraubung	GE 8 LR MS	1	
6	030 003	T-Stück	1/2" MS	1	
7	111 003	Kugelhahn, Ersatz 112 735	1/2" MS	1	
	112 735	Kugelhahn	1/2" MS	1	
8	111 048	Reduzierung	RI 3/8"-1/4"	1	
9	111 032	Stützhülse	VSH8x1.5PA MS	2	
10	210 482-4	Halteblech	BL 3x35x80	1	
11	111 056	Verschraubung	SV 8-L MS	1	
12	006 002	PA-Schlauch	d = 8x1x5000	1	
13	111 029	Stützhülse	VSH8x1PA MS	4	
14	030 036	Reduzierung	1/2"-1/4" MS	1	
15	030 002	Doppelnippel	1/2" MS	2	
16	030 005	Schlauchtülle	1/2" MS	1	
17	110 425-4	Verschraubung für Manometer		1	
18	111 385	Leerschiene	4 Loch	1	
19	028 160	O-Ring für 111 935	13x2	4	
20	111 935	Hohlschraube	R 1/4"		
21	111 164	Verschlussschraube kompl.			

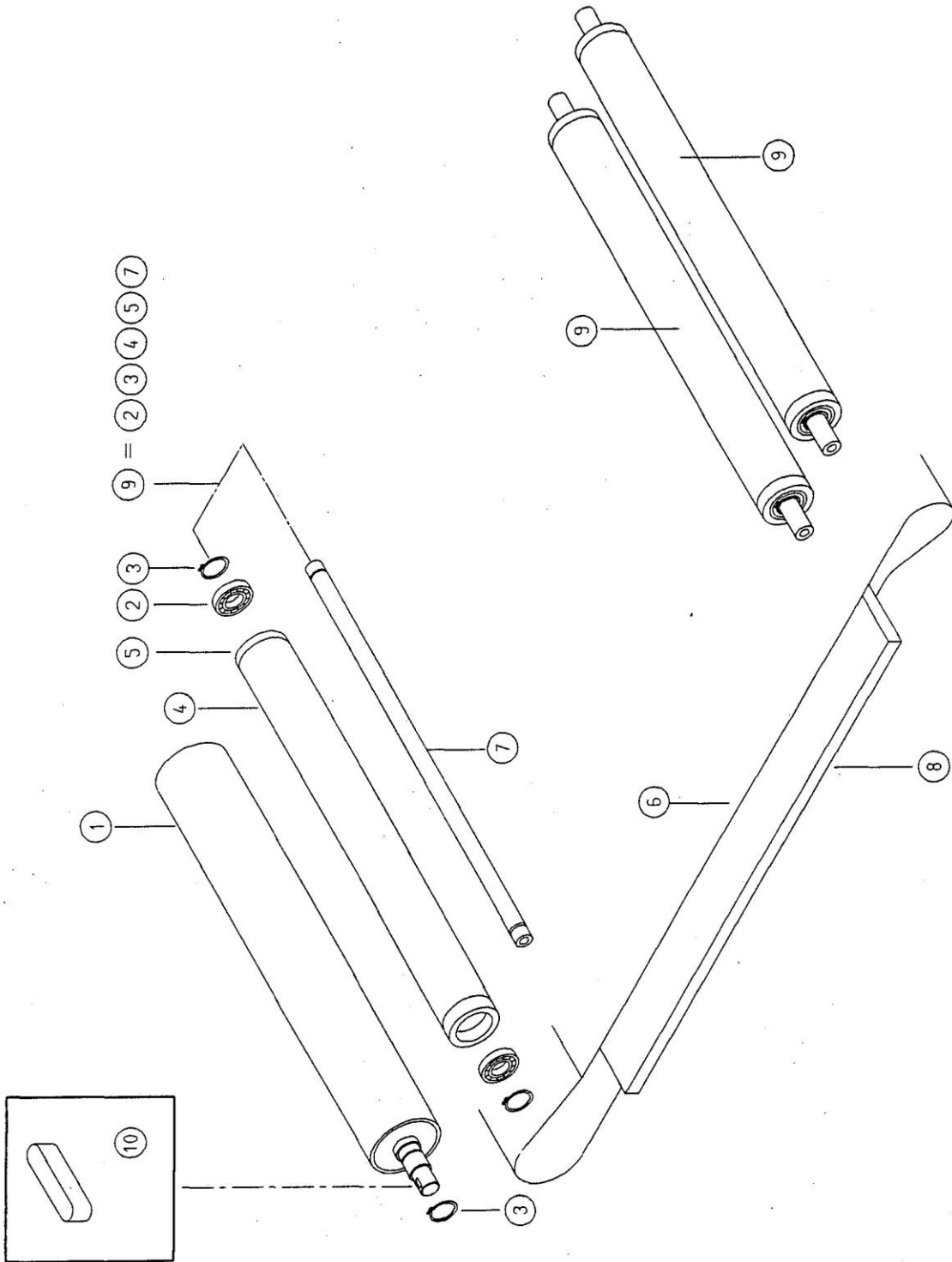
Typ		Ersatzteilliste			Blatt
LP 551		Pressdruckregelung			9-9.2
Pos.	Ident-Nr.	Benennung	Bezeichnung	Menge	
22	111 027	Winkel ESVS	WE 8LLR MS	1	
23	020 383	6Kt.-Mutter	DIN 934 M16 A2	1	
24	006 002	Schlauch	8x1 PA-Natur	2	

TYP LP 551

BANDAUFBAU

Blatt

9-10.0



Typ		Ersatzteilliste		Blatt
LP 551		Bandaufbau		9-10.1
Pos.	Ident-Nr.	Benennung	Bezeichnung	Menge
1	212 025-2	Walze Antrieb, gummiert		1
2	100 032	Rillenkugellager	6205 2RS Niro	6
3	025 002	Sicherungsring	DIN 471 25x1.2 Niro	6
4	212 044-4	Rohr	d = 80x4x825	3
5	211 488-4	Nylon Büchse		6
6	122 089	Transportgurt	830x2850x5	1
7	212 043-4	Welle	d = 25x853	3
8	212 049-2	Drainageplatte		1
9	212 045-3	Bandrolle kompl.	d = 80	3
10	103 155	Paßfeder	DIN 6885 6x6x35	1
11				
12				
13				
14				
15				
16				
17				
18				
19				
20				
21				

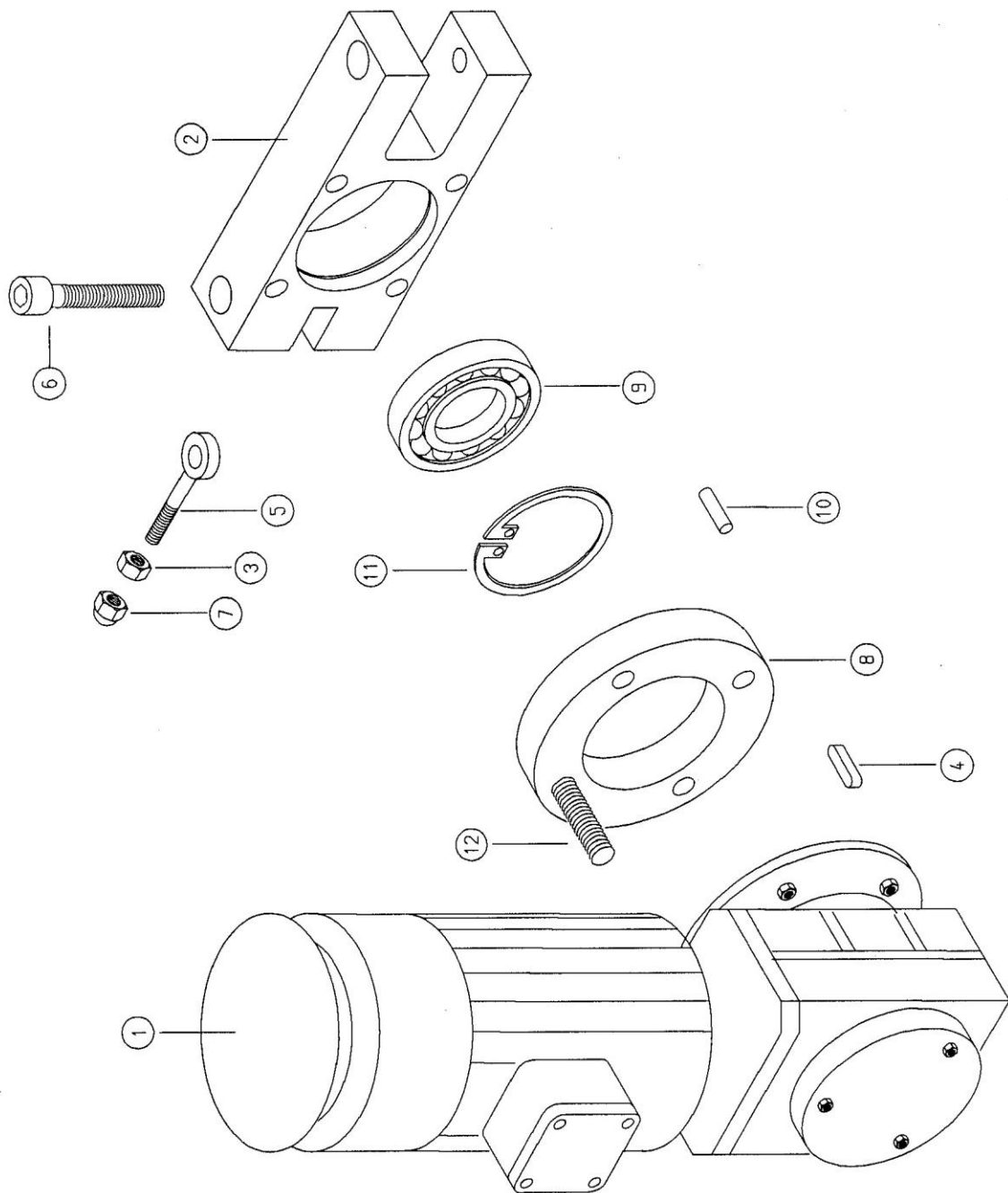


TYP LP 551

SPANNEINRICHTUNG, ANTRIEB

Blatt

9-11.0



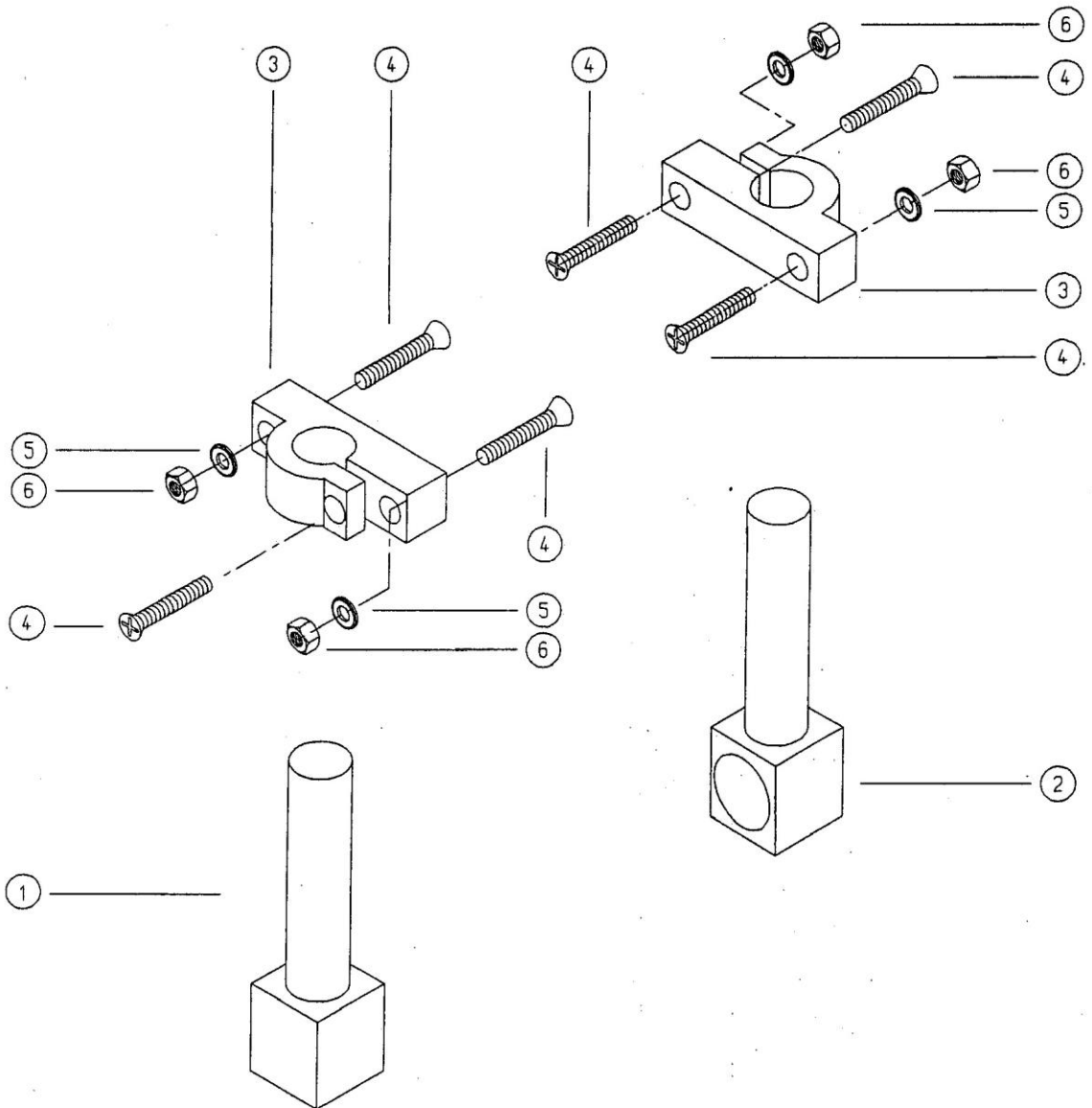
Typ		Ersatzteilliste			Blatt
LP 551		Spanneinrichtung, Antrieb			9-11.1
Pos.	Ident-Nr.	Benennung	Bezeichnung	Menge	
1		Getriebemotor Bitte Spannung und Frequenz angeben		1	
2	212 188-3	Lagerbock		2	
3	020 032	6KT-Mutter	DIN 934 M8 A2	1	
4	103 155	Paßfeder	DIN 6885 6x6x36	1	
5	020 430	Augenschraube	DIN 444 M8x60 A2	2	
6	020 427	Zylinderschraube	DIN 912 M8x50 A2	2	
7	020 033	Hutmutter	DIN 1587 M8 A2	2	
8	211 009-3	Flansch Getriebemotor		1	
9	100 032	Rillenkugellager	6205 2 RS Niro	2	
10	020 728	Zylinderstift	DIN 7 5x30 m6 A2	2	
11	025 045	Sicherungsring	DIN 472 52x2	2	
12	020 727	Gewindebolzen	DIN 551 M8x40 A2	4	

TYP LP 551

FOTOZELLEN UND HALTERUNG

Blatt

9-12.0



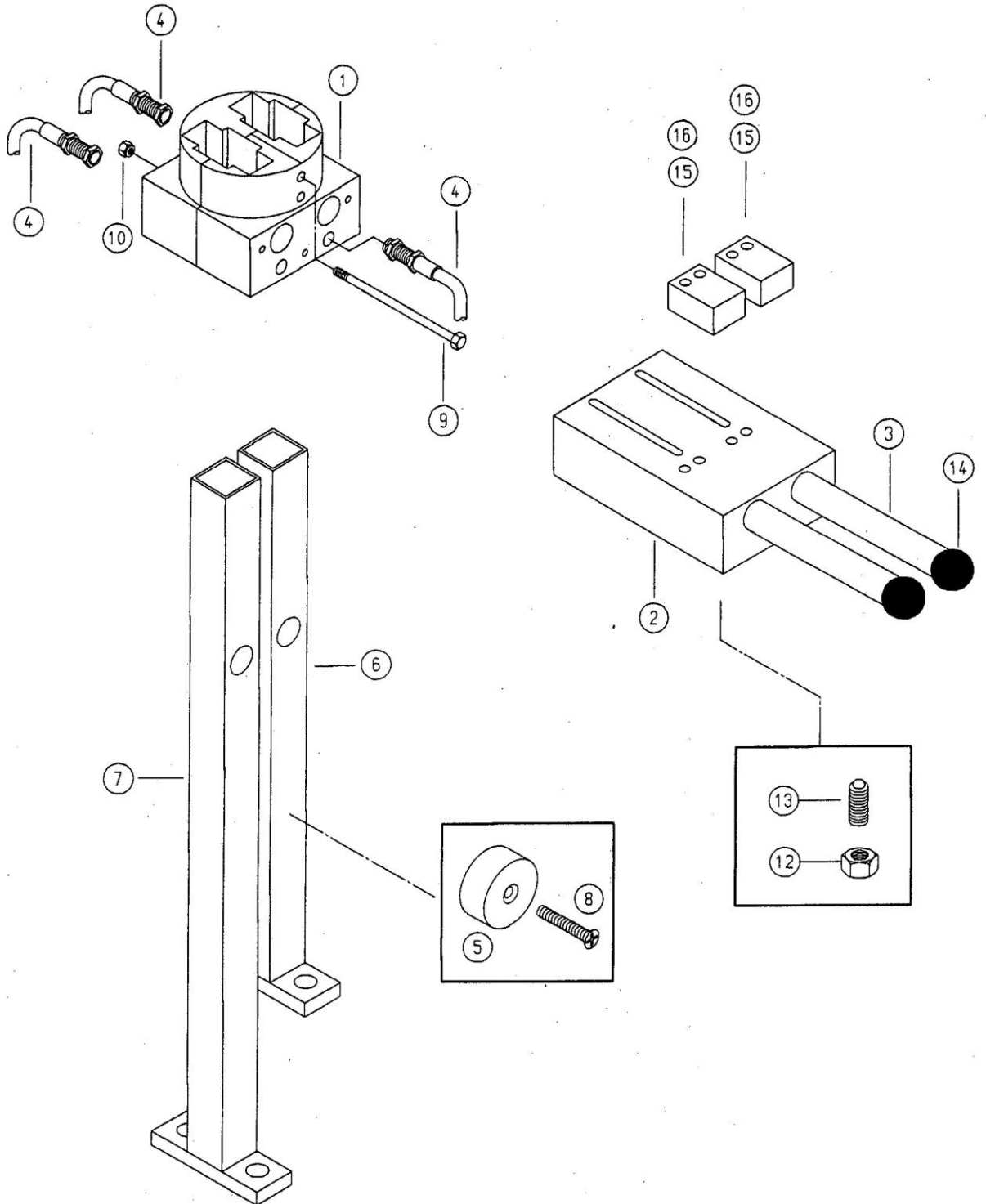
Typ		Ersatzteilliste			Blatt
LP 551		Fotozellen und Halterung			9-12.1
Pos.	Ident-Nr.	Benennung	Bezeichnung	Menge	
1	135 843	Fotozelle Sender	WS 75/2	1	
2	135 844	Fotozelle Empfänger	WS 75/4	1	
3	135 848	Halter Fotozelle	Alu.	2	
4	020 199	Senkschraube	DIN 965 M4x20 Niro	6	
5	020 045	Unterlegscheibe	DIN 125 4.3 Niro	4	
6	020 030	6KT-Mutter	DIN 934 M4 Niro	4	
7					
8					
9					
10					
11					
12					
13					
14					
15					
16					
17					
18					
19					
20					
21					

TYP LP 551

STEUERSTANGEN UND ABSTÜTZUNG

Blatt

9-13.0



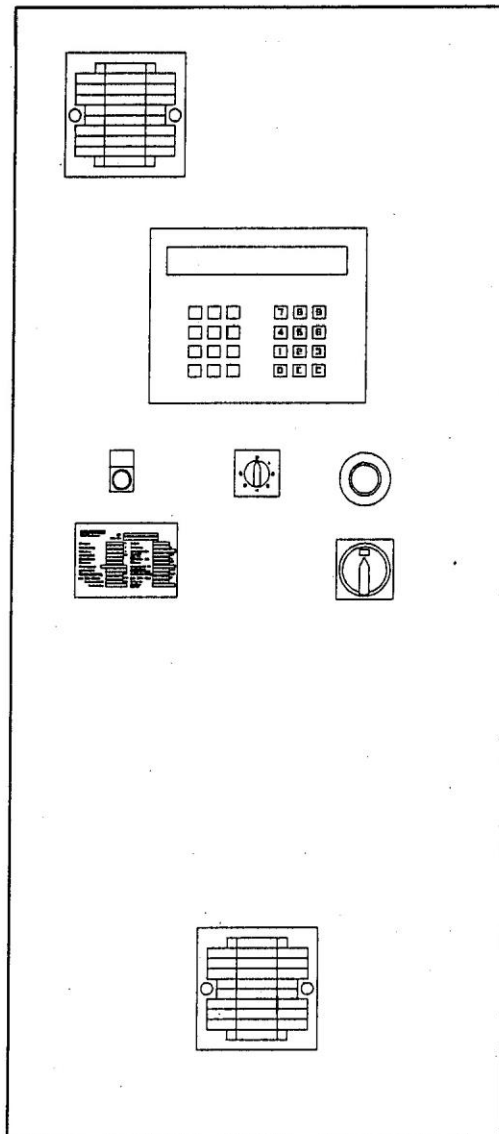
Typ		Ersatzteilliste		Blatt
LP 551		Steuerstangen und Abstützung		9-13.1
Pos.	Ident-Nr.	Benennung	Bezeichnung	Menge
1	211 500-3	Führungspaar		1
2		Abstützbock	Fabrik-Nr. angeben	1
3		Abstützstange	Fabrik-Nr. angeben	2
4	135 472	Magnetschalter	181313	5
5	136 402	Magnet		5
6		Steuerstange Stempel	Fabrik-Nr. angeben.	1
7		Steuerstange Form	Fabrik-Nr. angeben.	1
8	020 167	Senkschraube	DIN 965 M4x16 Niro	6
9	020 067	6KT-Schraube	DIN 931 M8x140	2
10	020 043	6KT-Mutter selbstsich.	DIN 985 M8 Niro	2
11				
12	020 360	6KT-Mutter	DIN 934 M12 Niro	2
13	020 800	Arretierung	GN 616-M12-k	2
14	125 052	Kugelgriff	DIN 319 KU-25-M10-E	2
15	136 420	Endschalter		2
16	020 297	Zylinderschraube	DIN 84 M4x16	4

TYP LP 551

BEDIENELEMENTE

Blett

9-14.0



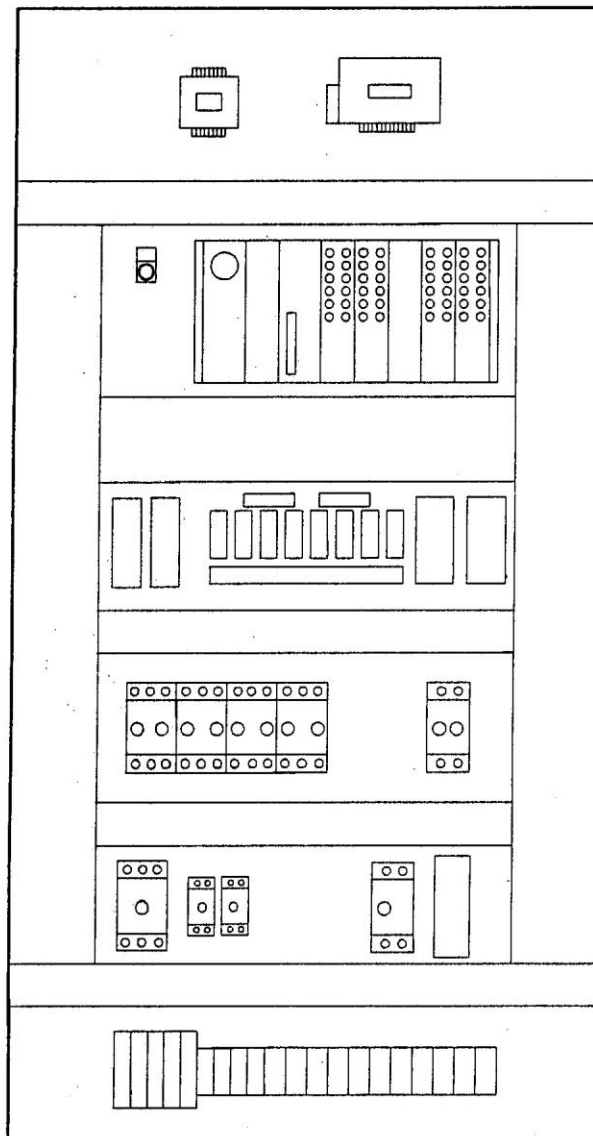
EINZELTEILE SIEHE STROMLAUFPLAN

TYP LP 551

STEUERUNG

Blatt

9-15.0



EINZELTEILE SIEHE STROMLAUFPLAN

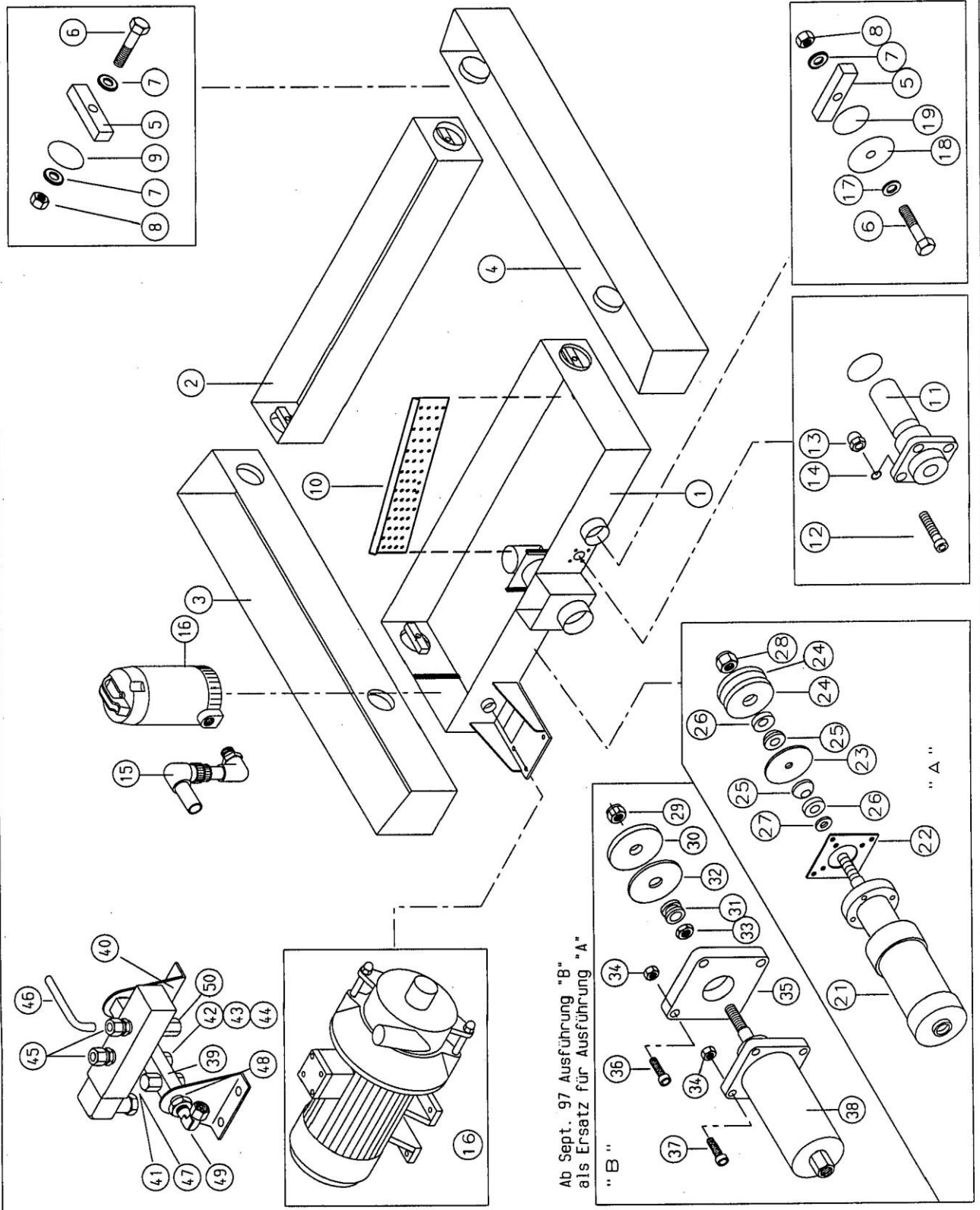


TYP LP 551

WASSERTANK

Blatt

9-16.0

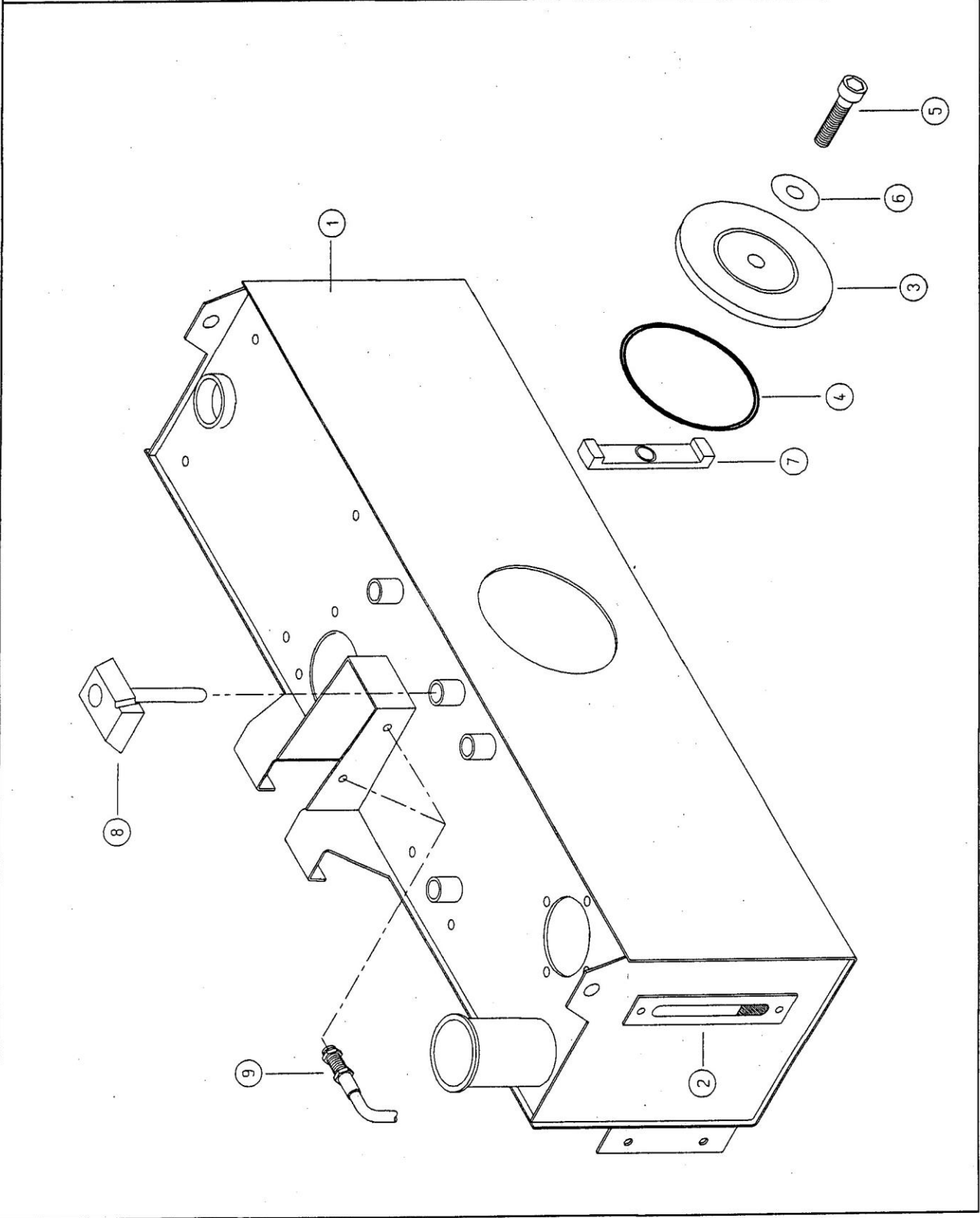


Typ		Ersatzteilliste			Blatt
LP 551		Wassertank			9-16.1
Pos.	Ident-Nr.	Benennung	Bezeichnung	Menge	
1	212 196-2	Wassertank Einlaufseite		1	
2	212 207-2	Wassertank Auslaufseite		1	
3	212 212-2	Wassertank links		1	
4	212 213-2	Wassertank rechts		1	
5	210 116-4	Klemmhalter	20x20x110 A2	5	
6	020 170	6KT-Schraube	DIN 933 M10x80 A2	5	
7	020 097	Scheibe	DIN 125 10.5 A2	9	
8	020 171	6KT-Mutter	DIN 934 M10 A2	5	
9	028 012	O-Ring	105x5	4	
10	212 211-3	Flusensieb		4	
11	135 828	Niveauschalter, Ersatz 135 833 mit O-Ring (4 Stck.)	SU 28555 10.2 6x1.5	1	
	135 833	Niveauschalter	SU/SO	1	
12	020 473	Zylinderschraube	DIN 912 M5x16 A2	4	
13	210 924-4	Hutmutter	M5 A2	4	
14	028 108	O-Ring	6x1.5	4	
15	030 208	Pumpenleitung	PVC	1	
	212 666-4	Pumpenleitung für Pumpe K7		1	
16		Tauchpumpe / Kreiselpumpe Bitte Spannung, Frequenz und Typ angeben	0.75kW Fabr. Nr. angeb.	1	
17	028 006	Usit Ring	UA 16x10x1,5	1	
18	210 467-4	Deckel	PA	1	

Typ		Ersatzteilliste		Blatt
LP 551		Wassertank		9-16.2
Pos.	Ident-Nr.	Benennung	Bezeichnung	Menge
19	028 013	O-Ring	94x3	1
20				
21	112 219	Zylinder	A-SE-FA	1
22	211 997-4	Zylinderdeckel		1
23	211 998-4	Dichtscheibe		1
24	211 999-4	Dichtgummi		2
25	021 038	Kugelscheibe	DIN 6319	2
26	021 039	Kugelpfanne	DIN 6319	2
27	212 394-4	Scheibe	22x5	1
28	021 105	Sicherungsmutter	DIN 985 M10 A2	1
	111 800	Magnetventilbatterie	DC 24V	1
	111 910	Magnetventil	DC 24V	1
		Hinweis: Pos. 21 bis 28 Ersatz 213 075-3		
	213 075-3	Umbausatz Ablaßventil auf Ausführung B bestehend aus Pos. 29 bis 50.		
29	021 207	Sicherungsmutter	DIN 985 M10 A2	1
30	211 999-4	Dichtgummi	Typ 571	1
31	137 037	Durchführungstülle		1
32	213 077-4	Dichtscheibe	Typ 571	1
33	021 208	6Kt-Mutter	DIN 439 M10 A2	1
34	020 420	Sicherungsmutter	DIN 985 M6 A2	6
35	213 076-4	Zylinderflansch	Typ 571	1

Typ		Ersatzteilliste			Blatt
LP 551		Wassertank			9-16.3
Pos.	Ident-Nr.	Benennung	Bezeichnung	Menge	
36	020 003	Zylinderschraube	DIN 912 M6x20 A2	4	
37	020 004	Zylinderschraube	DIN 912 M6x25 A2	2	
38	112 496	Zylinder	DFK-25-50P	1	
39	112 303	Ventilbatterieleiste, 2-fach	1xfrei, 1xblind	1	
40	112 253	Halter für Ventilbatterieleiste		2	
41	112 392	Wegeventil 4/2	10 bar, 24 VDC	1	
42	111 941	Hohlschraube	NG6, R 1/8"	1	
43	028 160	O-Ring	13x2	1	
44	028 287	Lippenring		1	
45	112 501	Verschraubung	CK-1/8-PK-4	2	
46	006 082	Kunststoffschlauch	PU-4 blau	10	
47	112 034	Schalldämpfer für Ventilbatterie	G 1/8"	1	
48	111 048	Reduziernippel	RI 3/8"x1/4"	1	
49	111 082	Winkelverschraubung	WE 8 R 1/4	1	
50	111 034	Verschraubung	GE 8 LLR 1/8	1	
		Pos: 39, 40, 42, 43, 44, 48, 49 entfallen ab Dez. 97			

TYP LP 551	ÖLTANK	Blett 9-17.0
------------	--------	-----------------



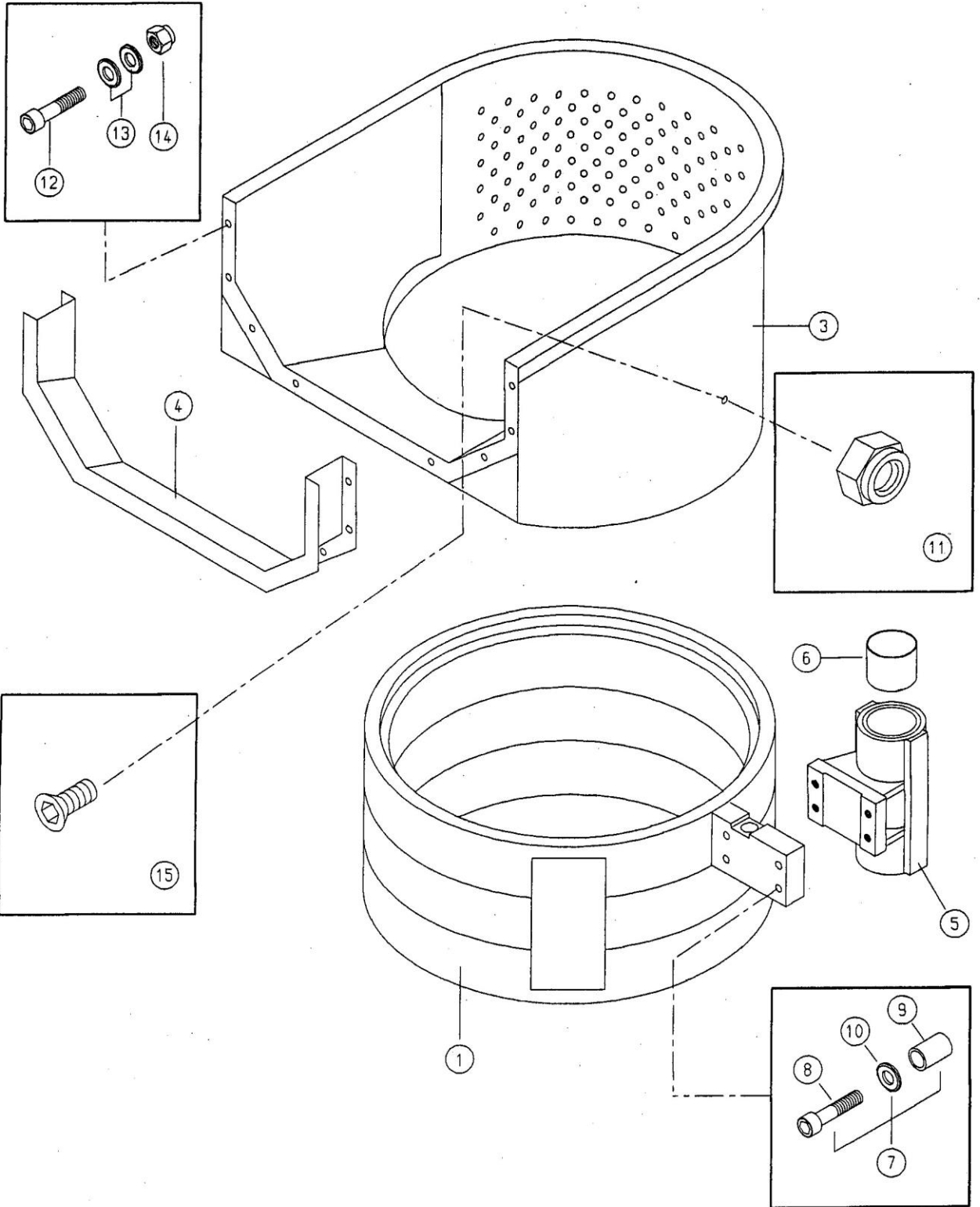
Typ		Ersatzteilliste		Blatt
LP 551		Öltank		9-17.1
Pos.	Ident-Nr.	Benennung	Bezeichnung	Menge
1	212 070-1	Öltank		1
2	125 053	Ölstandsanzeige	GN-650-254-A	1
3	111 005	Reinigungsdeckel	RD 235	1
4	028 008	O-Ring	214x5 ölfest	1
5	020 012	Zylinderschraube	DIN 912 M16x50	3
6	028 007	Usit-Ring	U 18.7x26x1.5	1
7	212 295-4	Verschlußflasche		1
8	135 001	Thermostat	0-90° C	1
9	135 472	Magnetschalter	181313	2
10				
11				
12				
13				
14				
15				
16				
17				
18				
19				
20				
21				

TYP LP 551

PRESSFORM

Blett

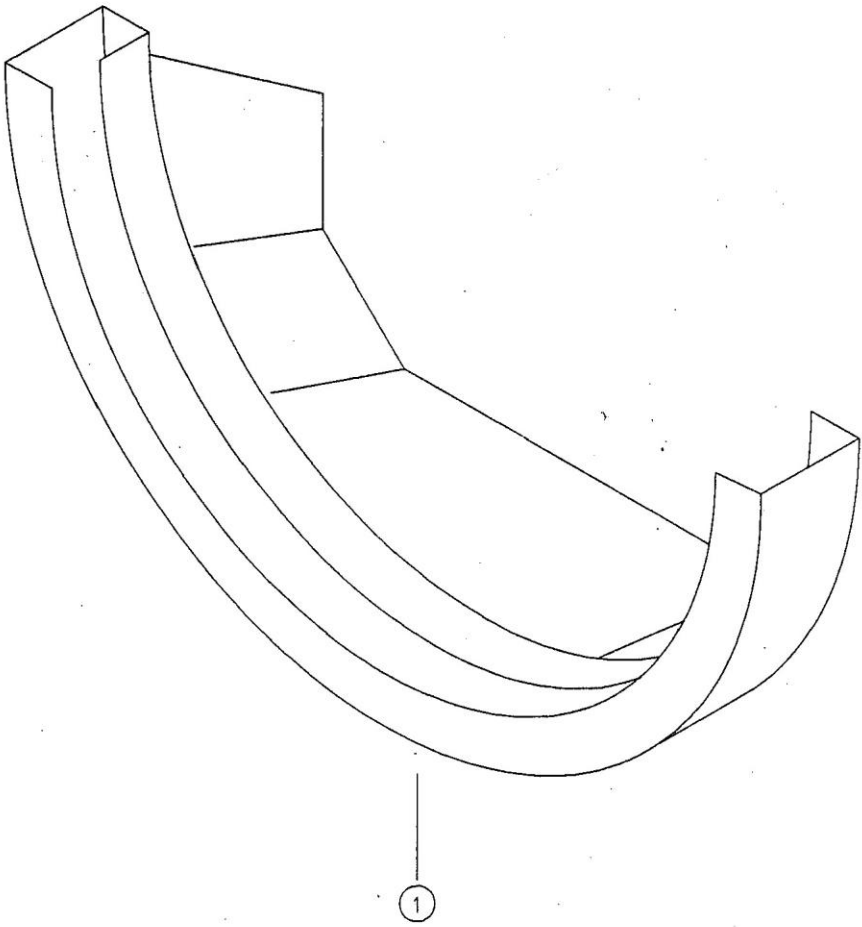
9-18.0



Typ		Ersatzteilliste			Blatt
LP 551		Pressform			9-18.1
Pos.	Ident-Nr.	Benennung	Bezeichnung	Menge	
1	212 097-1	Massivteil Form		1	
2					
3		Form-Oberteil, Fabrik Nr. angeben		1	
4	212 170-2	Zwischenstück		1	
5	212 047-3	Pressformführung	Alu.	2	
6	100 147	DU-Büchse	105/100/60	4	
7	212 052-4	Befestigungsschraube kompl.			
8	212 051-4	Befestigungsschraube	M16x100 Sonderschr.		
9	211 249-4	Distanzbüchse	20x3x20 MS	16	
10	020 048	Unterlegscheibe	DIN 125 17 Niro	16	
11	020 470	6KT-Mutter selbstsich.	DIN 985 M8 Niro	16	
12	020 003	Zylinderschraube	DIN 912 M6x20 Niro	8	
13	020 046	Unterlegscheibe	DIN 125 6.4 Niro	16	
14	020 420	6KT-Mutter selbstsich.	DIN 985 M6 Niro	8	
15	020 073	Senkschraube	DIN 7991 M8x25 Niro	16	
16	212 272-2	Führung geteilt			
17					
18					
19					
20					
21					



TYP LP 551	RUTSCHE	Blett 9-19.0
------------	---------	-----------------



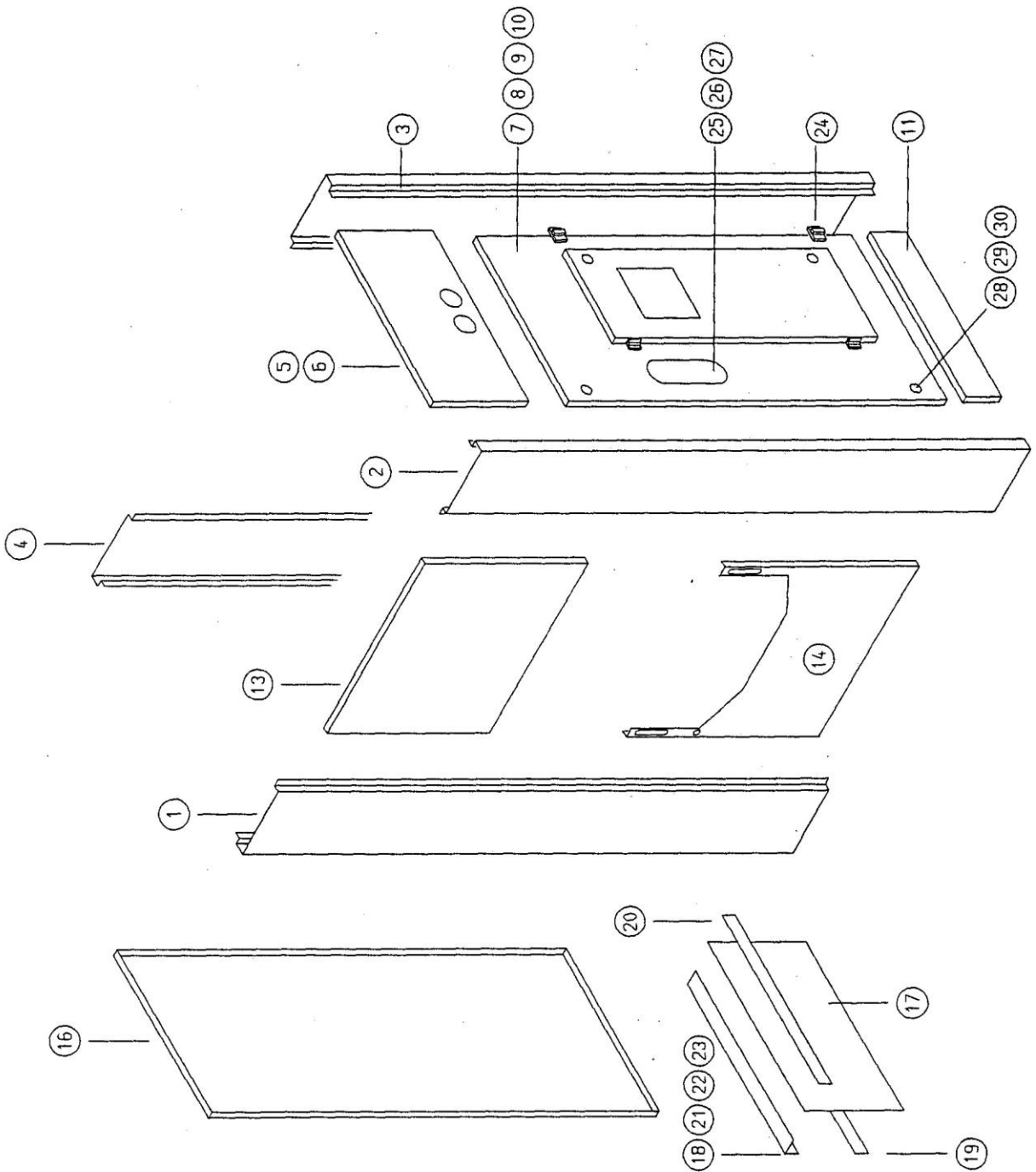
Typ		Ersatzteilliste		Blatt
LP 551		Rutsche		9-19.1
Pos.	Ident-Nr.	Benennung	Bezeichnung	Menge
1		Rutsche	Fabrik-Nr. angeben	1
2	028 003	Dichtmasse	310ml Kartusche	1

TYP LP 551

VERKLEIDUNGEN

Blett

9-20.0



Typ		Ersatzteilliste		Blatt
LP 551		Verkleidungen		9-20.1
Pos.	Ident-Nr.	Benennung	Bezeichnung	Menge
1	212 226-3	Eckverkleidung, Eingang links		1
2	212 225-3	Eckverkleidung, Eingang rechts		1
3	212 124-3	Eckverkleidung, Ausgang links		1
4	212 123-3	Eckverkleidung, Ausgang rechts		1
5	212 136-3	Verkleidung, seitlich oben	m. Manometer- loch	1
6	212 231-3	Verkleidung, seitlich oben	o. Manometer- loch	1
7	212 138-5	Tür mit Schaltschrank rechts		1
8	212 139-5	Tür seitlich		1
9	212 248-5	Tür mit Schaltschrank Bedienseite links		1
10	212 249-5	Tür seitlich Bedienseite links		1
11	212 228-3	Verkleidung unten		1
12				
13	212 230-3	Verkleidung Eingang oben		1
14	212 131-3	Verkleidung Rutsche		1
15				
16	212 229-3	Verkleidung Ausgang		1
17	212 256-4	PVC-Vorhang	5.0x490x845	1
18	212 254-4	Winkel PVC-Vorhang		1
19	212 267-4	Leiste PVC-Vorhang		1
20	212 255-4	Leiste PVC-Vorhang		1

Typ		Ersatzteilliste			Blatt
LP 551		Verkleidungen			9-20.2
Pos.	Ident-Nr.	Benennung		Bezeichnung	Menge
21	020 571	Flachrundschraube	DIN 603	M6x20	10
22	020 420	6KT-Mutter selbstsich.	DIN 985	M6	5
23	020 349	6KT-Schraube	DIN 933	M6x16 A2	5
24	121 002	Anschraubcharnier		1056 - U 12	6
25	122 001-4	Glasscheibe		4x140x490	1
26	005 701	Klemmprofil		1010400	1
27	005 702	Füllerprofil		1040100	1
28	121 060	Zunge		1000 - 27	4
29	121 138	Betätigungsdorn		1000 - U 1	4
30	121 061	Drehriegelgehäuse		1000 - U 221	4